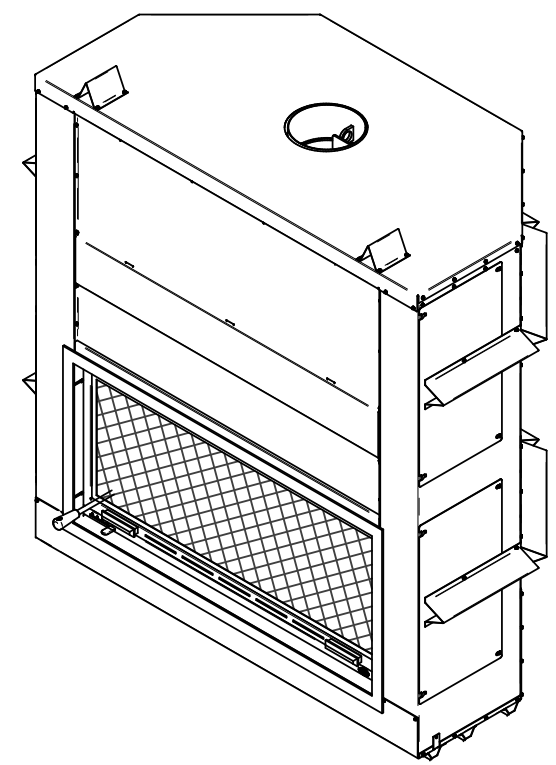
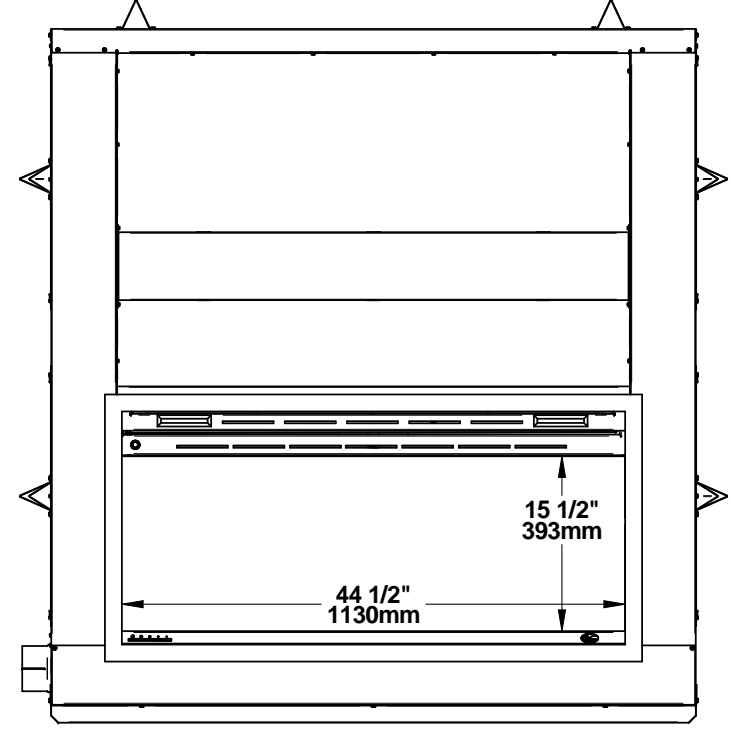
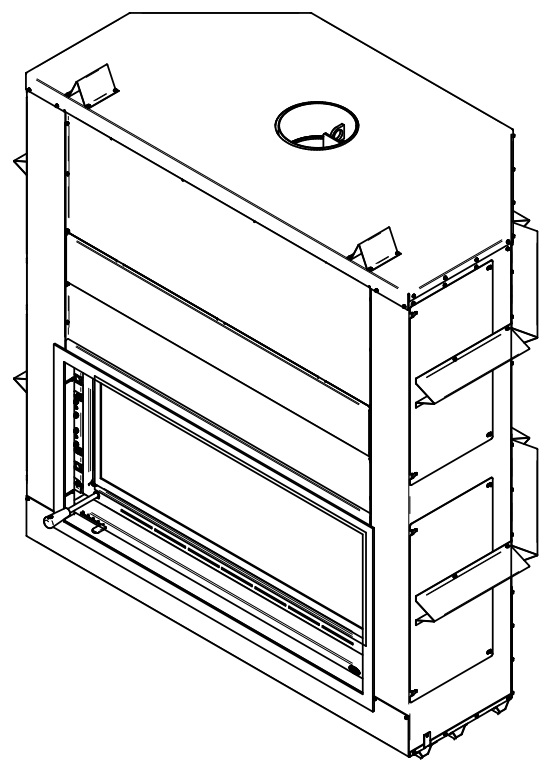
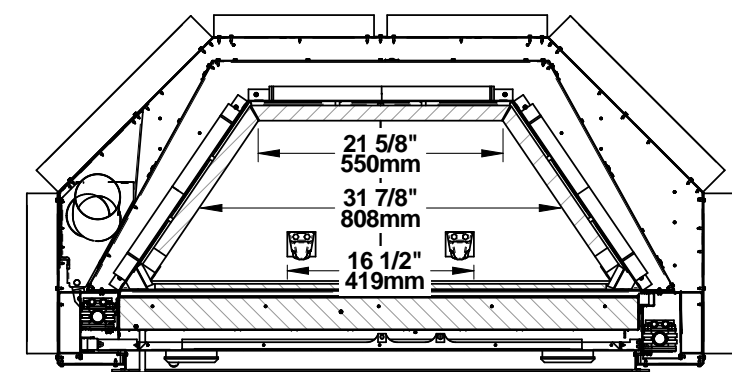
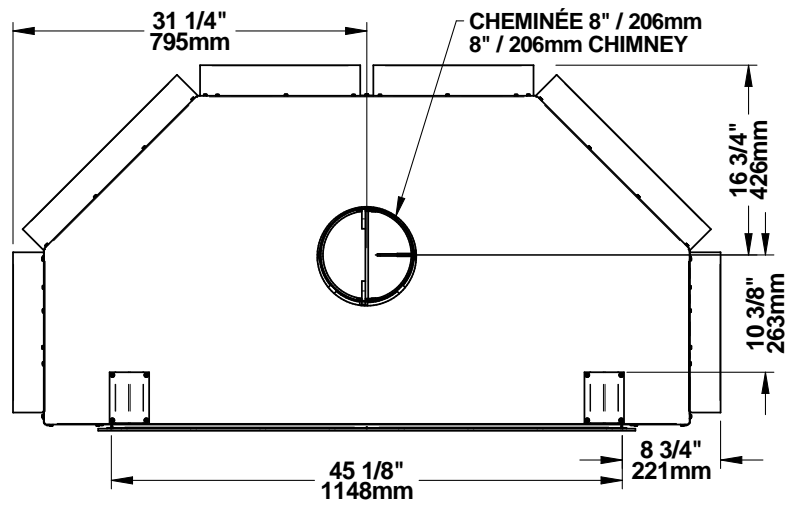


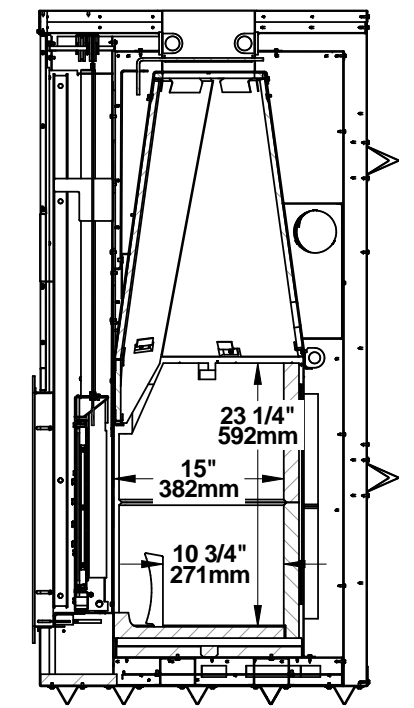
FP16 AVEC FAÇADE VA16FE06



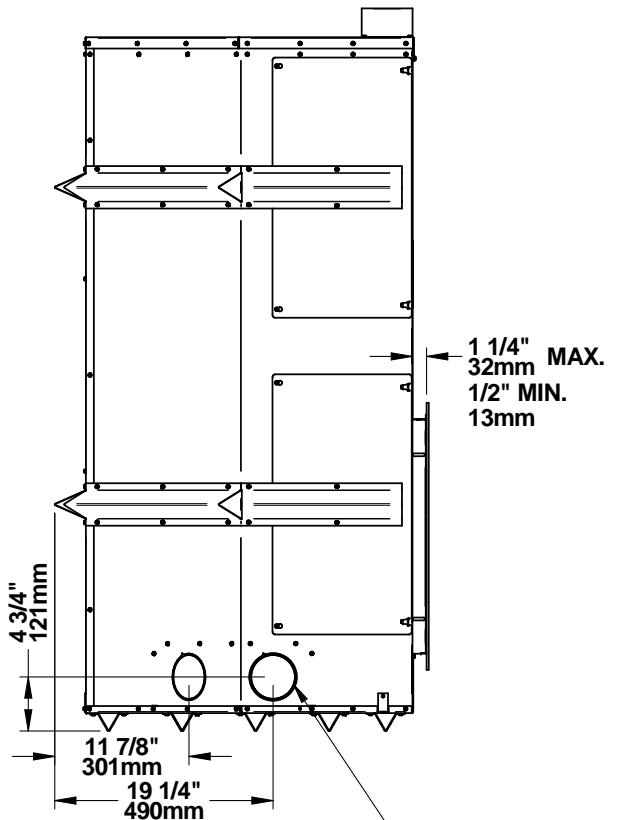
SPECS	
PROPRIÉTÉS	VALEURS
SURFACE VITRÉE (po²)	506.387 po²
VOLUME CHAMBRE À COMBUSTION (po³)	11116.40625 po³
VOLUME CHAMBRE À COMBUSTION (pi³)	6.4331 pi³
VOLUME CHAMBRE À COMBUSTION (M³)	0.1827 M³



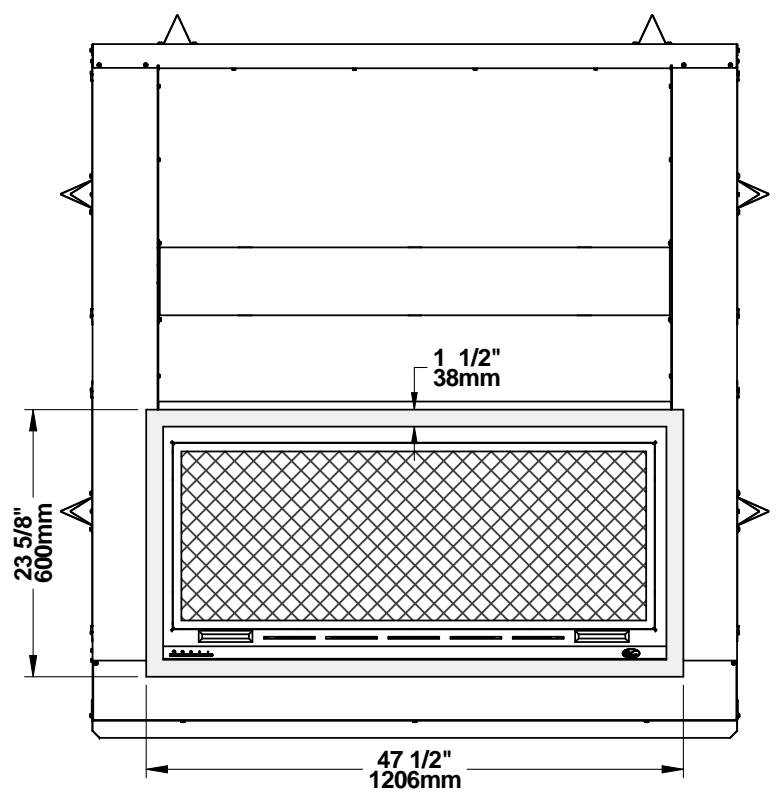
SECTION F-F



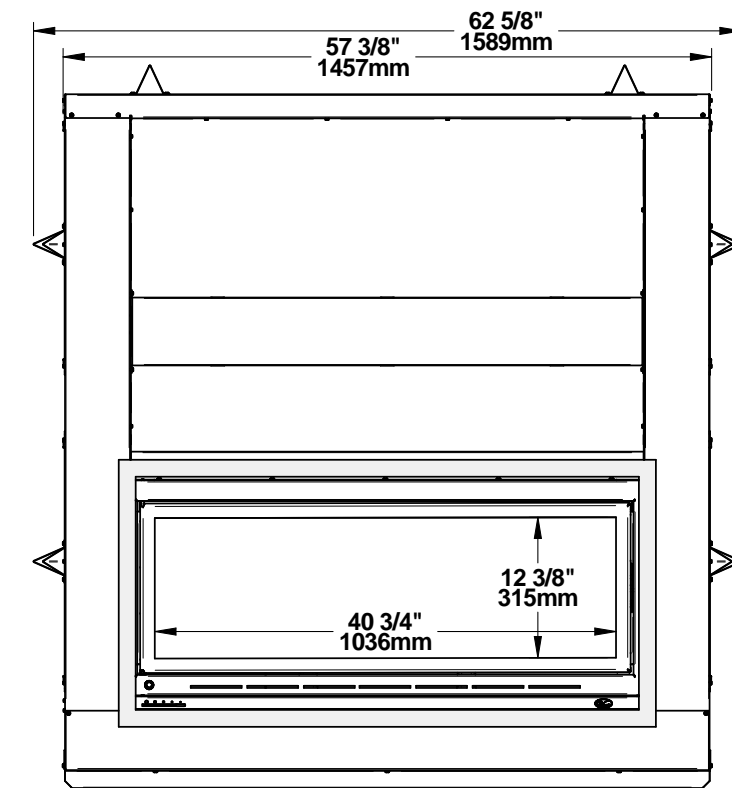
SECTION D-D



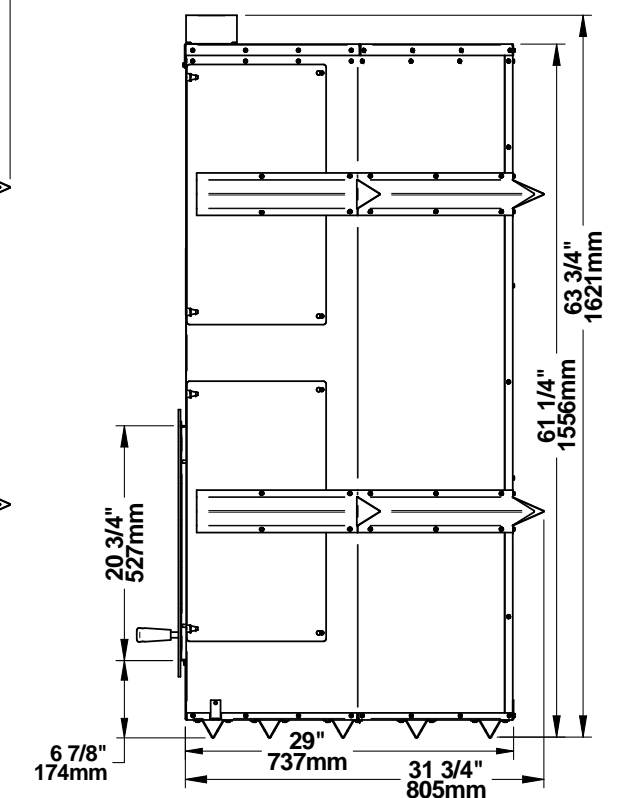
ENTRÉE D'AIR FRAIS 4" / 102mm (2)
4" / 102 mm FRESH AIR INLET (2)



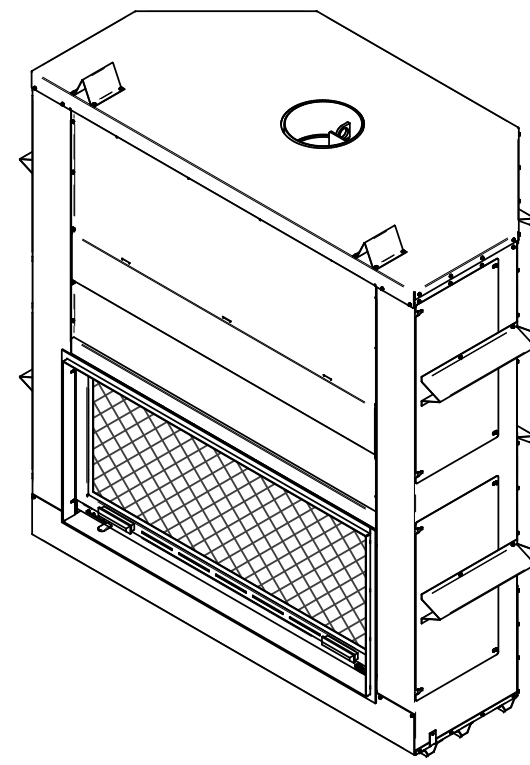
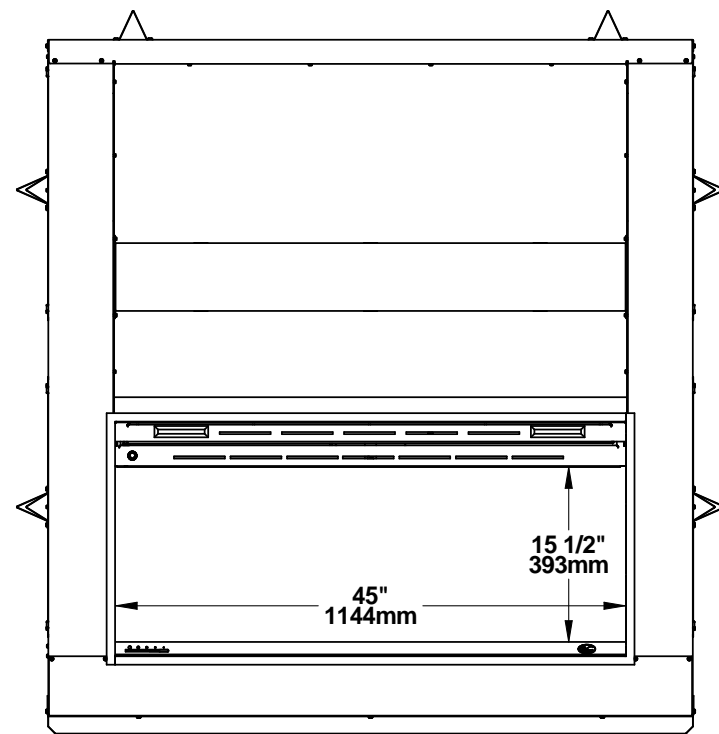
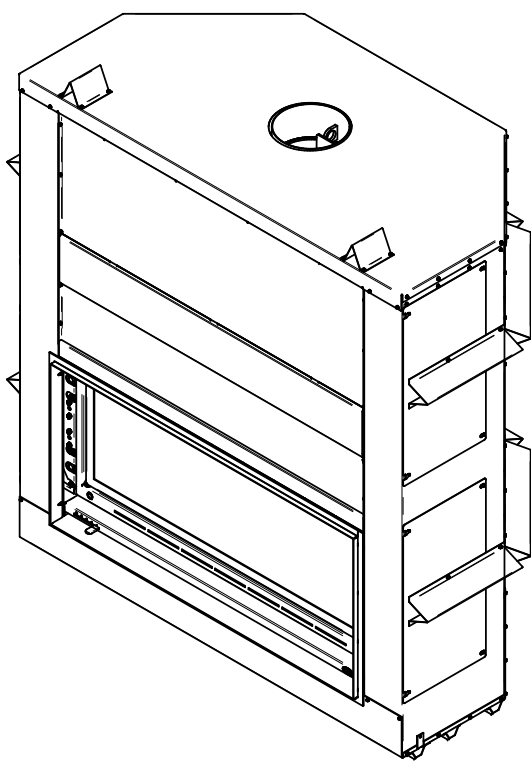
PARE-ÉTINCELLE



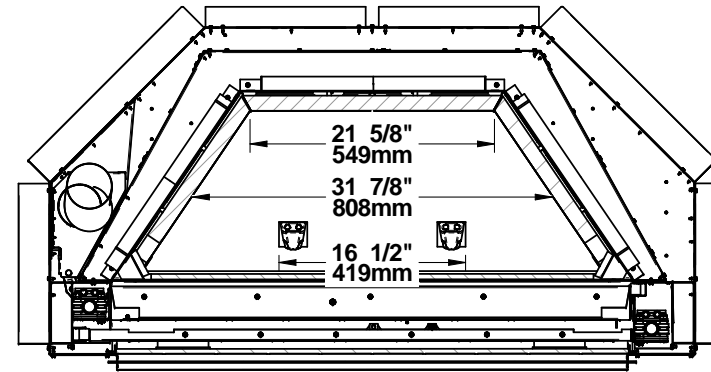
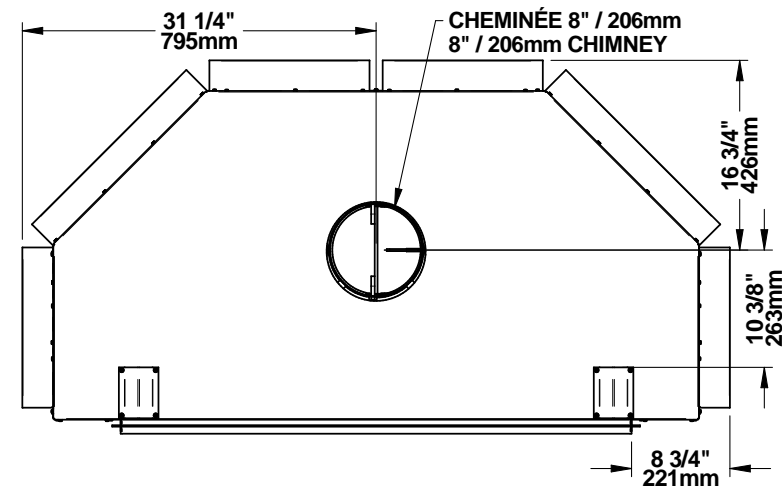
PORTE VITRÉE



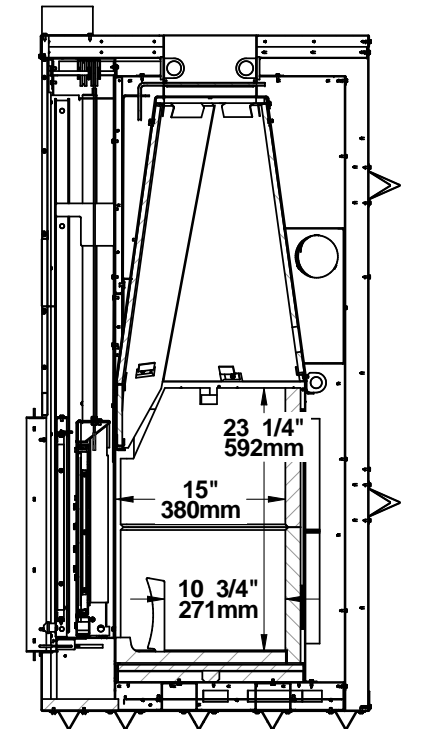
FP16 AVEC FAÇADE VA16TR



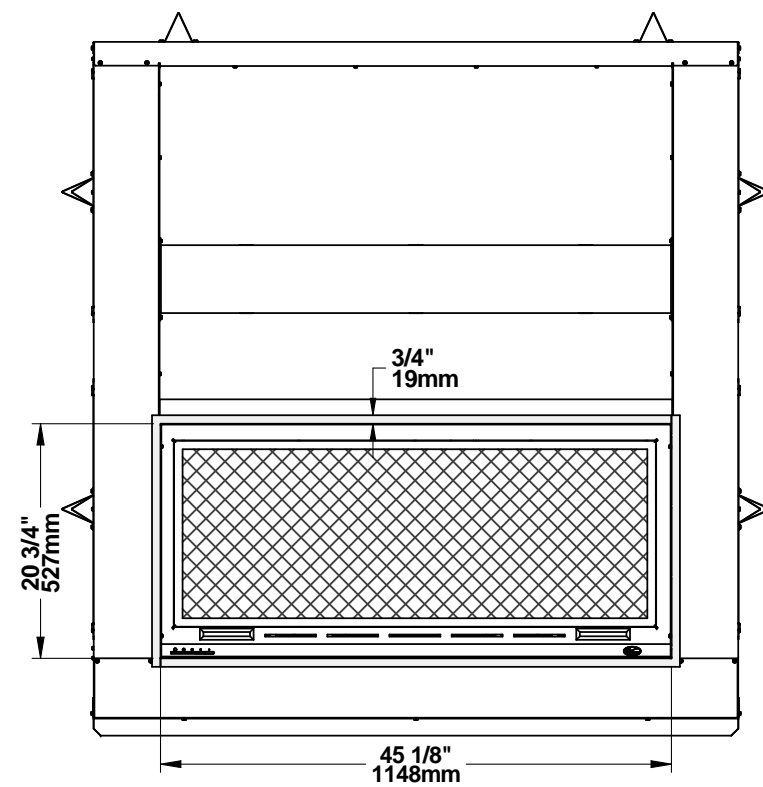
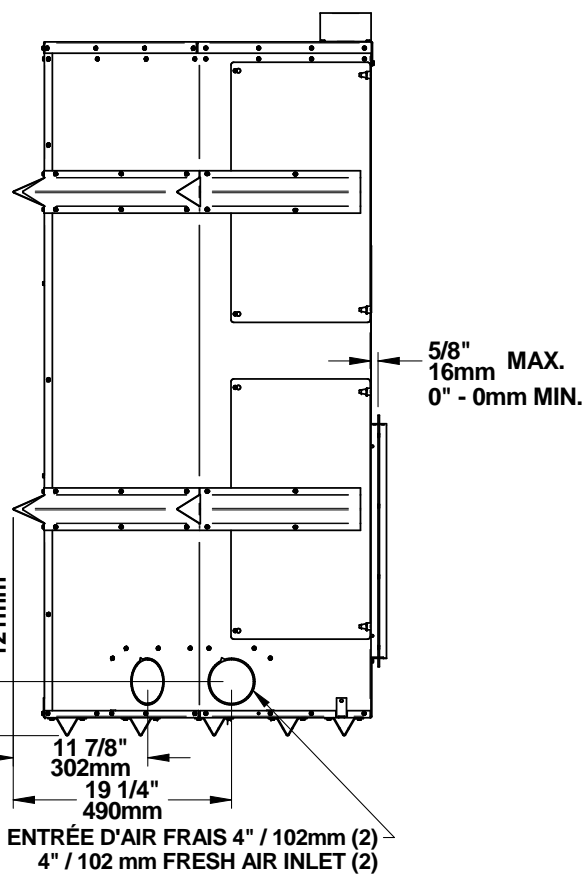
SPECS	
PROPRIÉTÉS	VALEURS
SURFACE VITRÉE (po²)	506.387 po²
VOLUME CHAMBRE À COMBUSTION (po³)	11116.40625po³
VOLUME CHAMBRE À COMBUSTION (pi³)	6.4331 pi³
VOLUME CHAMBRE À COMBUSTION (M³)	0.1827M³



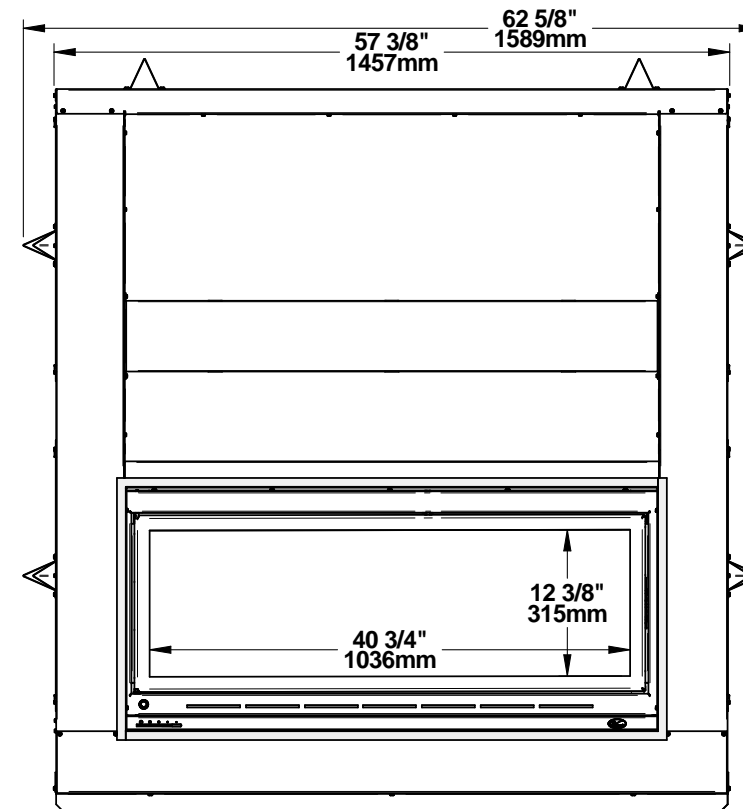
SECTION G-G



SECTION E-E



PARE-ÉTINCELLE



PORTE VITRÉE

