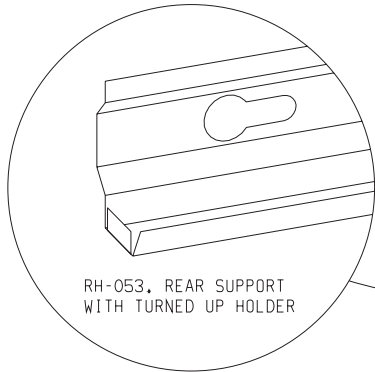


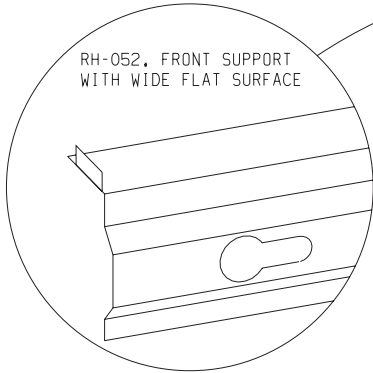


# RAD-8, RADIANT PACKAGE

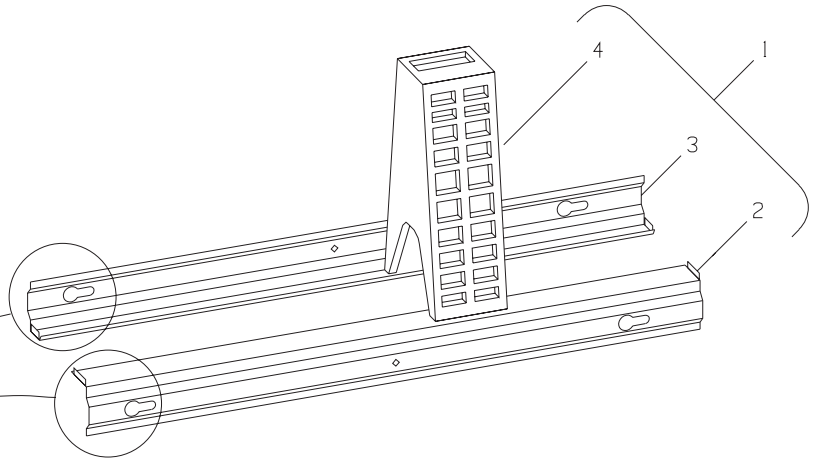
USED ON RH-50 & RH-65



RH-053. REAR SUPPORT WITH TURNED UP HOLDER

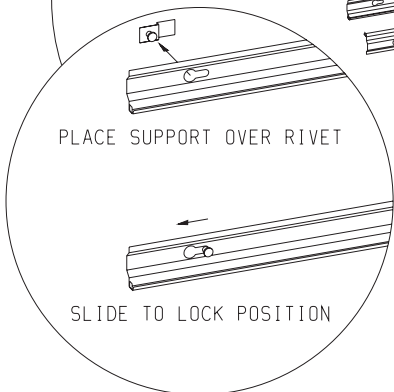
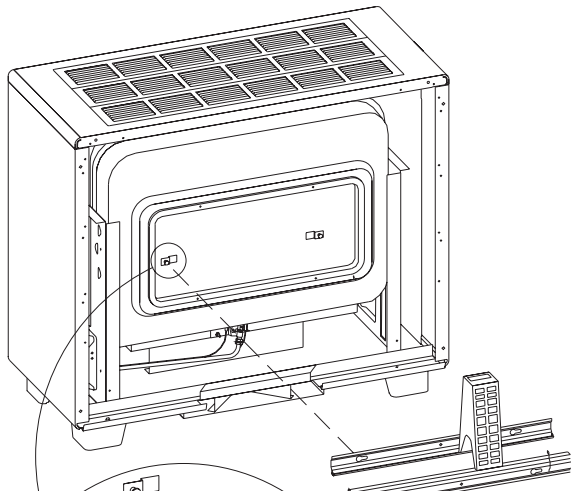


RH-052. FRONT SUPPORT WITH WIDE FLAT SURFACE



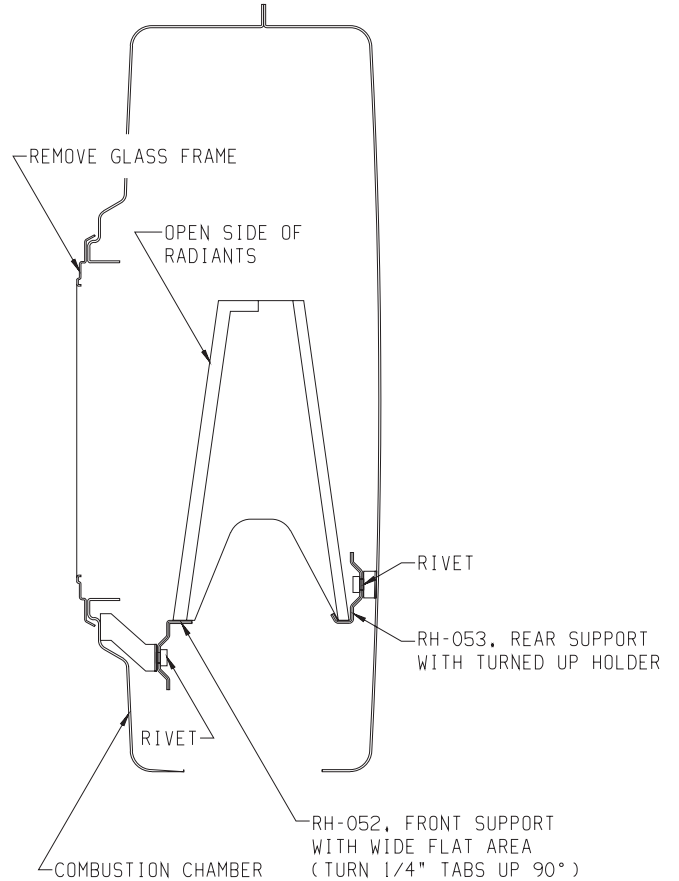
## REPAIR PARTS LIST

INDEX NO.	PART NO.	DESCRIPTION
1	RAD-8	Radiant Package Complete (includes 2,3, and 4)
2	RH-052	Radiant Support - Front
3	RH-053	Radiant Support - Rear
4	M-13	Radiant (8 Required)



PLACE SUPPORT OVER RIVET

SLIDE TO LOCK POSITION



REMOVE GLASS FRAME

OPEN SIDE OF RADIANTS

RIVET

RH-053. REAR SUPPORT WITH TURNED UP HOLDER

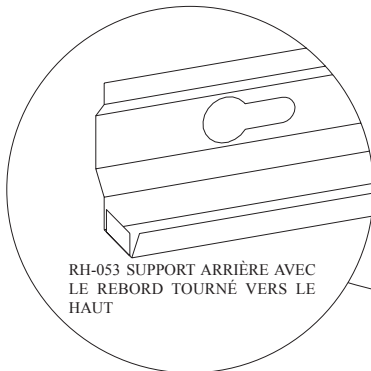
RIVET

RH-052. FRONT SUPPORT WITH WIDE FLAT AREA (TURN 1/4" TABS UP 90°)

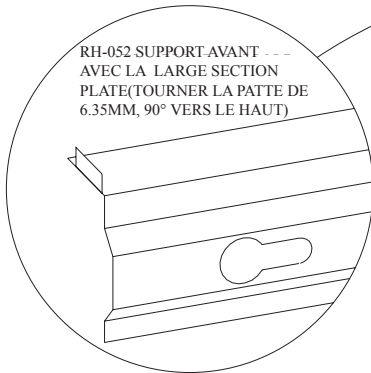
COMBUSTION CHAMBER

# RAD-8 L'ASSEMBLAGE DE RAYONNEMENT

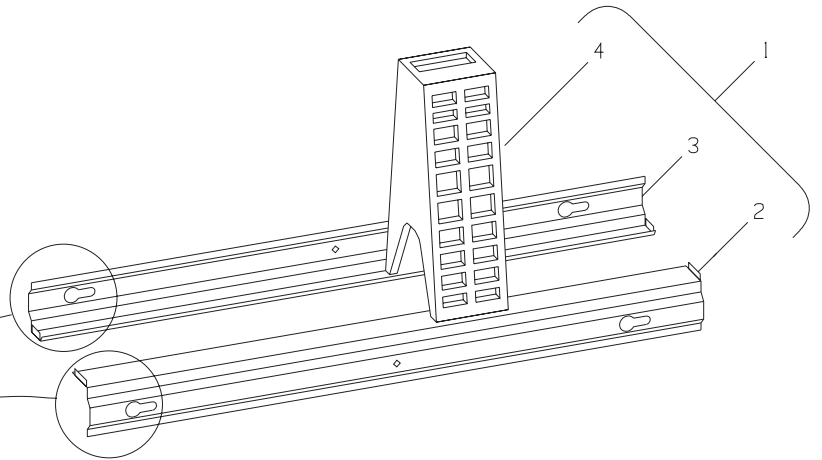
Utiliser sur RH-50 & RH-65



RH-053 SUPPORT ARRIÈRE AVEC LE REBORD TOURNÉ VERS LE HAUT

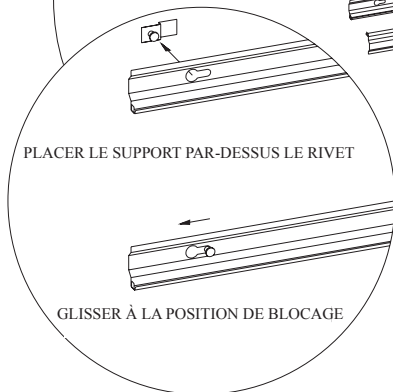
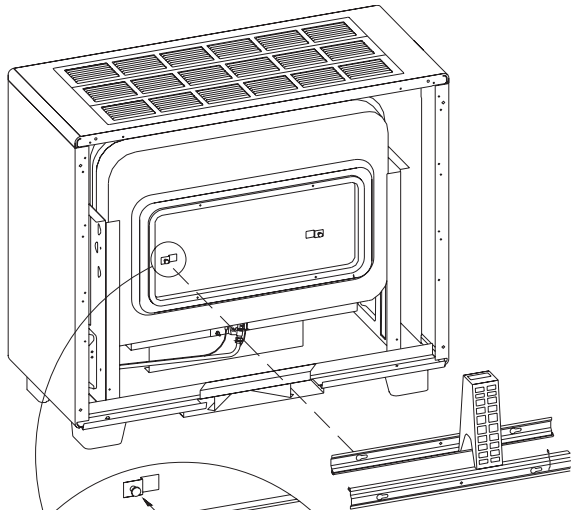


RH-052 SUPPORT AVANT --- AVEC LA LARGE SECTION PLATE (TOURNER LA PATTE DE 6.35MM, 90° VERS LE HAUT)



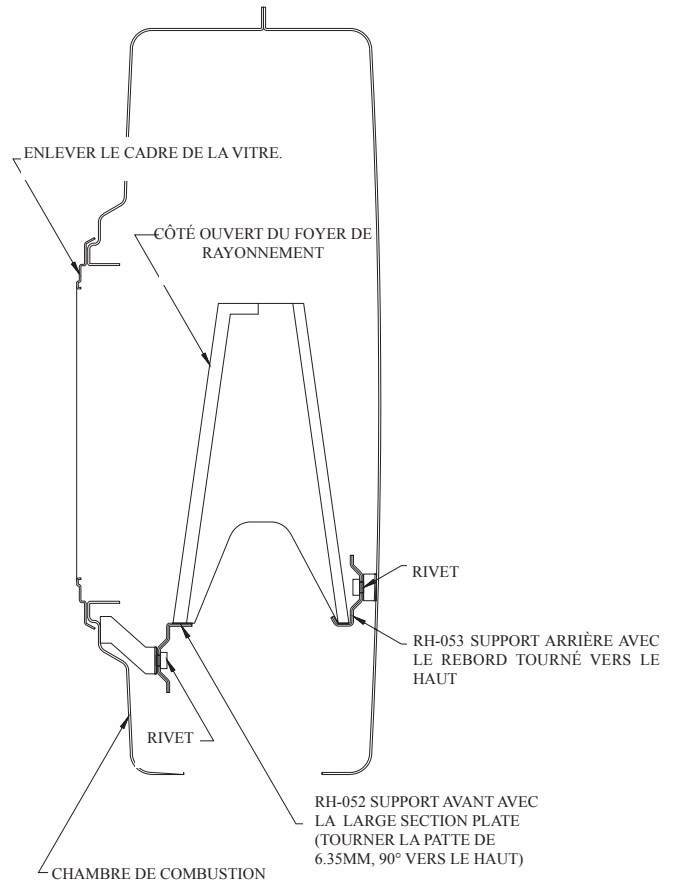
## LISTE DES PIÈCES POUR RÉPARATION

NUMÉRO D'INDEX	NUMÉRO PIÈCE	DESCRIPTION
1	RAD-8	L'assemblage de rayonnement complet (incluant 2,3 et 4)
2	RH-052	Support du foyer de rayonnement avant
3	RH-053	Support du foyer de rayonnement arrière
4	M-13	Foyer de rayonnement (exige 8)



PLACER LE SUPPORT PAR-DESSUS LE RIVET

GLISSER À LA POSITION DE BLOCAGE



ENLEVER LE CADRE DE LA VITRE.

CÔTÉ OUVERT DU FOYER DE RAYONNEMENT

RIVET

RH-053 SUPPORT ARRIÈRE AVEC LE REBORD TOURNÉ VERS LE HAUT

RIVET

RH-052 SUPPORT AVANT AVEC LA LARGE SECTION PLATE (TOURNER LA PATTE DE 6.35MM, 90° VERS LE HAUT)

CHAMBRE DE COMBUSTION