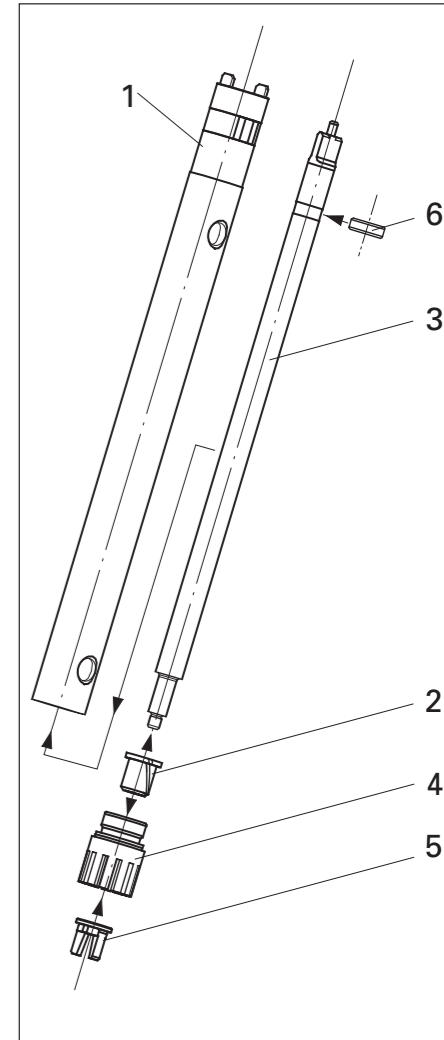
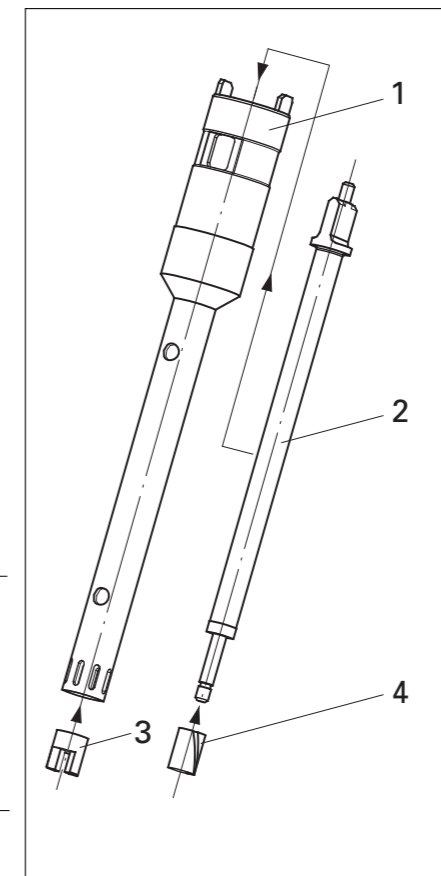


Dispergierwerkzeuge/ Dispersion tools/ Outils dispersants

S 18 N-19 G



S 18 N-10 G



BETRIEBSANLEITUNG

OPERATING INSTRUCTIONS

MODE D'EMPLOI

Montage des Dispergierwerkzeuges

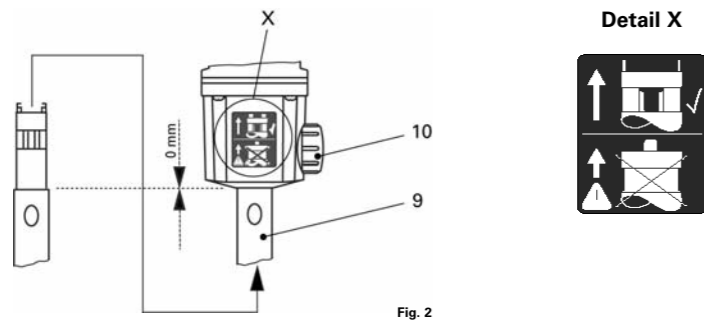
- Öffnen Sie die Griffschraube (Pos. 10), damit das Gewinde nicht in die Bohrung vorsteht.
- Stecken Sie das Dispergierwerkzeug (Pos. 9) von unten bis zum Anschlag in die Antriebseinheit. Beachten Sie die richtige Einsteckrichtung (von vorne auf Dispergierantrieb und -werkzeug gesehen müssen die überstehenden Lappen seitlich angeordnet sein, siehe Piktogramm). Nach einem kleinen Widerstand klickt der Schaft hörbar ein. Das Dispergierwerkzeug ist richtig montiert, wenn die Ansatzkante des Dispergierwerkzeuges mit der Unterkante der Antriebseinheit fluchtet (siehe Fig. 2).
- Sichern Sie jetzt das Dispergierwerkzeug durch Festdrehen der Griffschraube (Pos. 10).

Assembling of the dispersion tool

- Open the knurled screw (pos. 10) so that the thread does not protrude into the hole.
- Insert the dispersing element (pos. 9) from the bottom into the drive unit as far as the stop. Ensure that the dispersion tool is aligned correctly when inserted (refer to picture: the tabs must project sideways when viewed from the front of the drive unit/dispersion tool). The shaft will audibly click into place when a small amount of force is applied. The dispersion tool is correctly mounted when the edge of the projecting part is aligned with the lower edge of the drive unit (see fig. 2).
- Now secure the dispersing element by screwing the knurled screw tight (pos. 10).

Montage de l'outil dispersant

- Ouvrez la vis à poignée (rep. 10), de manière que le filetage ne dépasse pas dans l'alésage.
- Enfoncez l'outil de dispersion (rep. 9) par le bas dans l'unité d'entraînement jusqu'à la butée. Veuillez effectuer l'insertion dans le bon sens (voir le pictogramme: vue de l'avant de la commande et de l'outil dispersant, les ergots saillants doivent se trouver sur le côté). Après une brève résistance l'arbre s'enclenche dans un « clic ». L'outil dispersant est bien monté lorsque le talon coïncide avec le bord inférieur de l'unité d'entraînement (voir fig. 2).
- Fixez maintenant l'outil de dispersion en vissant à fond la vis à poignée (rep. 10).

Europe
Middle East
Africa

IKA® - Werke
GmbH & Co.KG
Janke & Kunkel-Str. 10
D-79219 Staufen
Tel.: +49 7633 831-0
Fax: +49 7633 831-98
E-Mail: sales@ika.de

North America

IKA® Works, Inc.
2635 North Chase
Pkwy SE
Wilmington
NC 28405-7419 USA
Tel.: 800 733-3037
Tel.: +1 910 452-7059
Fax: +1 910 452-7693
E-Mail: usa@ika.net

China

IKA® Works Guangzhou
173-175 Friendship Road
Guangzhou
Economic and Technological
Development District
510730 Guangzhou, China
Tel.: +86 20 8222-6771
Fax: +86 20 8222-6776
E-Mail: sales@ikagz.com.cn

Japan

IKA® Japan K.K.
293-1 Kobayashi-cho
Yamato Koriyama Shi, Nara
639-1026 Japan
Tel.: +81 743 58-4611
Fax: +81 743 58-4612
E-Mail: info@ika.ne.jp

India

IKA® - Werke
GmbH & Co.KG
Liaison Office India
No. 31 (Old No. 264)
1st Floor, 10th Cross
1st "N" Block, Rajajinagar
560 010 Bangalore
Tel.: +91 80-41157736
Fax: +91 80-41157735
E-Mail: info@ikaindia.com

Asia
Australia

IKA® Works (Asia)
Sdn Bhd
No. 17 & 19, Jalan PJU 3/50
Sunway Damansara
Technology Park
47810 Petaling Jaya
Selangor, Malaysia
Tel.: +60 3 7804-3322
Fax: +60 3 7804-8940
E-Mail: sales@ika.com.my

Korea

IKA® Korea Co LTD
1710 Anyang Trade Center
1107 Buhung-dong,
Dongan-gu
Anyang City, Kyeonggi-do
Post code: 431-817
South Korea
Tel.: +82 31-380-6877
Fax: +82 31-380-6878
E-Mail: michael@ikakorea.co.kr

Brasilia

IKA® Works Inc.
Av. das Américas,
15700, sala 235
Recreio dos Bandeirantes
CEP 22790-701
Rio de Janeiro, RJ
Brasil
Tel.: +55 21 2487-7743
Fax: +55 21 2487-7743
E-Mail: fcabral@ika.net

