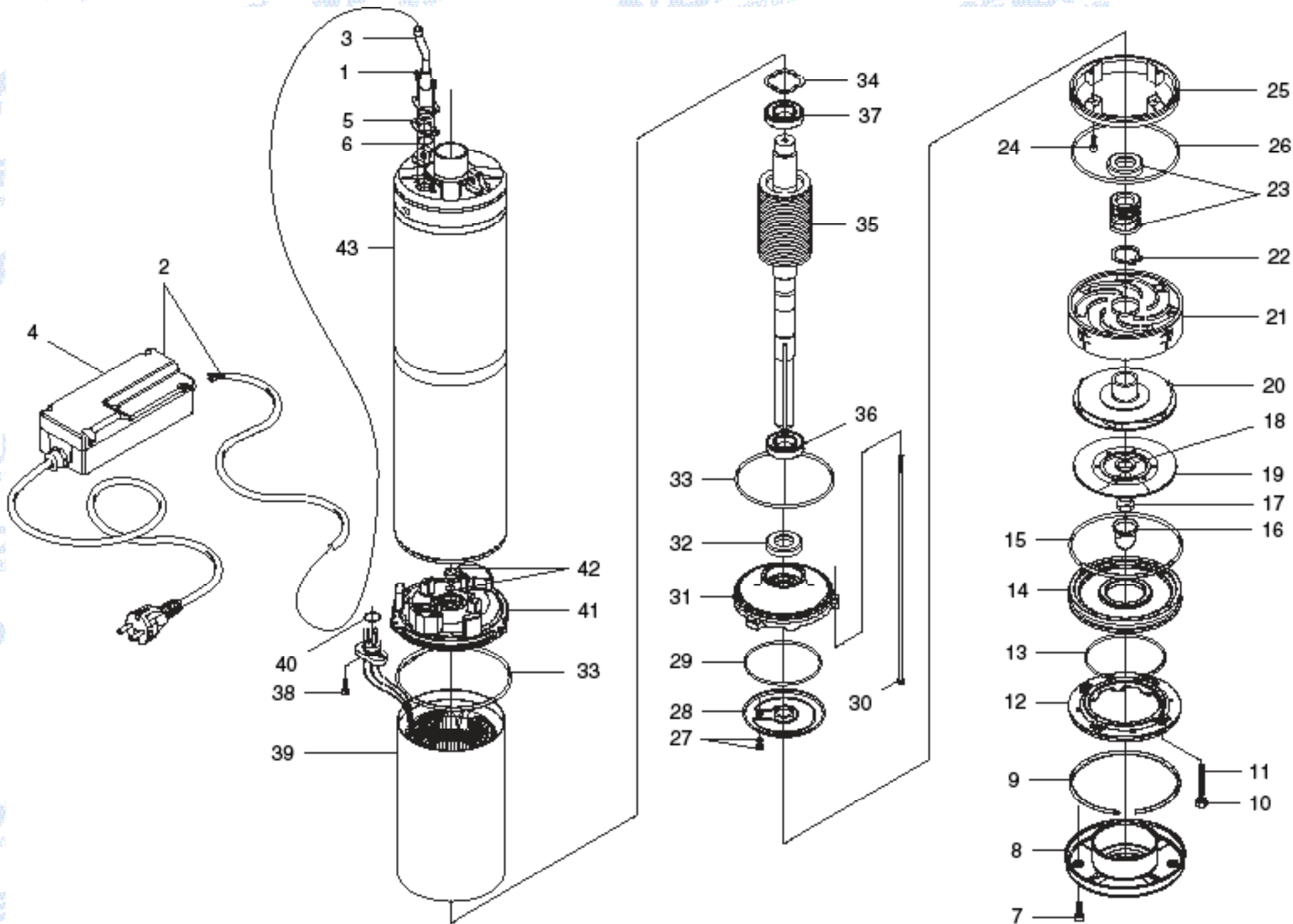


Pos.	Cod.	Q.tà Q.té	Q.ty Can.	Descrizione	Description	Description	Descripción
1	1160285	2		Vite	Screw	Vis	Tornillo
2	52VL802A1	1		Quadro elettrico con cavo di alimentazione	Control box with supply cable	Cadre électrique avec câble d'alimentation	Cuadro eléctrico con cable de alimentación
3	859GRCNSU02	1		Cavo di alimentazione	Supply cable	Câble d'alimentation	Cable de alimentación
4	5RSUM802A1	1		Quadro elettrico	Control box	Cadre électrique	Cuadro eléctrico
5	1150550	1		Guarnizione	Gasket	Joint	Junta
6	11514201452	1		Guarnizione OR	O-Ring	Joint torique	Junta tórica
7	11604661	4		Vite	Screw	Vis	Tornillo
8	857XCA01L	1		Coperchio di aspirazione	Suction cover	Couvercle d'aspiration	Tapa de aspiración
9	11413257145	1		Anello di arresto	Retaining ring	Bague d'arrêt	Anillo de bloqueo
10	1169092	4		Dado	Nut	Ecrou	Tuerca
11	1160863	4		Vite senza testa	Screw without head	Vis sans tête	Tornillo sin cabeza
12	867ANI6P	1		Anello in ottone	Brass ring	Bague en laiton	Anillo de latón
13	11514201593	1		Guarnizione OR	O-Ring	Joint torique	Junta tórica
14	867LN6P01	1		Disco inferiore	Lower disc	Disque inférieur	Disco inferior
15	11514201565	1		Guarnizione OR	O-Ring	Joint torique	Junta tórica
16	117149	1		Copridado	Nut cover	Couvre écrou	Tapa tuerca
17	1160044	1		Vite	Screw	Vis	Tornillo
18	1147820	1		Rondella	Washer	Rondelle	Arandela
19	859SU100A	4		Diaframma	Diaphragm	Diaphragme	Diafragma
20	161GRSU4	4		Girante	Impeller	Roue	Rodete
21	121DSU4C	4		Diffusore	Diffuser	Diffuseur	Difusor
22	114668	1		Anello di sicurezza Ø 18 mm	Circlip Ø 18 mm	Circlips Ø 18 mm	Anillo de seguridad Ø 18 mm
23	11516301808	1		Tenuta meccanica Ø 18 mm	Mechanical seal Ø 18 mm	Garniture mécanique Ø 18 mm	Sello mecánico Ø 18 mm
24	1160532	4		Vite	Screw	Vis	Tornillo
25	867SUA001	1		Anello intermedio	Intermediate ring	Bague intermediaire	Anillo intermedio
26	11514201586	1		Guarnizione OR	O-Ring	Joint torique	Junta tórica
27	119008XA	1		Tappo	Plug	Bouchon	Tapón
28	857XSDT01	1		Coperchio camera olio	Oil chamber cover	Couvercle de chambre à huile	Tapa de la cámara de aceite
29	11514201463	1		Guarnizione OR	O-Ring	Joint torique	Junta tórica
30	11612264230	3		Tirante	Tie bolt	Tirant	Tirante
31	867COI01N	1		Coperchio inferiore	Lower cover	Couvercle inferieur	Tapa inferior
32	11514501241	1		Anello di tenuta	Sealing ring	Joint a l'évres	Anillo de cierre
33	11514201477	2		Guarnizione OR	O-Ring	Joint torique	Junta tórica

Segue/Follows/Suite/Sigue ►

Pos.	Cod.	Q.tà Q.té	Q.ty Can.	Descrizione	Description	Description	Descripción
34	114001	1		Molla di compensazione	Compensation spring	Ressort de compensation	Muelle de compensación
35	RFC08B45M	1		Albero con rotore	Shaft with rotor	Arbre avec rotor	Eje con rotor
36	113013SC3	1		Cuscinetto a sfere	Ball bearing	Roulement à billes	Rodamiento
37	113002C3	1		Cuscinetto a sfere	Ball bearing	Roulement à billes	Rodamiento
38	1160611	2		Vite	Screw	Vis	Tornillo
39	CA081BT1P1	1		Cassa motore con statore avvolto (220V - 60 Hz)	Motor casing with windings (220V - 60 Hz)	Carcasse moteur avec bobinage (220V - 60 Hz)	Caja motor con estator bobinado (220V - 60 Hz)
40	11514201214	1		Guarnizione OR	O-Ring	Joint torique	Junta tórica
41	867COS01	1		Coperchio superiore	Upper cover	Couvercle supérieur	Tapa superior
42	119010A	1		Tappo	Plug	Bouchon	Tapón
43	857XSA445LN	1		Camicia pompa	External sleeve	Chemise extérieure	Camisa bomba

Con riserva di modifiche. Technical modifications reserved. Sous réserve de modification technique. Reservado el derecho a introducir modificaciones.



Pos.	Cod.	Q.tà Q.té	Q.ty Can.	Descrizione	Description	Description	Descripción
1	1160285	2		Vite	Screw	Vis	Tornillo
3	859GRCNSU02	1		Cavo di alimentazione	Supply cable	Câble d'alimentation	Cable de alimentación
5	1150550	1		Guarnizione	Gasket	Joint	Junta
6	11514201452	1		Guarnizione OR	O-Ring	Joint torique	Junta tórica
7	11604661	4		Vite	Screw	Vis	Tornillo
8	857XCA01L	1		Coperchio di aspirazione	Suction cover	Couvercle d'aspiration	Tapa de aspiración
9	11413257145	1		Anello di arresto	Retaining ring	Bague d'arrêt	Anillo de bloqueo
10	1169092	4		Dado	Nut	Ecrou	Tuerca
11	1160863	4		Vite senza testa	Screw without head	Vis sans tête	Tornillo sin cabeza
12	867ANI6P	1		Anello in ottone	Brass ring	Bague en laiton	Anillo de latón
13	11514201593	1		Guarnizione OR	O-Ring	Joint torique	Junta tórica
14	867LN6P01	1		Disco inferiore	Lower disc	Disque inférieur	Disco inferior
15	11514201565	1		Guarnizione OR	O-Ring	Joint torique	Junta tórica
16	117149	1		Copridado	Nut cover	Couvre écrou	Tapa tuerca
17	1160044	1		Vite	Screw	Vis	Tornillo
18	1147820	1		Rondella	Washer	Rondelle	Arandela
19	859SU100A	4		Diaframma	Diaphragm	Diaphragme	Diafragma
20	161GRSU4	4		Girante	Impeller	Roue	Rodete
21	121DSU4C	4		Diffusore	Diffuser	Diffuseur	Difusor
22	114668	1		Anello di sicurezza Ø 18 mm	Circlip Ø 18 mm	Circlips Ø 18 mm	Anillo de seguridad Ø 18 mm
23	11516301808	1		Tenuta meccanica Ø 18 mm	Mechanical seal Ø 18 mm	Garniture mécanique Ø 18 mm	Sello mecánico Ø 18 mm
24	1160532	4		Vite	Screw	Vis	Tornillo
25	867SUA001	1		Anello intermedio	Intermediate ring	Bague intermediaire	Anillo intermedio
26	11514201586	1		Guarnizione OR	O-Ring	Joint torique	Junta tórica
27	119008XA	1		Tappo	Plug	Bouchon	Tapón
28	857XSDT01	1		Coperchio camera olio	Oil chamber cover	Couvercle de chambre à huile	Tapa de la cámara de aceite
29	11514201463	1		Guarnizione OR	O-Ring	Joint torique	Junta tórica
31	867COI01N	1		Coperchio inferiore	Lower cover	Couvercle inferieur	Tapa inferior
32	11514501241	1		Anello di tenuta	Sealing ring	Joint a lèvres	Anillo de cierre
33	11514201477	2		Guarnizione OR	O-Ring	Joint torique	Junta tórica
34	114001	1		Molla di compensazione	Compensation spring	Ressort de compensation	Muelle de compensación
36	113013SC3	1		Cuscinetto a sfere	Ball bearing	Roulement à billes	Rodamiento
37	113002C3	1		Cuscinetto a sfere	Ball bearing	Roulement à billes	Rodamiento

Segue/Follows/Suite/Sigue ►

Pos.	Cod.	Q.tà Q.té	Q.ty Can.	Descrizione	Description	Description	Descripción
38	1160611	2		Vite	Screw	Vis	Tornillo
40	11514201214	1		Guarnizione OR	O-Ring	Joint torique	Junta tórica
41	867COS01	1		Coperchio superiore	Upper cover	Couvercle supérieur	Tapa superior
42	119010A	1		Tappo	Plug	Bouchon	Tapón
VERSIONE MONOFASE - SINGLE PHASE VERSION - VERSION MONOPHASE - VERSION MONOFASICA							
2	52VL803A1	1		Quadro elettrico con cavo di alimentazione	Control box with supply cable	Cadre électrique avec câble d'alimentation	Cuadro eléctrico con cable de alimentación
4	5RSUM803A1	1		Quadro elettrico	Control box	Cadre électrique	Cuadro eléctrico
30	11612264270	3		Tirante	Tie bolt	Tirant	Tirante
35	RFC08B36M	1		Albero con rotore	Shaft with rotor	Arbre avec rotor	Eje con rotor
39	CA081MT4P1	1		Cassa motore con statore avvolto (220V - 60 Hz)	Motor casing with windings (220V - 60 Hz)	Carcasse moteur avec bobinage (220V - 60 Hz)	Caja motor con estator bobinado (220V - 60 Hz)
43	857XSA490LN	1		Camicia pompa	External sleeve	Chemise extérieure	Camisa bomba
VERSIONE TRIFASE - THREE PHASE VERSION - VERSION TRIPHASE - VERSION TRIFASICA							
30	11612264230	3		Tirante	Tie bolt	Tirant	Tirante
35	RFC08B35T	1		Albero con rotore	Shaft with rotor	Arbre avec rotor	Eje con rotor
39	CA081BT3P2	1		Cassa motore con statore avvolto (230V - 60 Hz)	Motor casing with windings (230V - 60 Hz)	Carcasse moteur avec bobinage (230V - 60 Hz)	Caja motor con estator bobinado (230V - 60 Hz)
43	857XSA445LN	1		Camicia pompa	External sleeve	Chemise extérieure	Camisa bomba
Con riserva di modifiche. Technical modifications reserved. Sous réserve de modification technique. Reservado el derecho a introducir modificaciones.							