

INSTRUCTIONS DU ROBINET DE REMPLISSAGE DU RÉSERVOIR

Cyclone® / G-Max® / E-Max® / Power Gravity®

AVERTISSEMENT : NE PAS UTILISER DE PRODUITS DE NETTOYAGE DE CUVETTE DANS LE RÉSERVOIR

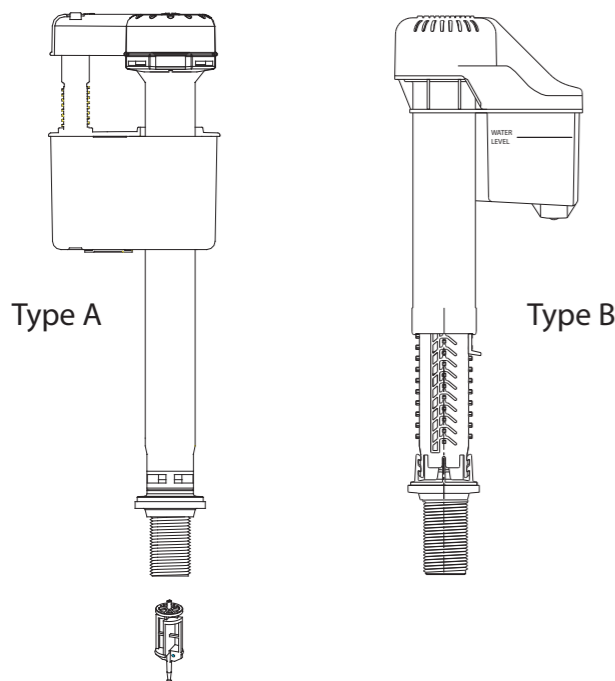
L'utilisation de chlore ou de produits à base de chlore à forte concentration peut endommager sérieusement les joints du réservoir. L'endommagement des joints du réservoir peut provoquer des fuites et/ou des dommages matériels. TOTO® ne pourra être tenu responsable ou être impliqué dans aucune panne ou dommage lié au joint du réservoir et provoqué par l'utilisation de produits de nettoyage de cuvette dans le réservoir.

INSTALLATION

- Couper l'arrivée d'eau du toilette.
- Tirer la chasse d'eau et retirer l'eau restant dans le réservoir à l'aide d'une éponge.
- Retirer la connexion d'alimentation d'eau au niveau du robinet de remplissage.
- Retirer l'ancien robinet de remplissage et utiliser une éponge humide pour nettoyer l'orifice du réservoir.
- Placer le robinet de remplissage neuf dans l'orifice du réservoir.
- Visser l'écrou de fixation sur la tige du robinet de remplissage et serrer l'écrou. Remarque : NE PAS TROP SERRER. Veiller à installer le robinet de remplissage dans une position qui ne gêne pas le fonctionnement du levier de déclenchement.
- Connecter l'arrivée d'eau à la tige du robinet de remplissage et serrer manuellement. Remarque : NE PAS TROP SERRER. Il s'agit de pièces en plastique. Ne jamais utiliser de pâte à joint au niveau d'une connexion d'arrivée d'eau.
- Attacher le tuyau de remplissage sur le manchon du robinet de remplissage et fixer l'autre extrémité du tuyau de remplissage sur le tuyau de trop-plein.
- Ouvrir l'arrivée d'eau et rechercher d'éventuelles fuites à l'extérieur du réservoir. Remarque : Lorsque l'eau remplit le réservoir, elle est également acheminée vers le tuyau de trop-plein, via le tuyau de remplissage. Ce flux d'eau supplémentaire est essentiel pour remplir la cuvette du toilette. Une fois que l'eau cesse de remplir le réservoir, il est possible que des gouttes d'eau résiduelles tombent du robinet de remplissage. Ceci est NORMAL et s'arrêtera rapidement.

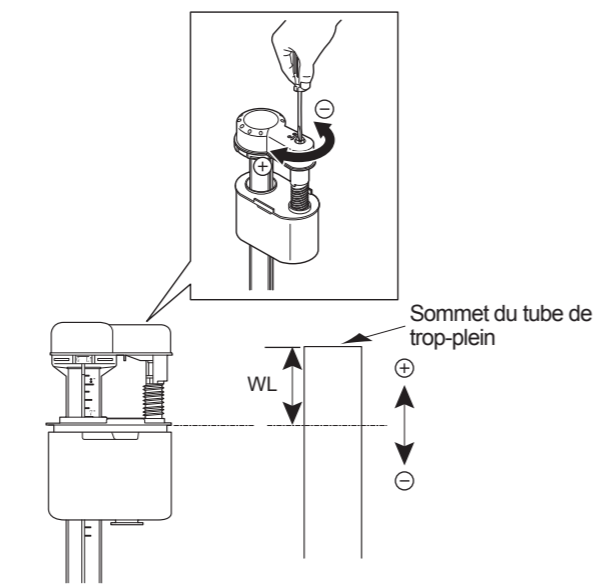
RÉGLAGE DU NIVEAU D'EAU

Suivant l'usine de fabrication, vous pouvez disposer de l'un ou des deux robinets de remplissage suivants.

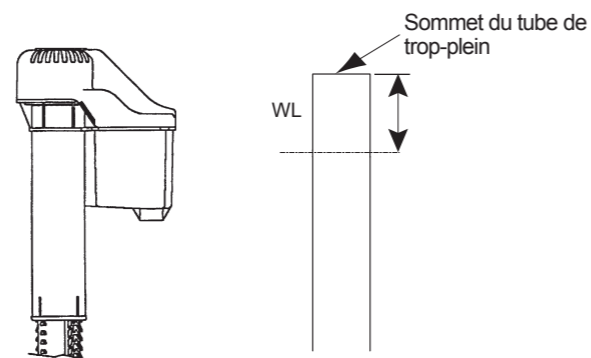


TOTO® U.S.A., Inc. • 1155 Southern Rd, Morrow, GA 30260 Tel. (888) 295-8134 • Fax (800) 699-4889
www.totousa.com Imprimé aux Etats-Unis. TOTO LTD.®

Laissez l'eau remplir le réservoir pour la valve de Type A. **au marque du niveau d'eau (WL) situé sur le mur inférieur du réservoir.** Tournez la vis de réglage dans le sens des aiguilles d'une montre dans la direction (+) pour augmenter la hauteur du niveau d'eau. Tournez la vis de réglage dans le sens contraire des aiguilles d'une montre dans la direction (-) pour réduire la hauteur du niveau d'eau. Tirez la chasse d'eau pour vérifiez que le niveau de l'eau est correct. Ajustez si nécessaire.



Pas besoin d'ajuster le niveau d'eau avec la valve de remplissage de Type B.
LA VALVE DE REMPLISSAGE A ETE REGLEE A L'USINE.



FONCTIONNEMENT (NOTE DESTINÉE AU PROPRIÉTAIRE)

Vous avez choisi un produit TOTO®, qui bénéficie d'une supériorité au niveau de la qualité et de la conception. Les systèmes de chasse d'eau de nos toilettes sont les meilleurs dans ce secteur. Afin que votre toilette fonctionnent correctement, lorsque vous tirez la chasse d'eau, tirez toujours complètement le levier pour déclencher le cycle. Cela vous garantira une utilisation optimale de TOTO®.

Si vous souhaitez obtenir des conseils concernant l'installation, contacter l'un des membres de notre service technique en appelant le numéro indiqué ci-dessous.

INSTALLATION INSTRUCTIONS

For MS874114S(G) / MS884114 / MS904114 / MS914114 / MS934214(S)(E)F
MS934304(S)(E)F / MS964214C(E)F(G) / MS974224C(E)F(G) / MS984244CF(G)



Read these instructions thoroughly before beginning work.

You have purchased one of the best working toilets available today, backed by TOTO's worldwide finest reputation.

Please leave instructions for customers. These instructions contain maintenance and warranty information.

COMMON TOOLS NEEDED:

- 12" pipe wrench
- 10" adjustable wrench
- Carpenter's level
- Tape measure
- Plier
- Screwdriver
- Putty knife

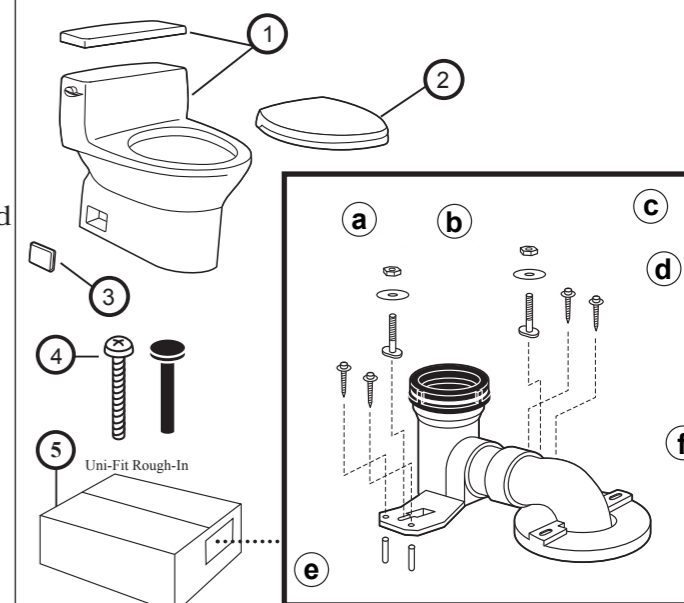
Drill motor, 11/64" drill bit (for wood floor installation) & 5/16" masonry drill bit (for masonry / tile floor installation)

MATERIALS REQUIRED:

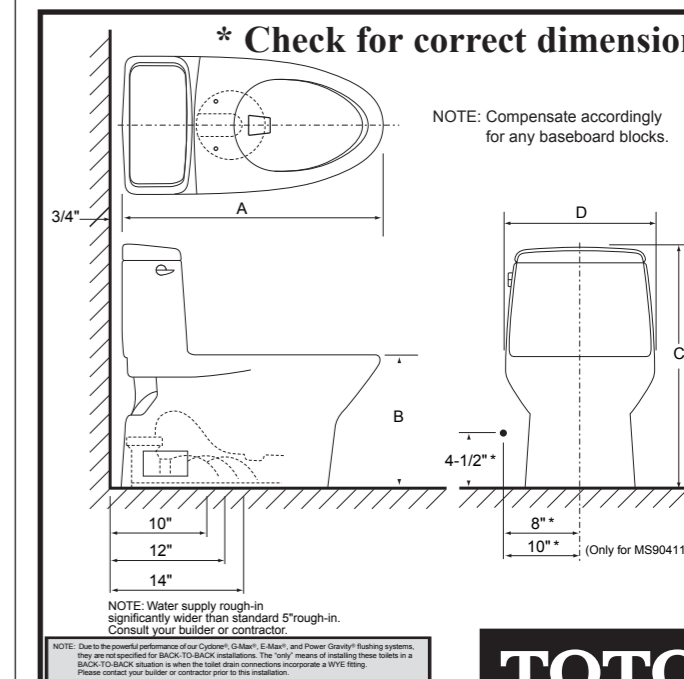
- Supply tube / connector
- Supply stop
- Mounting bolts (2 qty)
- Wax ring / seal

Package Contents:

Item	Description	Quantity
1.	Vitreous China Bowl w/lid	1
2.	Toilet Seat Set	1
3.	Cover Plate	2
4.	Top Mount Bolt Set (for seat)	1
5.	UniFit Rough-In	1
5a.	Toilet Mounting Bolt (T-Bolt)	2
5b.	T-Bolt Washer	2
5c.	T-Bolt Nut	2
5d.	Mounting Screw w/ washer	4
5e.	Anchor	4
5f.	PVC Outlet Connection*	1



Model	A	B	C	D
MS874114S(G)	28"	15"	27-1/2"	16-1/2"
MS884114	28"	15"	23-3/4"	16-1/2"
MS904114	29-1/2"	15"	23-1/2"	21-1/4"
MS914114	28"	15"	24-7/8"	17-3/4"
MS934214(S)(E)F	28"-1/8"	16-1/8"	27-1/2"	18-5/8"
MS934304(S)(E)F	28"-1/8"	16-1/8"	27-1/2"	18-5/8"
MS964214C(E)F(G)	28"-1/8"	16-1/8"	27-3/4"	17-3/4"
MS974224C(E)F(G)	28"-1/4"	16-1/8"	28"	18"
MS984244CF(G)	28"	16-1/8"	26-1/4"	20-1/2"



TOTO®

ENGLISH

SPANISH

FRENCH