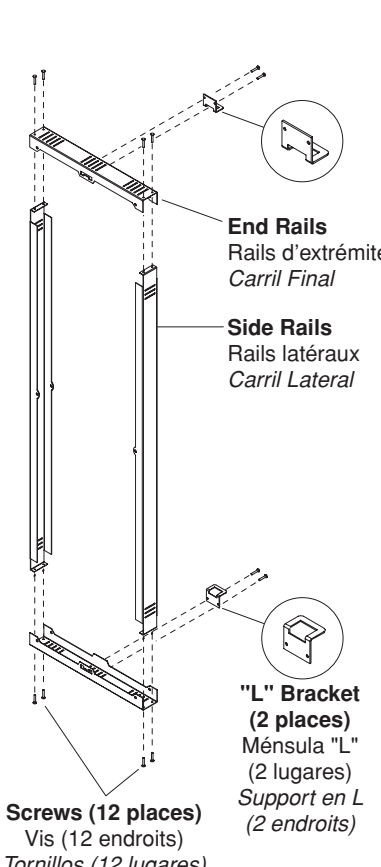
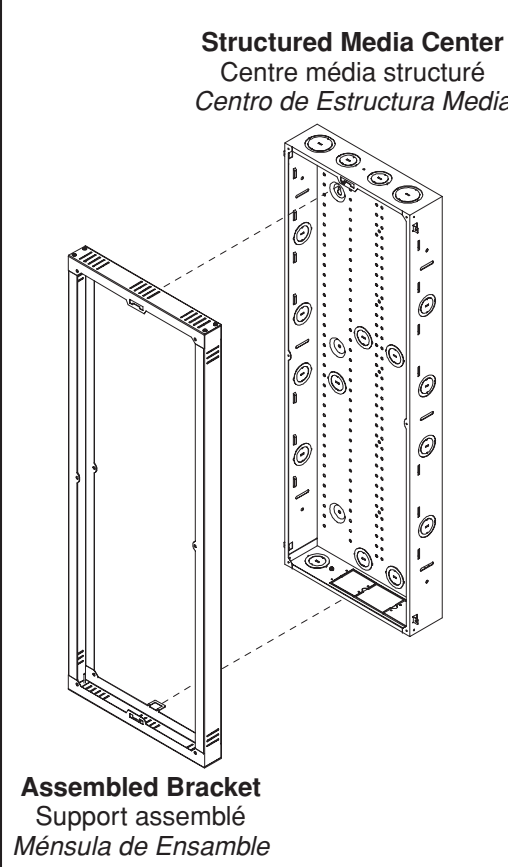
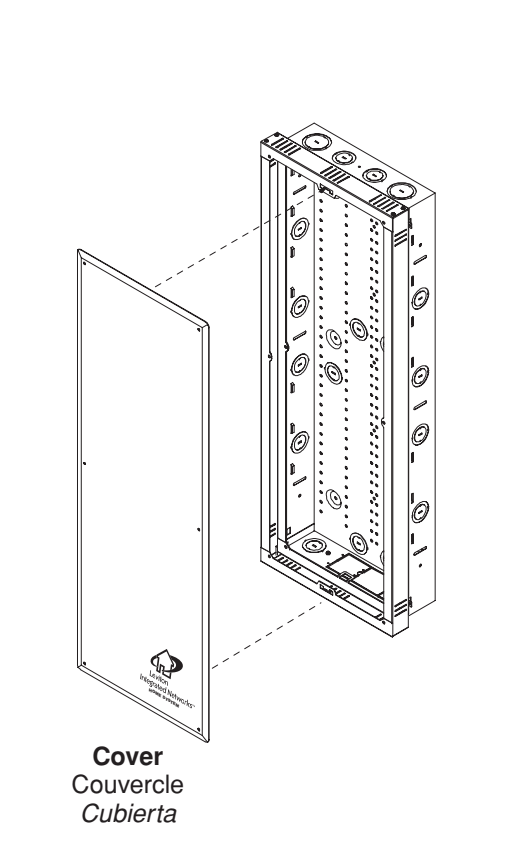
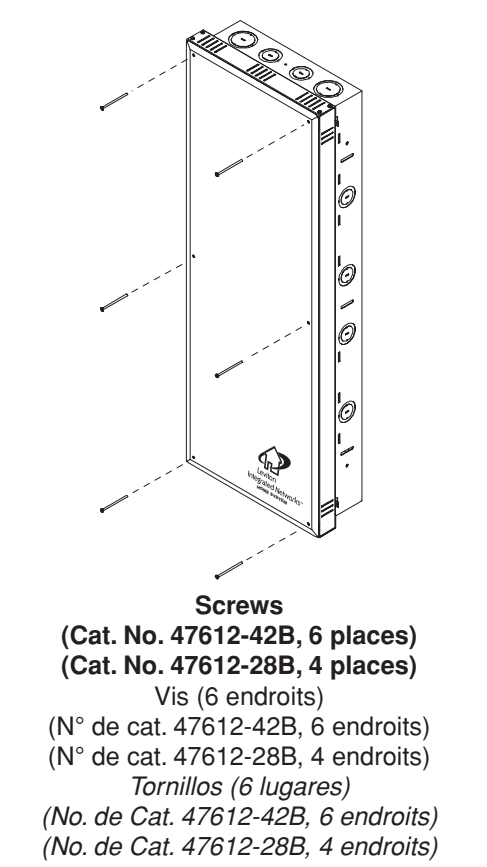


**Extender Bracket**  
Cat. No. 47612-42B and 47612-28B  
**INSTALLATION INSTRUCTIONS**

**Support d'extension**  
N° de cat. 47612-42B et 47612-42B  
**DIRECTIVES D'INSTALLATION**

**Ménsula de Extensión**  
No. de Cat. 47612-42B y 47612-42B  
**INSTRUCCIONES DE INSTALACION**

**Assemble as follows:**  
Assembler comme suit :  
Ensamble como sigue:

<b>Step 1</b> Étape 1 Paso 1	<b>Step 2</b> Étape 2 Paso 2	<b>Step 3</b> Étape 3 Paso 3	<b>Step 4</b> Étape 4 Paso 4
 <p><b>End Rails</b> Rails d'extrémité Carril Final</p> <p><b>Side Rails</b> Rails latéraux Carril Lateral</p> <p><b>"L" Bracket</b> (2 places) Ménsula "L" (2 lugares) Support en L (2 endroits)</p> <p><b>Screws (12 places)</b> Vis (12 endroits) Tornillos (12 lugares)</p>	<p><b>Structured Media Center</b> Centre média structuré Centro de Estructura Media</p>  <p><b>Assembled Bracket</b> Support assemblé Ménsula de Ensamble</p>	 <p><b>Cover</b> Couvercle Cubierta</p>	 <p><b>Screws</b> (Cat. No. 47612-42B, 6 places) (Cat. No. 47612-28B, 4 places) Vis (6 endroits) (N° de cat. 47612-42B, 6 endroits) (N° de cat. 47612-28B, 4 endroits) Tornillos (6 lugares) (No. de Cat. 47612-42B, 6 endroits) (No. de Cat. 47612-28B, 4 endroits)</p>

**NOTE:** All illustrations depicting Cat. No. 47612-42B version.  
REMARQUE : toutes les illustrations sont du modèle 47612-42B.  
NOTA: Todas las figuras que se muestran son del No. de Cat. 47612-42B.

**WARNING!**

Hazard of electric shock! Not intended for installation on powered wire or circuits. Extreme caution should be exercised to avoid physical contact with bare conductors or terminals, as ringing voltage could be in excess of 100 volts AC. Never attempt repair, installation, or modification of low voltage equipment or wiring systems if you wear an electronic heart regulation device. If you are unfamiliar with low voltage wiring, consult a qualified technician. For more information, refer to specific product instruction sheets.

**IMPORTANT INSTRUCTIONS**

1. Read and understand all instructions. Follow all warnings and instructions marked on the product.
2. Do not use this product near water—e.g., near a tub, wash basin, kitchen sink or laundry tub, in a wet basement, or near a swimming pool.
3. Never push objects of any kind into this product through openings, as they may touch dangerous voltages.
4. SAVE THESE INSTRUCTIONS.

**SAFETY INFORMATION**

1. Never install communications wiring or components during a lightning storm.
2. Never install communications components in wet locations unless the components are designed specifically for use in wet locations.
3. Never touch uninsulated wires or terminals unless the wiring has been disconnected at the network interface.
4. Use caution when installing or modifying communications wiring or components.

---

For Technical Assistance Call:  
1-800-824-3005 (U.S.A. Only)  
or Fax:  
1-800-824-9538 (U.S.A. Only)  
[www.leviton.com/lin](http://www.leviton.com/lin)

**MISE EN REGARDE!**

Danger de chocs électriques; ce dispositif n'est pas conçu pour être utilisé sur un circuit sous tension. On doit procéder avec la plus grande précaution afin d'éviter d'entrer en contact avec des bornes ou des fils exposés, puisque la tension de sonnerie peut atteindre 100 volts c.a. Les personnes faisant usage d'un régulateur cardiaque électronique ne doivent jamais effectuer la réparation, l'installation ou la modification d'appareils ou de systèmes de câblage à basse tension. À défaut de bien connaître les pratiques courantes en matière de câblage à basse tension, on doit faire appel à un technicien qualifié. Pour de plus amples renseignements, se reporter aux feuillets de directives accompagnant les dispositifs installés.

**DIRECTIVES IMPORTANTES**

1. Lire les présentes directives et s'assurer de bien les comprendre; observer tous les avertissements et directives apparaissant sur le dispositif.
2. Ne pas installer ce dispositif à proximité d'une source d'eau – comme une baignoire, un bac à laver, une cuve à lessive ou un évier de cuisine –, dans un sous-sol humide ni près d'une piscine.
3. Ne jamais insérer quelque objet que ce soit dans les ouvertures de ce dispositif; elles sont sous tension et peuvent présenter un danger. pourraient entrer en contact avec des tensions dangereuses.
4. CONSERVER LES PRÉSENTES DIRECTIVES.

**CONSIGNES DE SÉCURITÉ**

1. Ne jamais effectuer l'installation de câblage ou de composants de communication pendant un orage.
2. Ne jamais installer de composants de communication dans des endroits mouillés à moins qu'il s'agisse de dispositifs conçus spécialement pour cet usage.
3. Ne jamais toucher des bornes de raccordement ni du fil non isolés, à moins que le circuit ne soit pas relié à l'interface réseau.
4. On doit prendre toutes les précautions requises lorsqu'on installe ou modifie du câblage ou des composants de télécommunication.

---

Pour toute aide technique, composer le :  
1 800 405-5320 (Canada seulement)  
ou Télécopieur:  
1-800-563-1853 (Canada seulement)  
[www.leviton.com/lin](http://www.leviton.com/lin)

**¡ADVERTENCIA!**

¡Peligro de choque eléctrico! No diseñado para instalarse en circuitos o cableado de fuerza. Debe ejercer precaución máxima para evitar contacto físico con los conductores o terminales expuestos, ya que el voltaje de timbrado pueda exceder los 100 voltios alternos. Nunca intente reparar, instalar o modificar equipo o sistemas de bajo voltaje si lleva puesto un aparato electrónico para la regulación del corazón. Si no está familiarizado con el cableado de bajo voltaje, consulte a un técnico calificado. Para más información, consulte las hojas de instrucción específicas.

**INSTRUCCIONES IMPORTANTES**

1. Lea y comprenda perfectamente todas las instrucciones. Siga todas las instrucciones y advertencias marcadas sobre el producto.
2. No utilice estos productos cerca del agua, por ejemplo, cerca de bañeras, tinas, lavaderos o lavabos, fregaderos de cocina, tinas para lavandería, dentro de sótanos húmedos, o cerca de piscinas.
3. Nunca introduzca objetos de ningún tipo a través de las aberturas de estos productos, ya que pueden hacer contacto con voltajes peligrosos.
4. CONSERVE ESTAS INSTRUCCIONES.

**INFORMACIÓN SOBRE SEGURIDAD**

1. Nunca instale cableado o componentes de comunicaciones durante una tormenta eléctrica.
2. Nunca instale componentes de comunicaciones en un local mojado, a menos que los componentes hayan sido diseñados específicamente para uso en locales mojados.
3. Nunca toque alambres o terminales sin su cubierta, a menos que el cableado haya sido desconectado en el interfaz de la red.
4. Use precaución cuando esté instalando o modificando cableado o componentes de comunicaciones.

---

Para Asistencia Técnica llame al:  
1-800-824-3005 (Sólo en E.U.A.)  
o fax:  
1-800-824-9538 (Sólo en E.U.A.)  
[www.leviton.com/lin](http://www.leviton.com/lin)



59-25 Little Neck Parkway  
Little Neck, NY 11362-2591  
Phone: 1-800-323-8920  
Fax: 1-800-832-9538

**LEVITON INSTRUCTION SHEET/MANUAL SPECIFICATIONS**

- Artwork No/Rev Level: DI-000-47612-20B
- Color(s): Black over
  - 1. \_\_\_\_\_ 2. \_\_\_\_\_
  - 3. \_\_\_\_\_ 4. \_\_\_\_\_
- Font Families: Helvetica
- Material
  - Type: 50 Lb. offset
- Coating:  \_\_\_\_\_
- Paper size:
  - Overall size: 11" X 8.5"
  - Final fold size: 5.5" X 8.5"

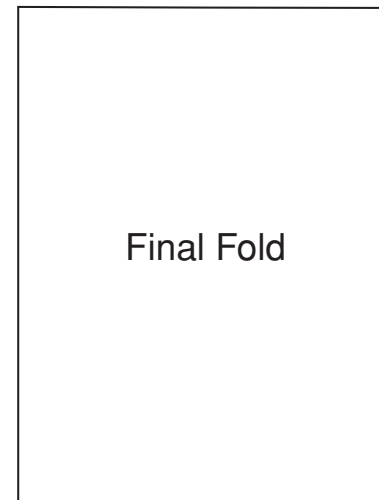
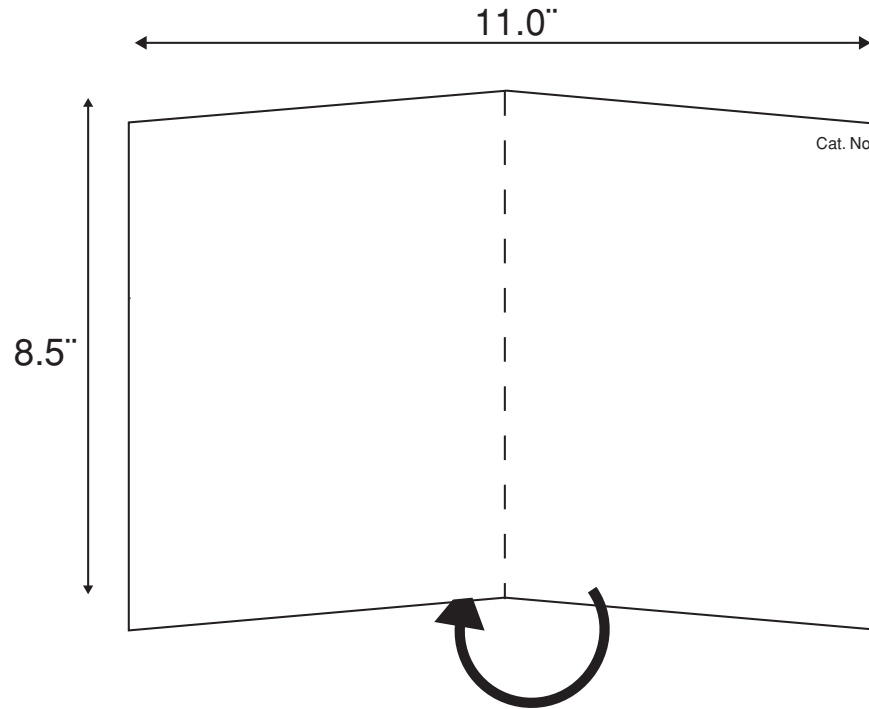
**DOCUMENTATION**

- ECO No.: N/A
- Artist: KKC Date: 09/22/03

The information in this document is the exclusive PROPRIETARY property of LEVITON MANUFACTURING COMPANY, INC. It is disclosed with the understanding that acceptance or review by the recipient constitutes an undertaking by the recipient. (1) to hold this information in strict confidence, and (2) not to disclose, duplicate, copy, modify, or use the information for any purpose other than that for which disclosed.

Copyright © 1997 Leviton Mfg. Co. Inc.  
Unpublished, All Rights Reserved

**FOLD SCHEME**



— — — — — Fold Line  
 ..... Panel Line