

**MODELS  
MODÈLES  
MODELOS**  
**WGFP-50 • WGFP-75 •  
WGFP-100 • WGFP-150 •  
WGFP-200**

**EN ENGLISH**

This instruction sheet provides you with the information required to safely own and operate your Little Giant pump. Retain these instructions for future reference.

The Little Giant pump you have purchased is of the highest quality workmanship and material, and has been engineered to give you long and reliable service. Little Giant pumps are carefully tested, inspected, and packaged to ensure safe delivery and operation. Please examine your pump carefully to ensure that no damage occurred during shipment. If damage has occurred, please contact the place of purchase. They will assist you in replacement or repair, if required.

**READ THESE INSTRUCTIONS CAREFULLY BEFORE ATTEMPTING TO INSTALL, OPERATE, OR SERVICE YOUR LITTLE GIANT PUMP. KNOW THE PUMP'S APPLICATION, LIMITATIONS, AND POTENTIAL HAZARDS. PROTECT YOURSELF AND OTHERS BY OBSERVING ALL SAFETY INFORMATION. FAILURE TO COMPLY WITH THESE INSTRUCTIONS COULD RESULT IN PERSONAL INJURY AND/OR PROPERTY DAMAGE!**

**DESCRIPTION**

This pump has been designed to operate in applications such as waterfalls, streams, and fountainheads. It can also be used to circulate the water in your pond. Unique features of this pump include a non-clogging vortex impeller, auto-resetting thermal overload protection, stainless steel motor housing, and the ability to pass solids with diameters up to 1.18"/30mm (WGFP-50) or 1.38"/35mm (WGFP-75, WGFP-100, WGFP-150, and WGFP-200).

**CAUTION:** To prevent damaging the pump, do not pump abrasives such as sand or mud.

**SAFETY GUIDELINES**



Read all instructions and Safety Guidelines thoroughly. Failure to follow the guidelines and instructions could result in serious bodily injury and/or property damage.

**RISK OF ELECTRICAL SHOCK:** This pump is supplied with a grounding conductor and grounding-type attachment plug. To reduce the risk of electric shock, be certain that it is connected only to a properly grounded, grounding-type receptacle. A separate branch circuit is recommended. Do not remove the third prong from the plug.

**RISK OF ELECTRICAL SHOCK:** This pump has not been certified for use in swimming pool areas where people are present in the water. Therefore, pump must not be used for this purpose.

**WARNING:** Do not use to pump flammable or explosive fluids such as gasoline, fuel oil, kerosene, etc. Pump should only be used with liquids compatible with pump component materials. Failure to follow this warning can result in property damage, personal injury, or death.

The pump motor is equipped with an automatic resetting thermal protector and may restart unexpectedly.

Do not handle a pump or pump motor with wet hands or when standing on a wet or damp surface, or in water. Do not stand in water while changing fuses or insert your finger into the fuse socket.

Make certain the unit is disconnected from the power source, all liquids are drained, and all pressure released within the system before attempting to service the pump.

This appliance has no user-serviceable parts. The motor housing of the pump is completely sealed and requires no service. Disassembly of the motor housing or alteration of the power cord will void all warranties. The power cord on these units cannot be replaced.

Conformity with local and state electric codes is mandatory. The National Electric Code requires that a ground fault circuit interrupter (GFCI) be used in the branch circuit supplying sump, utility, effluent and all fountain pumps, pool pumps and other pond equipment.

All wiring and electrical work should be done by a qualified electrician. An acceptable motor control switch shall be provided at the time of installation.

Secure the discharge line before starting the pump. An unsecured discharge line will whip, possibly causing personal injury and/or property damage.

Do not run the pump dry. It is designed to be cooled by the fluid it moves. If the pump is run dry it will become dangerously hot, and could cause personal injury and/or damage to the pump.

The pump's motor housing or gear chamber contains a dielectric oil to aid in bearing lubrication and motor heat dissipation. This oil is non-toxic to aquatic life, however suffocation can occur if oil is left on the water surface. If oil escapes, it can be removed from the surface quickly by placing newspapers on the water surface to soak up the oil.

Do not lift or carry the pump by the power cord. Use the handle on top of the pump.

Adhere to the guidelines of the National Electric Code (NEC) or Canadian Electric Code (CEC) and any other national, state, and local electric, plumbing, and building codes for ALL installations. Check with the appropriate agencies or a water systems professional for information. The installation of this product must be in accordance with applicable regulations.

MODEL NO.	CATALOG NO.	DISCH. SIZE	HP	PH	VOLTS	HZ	AMPS	WATTS
WGFP-50	566068	2" FNPT	1/2	1	115	60	7	590
WGFP-75	566069	2" FNPT	3/4	1	115	60	8	847
WGFP-100	566070	2" FNPT	1	1	115	60	12	1210
WGFP-150	566071	3" FNPT	1-1/2	1	115	60	11	1210
WGFP-200	566072	3" FNPT	2	1	230	60	9	2085

Table 1 • Tableau 1 • Tabla 1

## ELECTRICAL CONNECTIONS



1. Check the pump label for proper voltage required. Do not connect the pump to any voltage other than that shown.
2. Plug the power cord directly into an electrical outlet.

## OPERATION



**CAUTION:** This pump is intended to pump water only, with a maximum temperature of 105°F (40°C). Do not pump heated liquids. This pump is best suited for pumping fresh water while completely submerged for proper cooling.

**CAUTION:** Conformity with local and state electric codes is mandatory. The National Electric Code requires that a ground fault circuit interrupter (GFCI) be used in the branch circuit supplying sump, utility, effluent, fountain, and pool pumps, and other pond equipment.

**CAUTION:** The pump is not equipped with an on/off switch. The pump will operate immediately and continuously once connected with the proper electrical power.

**CAUTION:** Before working on pump, disconnect the pump's power cord, and remove the fuse or shut off the circuit breaker.

1. Place the pump in an upright position, fully submerged, and on a solid surface such as a brick or stone to prevent it from being clogged. Never place pump directly on gravel, sand, or mud.
2. Connect the discharge to the discharge fitting. (Refer to Table 1 to determine the size of the discharge thread for your pump.)
3. To ensure there are no air locks, flood the volute with water before connecting the power cord.
4. Verify that the power cord is in good condition, with no nicks or cuts.
5. Connect the pump's power cord to the proper electrical supply
6. Verify that the pump turns on and begins pumping water.
7. Do not allow the pump to run dry. Damage will result and void the warranty.
8. If less flow is desired, restrict the discharge flow. Never restrict the pump's intake.
9. Remove the power cord from the electrical supply to turn the pump off.
10. If pump does not operate properly, consult the Troubleshooting section. If the trouble cannot be located with the steps shown, consult your pump dealer or take the pump to a Little Giant authorized service center.

## FR FRANÇAIS

Cette feuille d'instructions vous fournit les informations nécessaires pour entretenir et faire fonctionner votre produit Little Giant. Conserver ces directives afin de pouvoir les consulter plus tard.

Le produit Little Giant que vous avez acheté a été soigneusement fabriqué avec des matériaux de la plus haute qualité et a été conçu pour durer longtemps et offrir un service fiable. Les produits Little Giant sont soigneusement testés, inspectés et emballés afin d'en assurer la sécurité de fonctionnement et une livraison en bonne condition. Vérifier attentivement le produit afin de vous assurer qu'il n'a pas été endommagé pendant le transport. S'il est endommagé, veuillez contacter l'entreprise qui vous l'a vendu. Si une réparation ou un remplacement est requis, elle vous prêtera assistance.

**LIRE ATTENTIVEMENT CES DIRECTIVES AVANT DE PROCÉDER À L'INSTALLATION, À L'UTILISATION OU À L'ENTRETIEN DU PRODUIT LITTLE GIANT. SE FAMILIARISER AVEC LES APPLICATIONS, LES LIMITES ET LES RISQUES POTENTIELS DU PRODUIT. ASSURER SA PROPRE PROTECTION ET CELLE DES AUTRES EN SUIVANT TOUTES LES RÈGLES DE SÉCURITÉ. LE NON-RESPECT DE CES DIRECTIVES PEUT ENTRAÎNER DES BLESSURES ET/OU DES DOMMAGES MATÉRIELS!**

## DESCRIPTION

Cette pompe a été conçue pour fonctionner dans des applications comme des chutes d'eau, des ruisseaux et des têtes de fontaines. Elle peut également être utilisée pour faire circuler l'eau des plans d'eau. Les composants et caractéristiques de cette pompe sont : un rotor à vortex anticoolmatant, un protecteur thermique à réenclenchement automatique, un carter de moteur en acier inoxydable et la capacité d'évacuer des solides pouvant atteindre un diamètre de 1.18"/30mm (WGFP-50) ou de 1.38"/35mm (WGFP-75, WGFP-100, WGFP-150, et WGFP-200).

**MISE EN GARDE :** Ne pas pomper des matières abrasives comme du sable ou de la vase pour ne pas endommager la pompe.

## DIRECTIVES DE SÉCURITÉ



Bien lire les instructions du Guide de sécurité. Le non-respect des consignes de sécurité peut causer de graves blessures ou des dommages à la propriété, ou les deux.

**AVERTISSEMENT - RISQUE DE DÉCHARGE ÉLECTRIQUE :** Votre pompe est dotée d'une fiche à trois branches. La troisième branche a pour fonction de mettre la pompe à la terre afin de prévenir tout choc électrique. Ne pas couper cette troisième branche. Il est recommandé de brancher la pompe à un circuit indépendant.

**AVERTISSEMENT - RISQUE DE DÉCHARGE ÉLECTRIQUE :** Cette pompe n'a pas été certifiée pour les piscines où des personnes pourraient se trouver dans l'eau. Ne pas utiliser la pompe à cet effet.

**AVERTISSEMENT -** Ne pas utiliser pour pomper des liquides explosifs ou inflammables (essence, huile, kérosène, etc.) Utiliser avec des liquides compatibles avec les matériaux de la pompe. Le fait d'installer cette pompe dans ce genre d'endroit pourrait entraîner des blessures graves, voire mortelles.

Le moteur de la pompe est pourvu d'un dispositif de protection thermique à démarrage automatique ; elle peut redémarrer à tout moment.

Ne pas manipuler la pompe avec les mains mouillées ou lorsque vous vous trouvez debout dans l'eau ou sur une surface humide ou détrempeée. Ne pas avoir les pieds dans l'eau pendant le remplacement des fusibles et ne pas insérer le doigt dans les culots de fusibles.

S'assurer que l'appareil est débranché de sa source d'alimentation, que tous les liquides sont purgés et toute la pression est évacuée du système avant de tenter de réparer la pompe.

Cette pompe ne comporte aucune pièce réparable par l'utilisateur. Le carter du moteur de la pompe est entièrement scellé et n'exige aucun entretien. Le démontage du carter du moteur ou la modification du câble d'alimentation électrique annule toutes les garanties. Le câble d'alimentation de ces appareils ne peut être remplacé.

Le Code national de l'Électricité exige qu'un interrupteur de mise à la terre (GFI) soit installé sur le circuit d'installation d'une fontaine, d'une piscine, etc.

Employez un électricien autorisé.

Un commutateur de contrôle du moteur acceptable doit être prévu au moment de l'installation.

Fixez le tuyau de refoulement avant de démarrer la pompe. En effet, une ligne de refoulement non fixée se mettra à fouetter et risque de se crever ou d'entraîner des dégâts matériels et/ou des blessures corporelles.

Ne pas faire fonctionner cette pompe à sec. Par sa conception, elle est refroidie par le liquide qu'elle pompe. Son fonctionnement à vide pourrait causer une panne du moteur.

Le boîtier du moteur de cette pompe ou boîte de vitesses est rempli d'une huile diélectrique, pour un transfert de chaleur optimal et une lubrification durable des paliers. L'utilisation d'un autre type d'huile pourrait causer des dommages et annuler la garantie. Ce lubrifiant est non-toxique; toutefois, s'il devait s'en échapper, retirez-le de la surface en plaçant du papier journal ou un autre matériau absorbant à la surface de l'eau. Ainsi, l'environnement aquatique ne sera pas affecté.

Ne pas soulever la pompe à l'aide du fil d'alimentation. Utiliser la poignée sur la pompe.

Observer toutes les consignes de sécurité du NEC (National Electric Code) ou du CCE (Code canadien de l'électricité) et tous les règlements et codes nationaux, provinciaux et municipaux relatifs à l'électricité, à la plomberie et au bâtiment, et ce, pour TOUTES les installations. Consulter les agences appropriées ou un professionnel des systèmes d'alimentation en eau pour obtenir plus d'informations. L'installation de ce produit doit respecter les règlements en vigueur.

## CONNEXIONS ÉLECTRIQUES



1. Vérifier sur l'étiquette du produit que la tension est la bonne. Éviter de brancher à une tension autre que celle indiquée.
2. Brancher le câble d'alimentation directement dans une prise de courant électrique.

## UTILISATION



**MISE EN GARDE :** Cette pompe est conçue uniquement pour pomper de l'eau atteignant une température maximale de 40 °C (105 °F). Ne pas pomper de liquides chauds. Cette pompe est conçue pour pomper de l'eau fraîche, alors que l'appareil est complètement submergé, afin d'être refroidi de façon appropriée.

**MISE EN GARDE :** La conformité au code national et municipal est obligatoire. Le Code national de l'électricité exige qu'un disjoncteur de fuite de terre soit utilisé dans le circuit de branchement qui alimente les pompes des puisards, des eaux résiduaires, des fontaines, des piscines et autres équipements pour plan d'eau.

**MISE EN GARDE :** La pompe n'est pas équipée d'un interrupteur de marche/arrêt. Lorsqu'elle est branchée à une source d'alimentation appropriée, la pompe se met en marche immédiatement et fonctionne en continu.

**MISE EN GARDE :** Avant de procéder à l'entretien de la pompe, débrancher le cordon d'alimentation et retirer le fusible ou couper l'alimentation au niveau du disjoncteur.

1. Placer la pompe en position verticale, entièrement submergée et sur une surface solide comme une brique ou une pierre pour éviter son obstruction. Ne jamais poser la pompe directement sur du gravier, du sable ou de la terre.

2. Raccorder le tuyau de décharge au raccord d'évacuation. (Consulter le Tableau 1 pour déterminer la taille du filetage de l'orifice d'évacuation de la pompe.)
3. Pour s'assurer que la pompe ne présente pas de bouchon d'air, remplir la volute avec de l'eau avant de brancher le cordon d'alimentation.
4. Vérifier que le cordon d'alimentation est en bon état et n'est pas entaillé ou coupé.
5. Brancher le cordon d'alimentation de la pompe à une source d'alimentation électrique appropriée.
6. Vérifier que la pompe fonctionne et commence à pomper de l'eau.
7. Ne pas laisser la pompe fonctionner à sec, elle pourrait subir des dommages et annuler la garantie.
8. Si un débit moins important est souhaité, réduire l'évacuation de la pompe. Ne jamais restreindre l'apport en eau de la pompe.
9. Pour arrêter la pompe, débrancher son cordon d'alimentation.
10. Si la pompe ne fonctionne pas bien, consulter la section de dépannage. Si le problème ne peut être identifié à l'aide des étapes indiquées, consulter le concessionnaire qui vous a vendu la pompe ou apporter la pompe à un centre de service autorisé Little Giant.

## ES ESPAÑOL

Esta hoja de instrucciones le proporciona la información requerida para tener y operar de forma segura su producto Little Giant. Guarde las instrucciones para referencia futura.

El producto Little Giant que ha adquirido se fabrica utilizando mano de obra y materiales de la más alta calidad y ha sido diseñado para prestarle un servicio duradero y confiable. Los productos Little Giant son cuidadosamente probados, inspeccionados y empacados para garantizarle una entrega y operación seguras. Examine su unidad cuidadosamente para asegurarse de que no haya ocurrido ningún daño durante el transporte. Si se ha presentado algún daño, comuníquese con el lugar de compra. Deberán darle asistencia para obtener la reparación o reemplazo, si se requiere.

**LEA ESTAS INSTRUCCIONES CUIDADOSAMENTE ANTES DE INTENTAR INSTALAR, HACER FUNCIONAR O PRESTAR SERVICIO TÉCNICO A SU PRODUCTO LITTLE GIANT. CONOZCA CUÁLES SON LAS APLICACIONES, LIMITACIONES Y PELIGROS POTENCIALES DE LA UNIDAD. PROTEJA A TERCEROS Y PROTÉJASE A USTED MISMO SIGUIENDO TODA LA INFORMACIÓN DE SEGURIDAD. ¡LA FALTA DE CUMPLIMIENTO DE ESTAS INSTRUCCIONES PUEDE PRODUCIR LESIONES PERSONALES Y/O DAÑOS A LA PROPIEDAD!**

## DESCRIPCIÓN

Esta bomba ha sido diseñada para funcionar en aplicaciones tales como cascadas, arroyos y fuentes. También puede usarse para hacer circular el agua de estanques. Las características exclusivas de esta línea de bombas incluyen un impulsor de vórtice que no se obstruye, protección por sobrecarga térmica de reestablecimiento automático, alojamiento del motor de acero inoxidable y la capacidad de pasar sólidos con diámetros de hasta 1.18"/30mm (WGFP-50) o 1.38"/35mm (WGFP-75, WGFP-100, WGFP-150, y WGFP-200).

**PRECAUCIÓN:** para evitar dañar la bomba, no bombee materiales abrasivos, tales como arena o lodo.



## REGLAMENTO DE SEGURIDAD



Lea todo el instructivo, el no seguir estas recomendaciones puede causar serios daños a la persona y al equipo.

**ADVERTENCIA - PELIGRO DE CHOQUE ELÉCTRICO:** Esta bomba se entrega con un cable a ras de tierra o un enchufe accesorio a ras de tierra o ambos. Para reducir el riesgo de choque eléctrico, cerciórese de que se encuentre conectada a un receptáculo del tipo a ras de tierra, debidamente puesto en tierra. No quite el tercer diente del enchufe. Se recomienda un circuito de ramal independiente.

**ADVERTENCIA - PELIGRO DE CHOQUE ELÉCTRICO:** Esta bomba no fue certificada para su uso en áreas con piscinas donde se encuentren personas dentro del agua. No utilice la bomba para estos fines.

**ADVERTENCIA -** No use la unidad para bombear líquidos inflamables ni explosivos tales como gasolina, fueloil, queroseno, etc. La bomba solo debe usarse con líquidos compatibles con los materiales componentes de la bomba. Instalar esta bomba en tales lugares podría ocasionar lesiones personales o la muerte.

El motor de la bomba está equipado con un protector térmico de restablecimiento automático y puede reiniciar la operación sin aviso previo.

No maneje la bomba con las manos mojadas o cuando se encuentre parado sobre una superficie mojada, húmeda o cubierta con agua. No pise agua mientras cambia los fusibles ni introduzca el dedo en el receptáculo del fusible.

Asegúrese de que la unidad esté desconectada de la fuente de energía, de haber drenado todos los líquidos y de haber liberado toda la presión del sistema antes de intentar realizar el mantenimiento de la bomba.

Esta bomba no tiene piezas que el usuario pueda reparar. El alojamiento del motor de la bomba está completamente sellado y no requiere mantenimiento. Todas las garantías quedarán anuladas si desarma el alojamiento del motor o modifica el cable de energía. El cable de energía de estas unidades no se puede sustituir.

El Código Eléctrico Nacional (National Electric Code) requiere la instalación de un interruptor de circuito por falla a tierra (GFCI) en el ramal del circuito que suministra la corriente a fuentes, piscinas, etc.

Contrate los servicios de un electricista con licencia.

Un interruptor de control de motores aceptable se proporcionará en el momento de la instalación.

Asegure la línea de descarga antes de dar arranque a la bomba. Una línea de descarga suelta puede brincar dando un latigazo, y causar lesiones personales y daños materiales o rotura de la tubería.

No haga funcionar la bomba en seco. La bomba está diseñada para enfriarse con el líquido de bombeo. El motor puede fallar si se deja que la bomba funcione en seco.

La caja del motor de esta bomba o la caja de cambios ha sido llenada con un lubricante dieléctrico en la fábrica para lograr una transferencia de calor óptima y la lubricación permanente de los cojinetes. El uso de cualquier otro lubricante podría causar daños y anular la garantía. Este lubricante no es tóxico; sin embargo, si se derrama, se debe recoger de la superficie rápidamente colocando periódicos u otro material absorbente en la superficie del agua para limpiarlo, a fin de no perturbar la vida acuática.

No utilice el cable eléctrico para levantar la bomba. Utilice el asidero encima de la bomba.

Cumpla todas las normas del código eléctrico estadounidense (NEC) o del código eléctrico canadiense (CEC) y cualquier código nacional, estatal y local de electricidad, plomería y construcción para TODAS las instalaciones. Pida información a las agencias apropiadas o a un profesional de sistemas de agua. La instalación de este producto se debe realizar según las normativas aplicables.

## CONEXIONES ELECTRICAS!



1. Verifique en la placa el voltaje exigido. No conecte a otro voltaje diferente al que se indica.
2. Enchufe el cable de energía directamente en una toma de corriente eléctrica.

## FUNCIONAMIENTO



**PRECAUCIÓN:** esta bomba está diseñada para bombear agua únicamente, con una temperatura máxima de 40 °C (105 °F). No bombee líquidos calientes. El uso ideal de esta bomba es el bombeo de agua dulce mientras está sumergida para un debido enfriamiento.

**PRECAUCIÓN:** es obligación cumplir con los códigos eléctricos locales y estatales. El Código Eléctrico Nacional de los EE.UU. exige el uso de un interruptor de circuito para fallas conectado a tierra (GFCI, por sus siglas en inglés) en el circuito derivado que suministra energía a bombas de sumidero, de servicios públicos, de efluentes, de fuentes y bombas para piscinas, y demás equipo para estanques.

**PRECAUCIÓN:** la bomba no cuenta con un interruptor de encendido/apagado. La bomba funcionará de inmediato y de modo continuo una vez que la conecte a la energía eléctrica correcta.

**PRECAUCIÓN:** antes de trabajar en la bomba, desconecte el cable de energía de la bomba y quite el fusible o apague el disyuntor.

1. Coloque la bomba en posición vertical, totalmente sumergida y sobre una superficie sólida, como ladrillo o piedra, para evitar que se obstruya. Nunca coloque la bomba directamente sobre grava, arena ni lodo.
2. Conecte la descarga al acople de descarga. (Consulte la tabla 1 para determinar el tamaño de la rosca de descarga de su bomba).
3. Para asegurar que no haya bloqueos por bolsas de aire, llene el espiral con agua antes de conectar el cable de energía.
4. Verifique que el cable de energía esté en buenas condiciones, sin mellas ni cortes.
5. Conecte el cable de energía de la bomba en la toma de corriente eléctrica adecuada.
6. Verifique que la bomba encienda y que comience a bombear agua.
7. No permita que la bomba funcione en seco ya que puede dañarla y anular la garantía.
8. Si desea menos flujo, restrinja el flujo de descarga. Nunca restrinja la entrada de la bomba.
9. Quite el cable de energía de la toma de corriente eléctrica para apagar la bomba.
10. Si la bomba no funciona debidamente, consulte la sección de detección y solución de problemas. Si no se puede ubicar la avería siguiendo los pasos indicados, póngase en contacto con su distribuidor de bombas o lleve la bomba a un centro de servicio técnico autorizado de Little Giant.

MODEL MODÈLE MODELO	DIMENSIONS • DIMENSIONS • DIMENSIONES		
	A	B	C
WGFP-50	13.9"/352 mm	8.8"/223 mm	4.5"/115 mm
WGFP-75	14.4"/367 mm	8.8"/223 mm	4.5"/115 mm
WGFP-100	17.4"/441 mm	10.3"/261 mm	5.2"/132 mm
WGFP-150	19.0"/482.6 mm	12.0"/304.8 mm	6.0"/152.4 mm
WGFP-200	20.5"/520.7 mm	13.0"/330.2 mm	7.0"/177.8 mm

Table 2 • Tableau 2 • Tabla 2

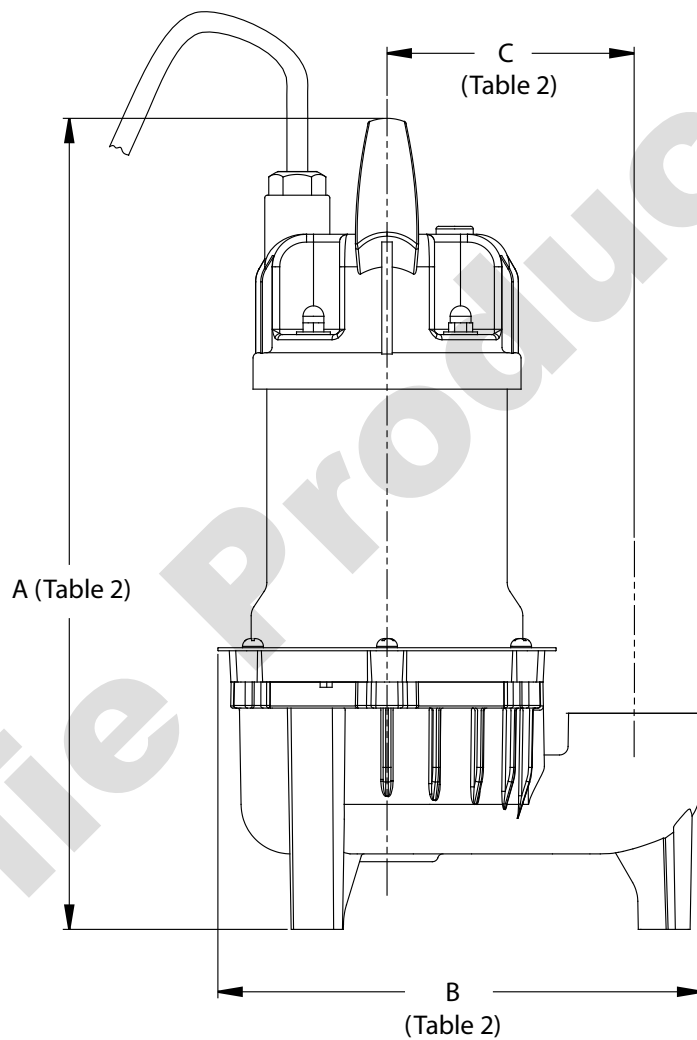


Figure 1 • Figure 1 • Figura 1

<b>PROBLEM            FONCTIONNEMENT DÉFECTUEUX            PROBLEMA</b>	<b>PROBABLE CAUSES            CAUSES PROBABLES            CAUSAS PROBABLES</b>	<b>SOLUTIONS            SOLUTIONS            SOLUCION</b>
The pump does not run. • La pompe ne peut être mise sous tension. • La bomba no se activa.	Power cord unplugged. • La pompe n'est pas branchée. • La bomba no está enchufada.	Plug cord securely into socket and check if there is voltage on the line. • Brancher la corde électrique fermement dans la prise et s'assurer que la tension est présente. • Conecte el cordón eléctrico bien apretado al zócalo y verifique si hay voltaje en la línea.
	Impeller jammed. • Rotor coincé. • Impulsor atascado.	Disconnect power cord. Remove volute and remove foreign object. • Débrancher la corde électrique. Enlever la volute du bas, puis enlever le corps étranger. • Desconecte el cordón eléctrico. Quite la difusor inferior y elimine el objeto extraño.
The pump runs but does not deliver water. • La pompe fonctionne mais il n'y a pas d'écoulement de liquide. • La bomba funciona, pero no descarga líquido.	Water level under minimum suction level. • Niveau de l'eau inférieur au niveau d'aspiration minimum. • Nivel de agua por debajo del nivel de succión mínimo.	Stop the pump and add water. • Arrêter la pompe et ajouter de l'eau. • Pare la bomba y agrega agua.
	Air trapped in pump during initial installation or when pump ran dry. • Poche d'air dans la pompe pendant l'installation initiale ou lorsque la pompe a fonctionné à sec. • Nivel de agua por debajo del nivel de succión mínimo.	Disconnect power cord. Get air out by submerging pump in a tilted position and shaking it with the discharge open. • Débrancher la corde électrique. Faire sortir l'air en submergeant la pompe en position oblique, et en la secouant avec le refoulement ouvert. • Desconecte el cordón eléctrico. Saque el aire sumergiendo la bomba en una posición inclinada y sacudiéndola con el descarga abierto.
	Suction screen clogged. • Grille d'aspiration bouchée. • Filtro de succión atascado.	Disconnect power cord. Clean the screen. • Débrancher la corde électrique. Nettoyer l'écran. • Desconecte el cordón eléctrico. Limpie la rejilla.
Discharge line clogged or obstructed. • Conduite de refoulement bouchée ou obstruée. • Línea de descarga atascada u obstruida.	Disconnect power cord. Remove and clean discharge line. • Débrancher la corde électrique. Enlever et nettoyer le flexible de refoulement. • Desconecte el cordón eléctrico. Quite y limpie la línea de descarga.	
The pump stops running automatically. • La pompe s'arrête automatiquement. • La bomba deja de funcionar automáticamente.	The thermal overload protection system stopped the pump because the pump suction is clogged, the pump was used to pump hot water, or the pump ran dry. • Le système de protection contre les surcharges thermiques a arrêté la pompe pour l'une des raisons suivantes: aspiration de la pompe bouchée, la pompe a été employée avec de l'eau chaude, ou la pompe a fonctionné à sec. • El sistema de protección contra sobrecarga térmica detuvo la bomba debido a las siguientes posibilidades: succión de la bomba atascada, se usó la bomba para bombear agua caliente, o la bomba funcionó en seco.	Disconnect power cord. Correct the reason for overheating. Wait until pump is cooled. Plug in the cord and resume operation. • Débrancher la corde électrique. Corriger la raison de la surchauffe. Laisser la pompe se refroidir. Brancher le cordon électrique et reprendre l'opération. • Desconecte el cordón eléctrico. Elimine la causa del sobrecalentamiento. Espere hasta que la bomba se enfríe. Conecte el cordón eléctrico y continúe el funcionamiento.

## LIMITED WARRANTY

THIS WARRANTY SETS FORTH THE COMPANY'S SOLE OBLIGATION AND PURCHASER'S EXCLUSIVE REMEDY FOR DEFECTIVE PRODUCT.

Franklin Electric Company, Inc. and its subsidiaries (hereafter "the Company") warrants that the products accompanied by this warranty are free from defects in materials or workmanship of the Company that exist at the time of sale by the Company and which occur or exist within the applicable warranty period. Any distributor, sub-distributor, recipient, end-user and/or consumer agrees that by accepting the receipt of the products, the distributor, sub-distributor, recipient, end user and/or consumer expressly agrees to be bound by the terms of the warranty set forth herein.

### I. Applicable Warranty Period

The products accompanied by this warranty shall be covered by this Limited Warranty for a period of 24 months from the date of original purchase by the consumer. In the absence of suitable proof of purchase date, the warranty period of this product will begin to run on the product's date of manufacture.

### II. Instructions Applicable to this Limited Warranty

- Consumers wishing to submit a warranty claim must return the products accompanied by this warranty to the point of purchase for warranty consideration.
- Upon discovery of a defect, any personal injury, property damage or any other type of resulting damage, if applicable, shall be reasonably mitigated to the extent possible.
- At its discretion, the Company may inspect products either at its facilities, or in the field, and after determination of a warranty claim, will, at its option, repair or replace defective parts. Repaired or replaced parts will be returned freight prepaid by the Company.
- This warranty policy does not cover any labor or shipping charges. The Company shall not be liable for any costs or charges attributable to any product testing, maintenance, installation, repair or removal, or for any tools, supplies, or equipment needed to install, repair, or remove any product.

### III. Limitations Applicable to this Limited Warranty

**THIS WARRANTY DOES NOT APPLY TO ANY OF THE FOLLOWING:**

- Brushes, impeller or cam on models with brush-type motors and/or flex-vane impellers.
- Any product that is not installed, applied, maintained and used in accordance with the Company's published instructions, applicable codes, applicable ordinances and/or with generally accepted industry standards.
- Any product that has been subject to misuse, misapplication, neglect, alteration, accident, abuse, tampering, acts of God (including lightning), acts of terrorism, acts of war, fire, improper storage or installation, improper use, improper maintenance or repair, damage or casualty, or to an excess of the recommended maximums as set forth in the product instructions.
- Any product that is operated with any accessory, equipment, component, or part not specifically approved by the Company.
- Use of replacement parts not sold by the Company, the unauthorized addition of non-Company products to other Company products, and the unauthorized alteration of Company products.
- Products damaged by normal wear and tear, normal maintenance services and the parts used in connection with such service, or any other conditions beyond the control of the Company.
- Any product that has been used for purposes other than those for which it was designed and manufactured.
- Any use of the product where installation instructions and/or instructions for use were not followed.
- Products connected to voltage other than indicated on nameplate.
- Products where the pump was exposed to any of the following: sand, gravel, cement, grease, plaster, mud, tar, hydrocarbons, hydrocarbon derivatives (oil, gasoline, solvents, etc.) or other abrasive or corrosive substances.
- Products in which the pump has been used to pump or circulate anything other than fresh water at room temperature.
- Products in which the pump was allowed to operate dry (fluid supply cut off).
- Products in which the sealed motor housing has been opened or the product has been otherwise dismantled by customer.
- Products in which the cord has been cut to a length of less than three feet.

The Company reserves the right at any time, and from time to time, to make changes in the design and/or improvements upon its product without thereby imposing any obligation upon itself to make corresponding changes or improvements in or upon its products already manufactured and/or previously sold. The Company further reserves the right to substitute parts or components of substantially equal quality in any warranty service required by operation of this Limited Warranty.

This written Limited Warranty is the entire warranty authorized and offered by the Company. There are no warranties or representations beyond those expressed in this document.

THIS WARRANTY AND REMEDY IS IN LIEU OF ALL OTHER WARRANTIES AND REMEDIES INCLUDING WITHOUT LIMITATION, WARRANTIES OF MERCHANTABILITY AND/OR FITNESS FOR A PARTICULAR PURPOSE, WHICH ARE HEREBY SPECIFICALLY DISCLAIMED AND EXPRESSLY EXCLUDED. CORRECTION OF NON-CONFORMITIES, IN THE MANNER AND FOR THE PERIOD OF TIME AS SET FORTH ABOVE, SHALL CONSTITUTE FULFILLMENT OF ALL LIABILITY OF THE COMPANY TO THE PURCHASER WHETHER BASED ON CONTRACT, NEGLIGENCE, OR OTHERWISE.

**THE COMPANY SHALL NOT BE LIABLE FOR INCIDENTAL, CONSEQUENTIAL OR SPECIAL DAMAGES SUCH AS, BUT NOT LIMITED TO:**

**DAMAGE TO OR LOSS OF OTHER PROPERTY OR EQUIPMENT, LOSS OF USE OF EQUIPMENT, FACILITIES OR SERVICE, LOSS OF PROFIT OR SALES, COST OF PURCHASES OR REPLACEMENT GOODS, CLAIMS OF CUSTOMERS OF THE PURCHASER, FAILURE TO WARN AND/OR INSTRUCT, LOSS OF OTHER PRODUCTS, OR COSTS OF ENVIRONMENTAL REMEDIATION, OR DIMINUTION IN PROPERTY VALUE. THE REMEDIES OF THE PURCHASER SET FORTH HEREIN ARE EXCLUSIVE, AND THE LIABILITY OF THE COMPANY SHALL NOT, EXCEPT AS EXPRESSLY PROVIDED HEREIN, EXCEED THE PRICE OF THE PRODUCTS UPON WHICH SUCH LIABILITY IS BASED. DAMAGES AS SET FORTH IN THIS PARAGRAPH SHALL BE REASONABLY MITIGATED TO THE EXTENT POSSIBLE. THIS PARAGRAPH SHALL ALSO APPLY TO ALL DAMAGES RESULTING FROM CONDITIONS SET FORTH IN SECTION III ABOVE AND (1) DEFECTS IN PRODUCT PROTOTYPES OR REPLACEMENT PART PROTOTYPES THAT HAVE NOT BEEN PUT INTO PRODUCTION, CIRCULATED AND SOLD BY THE**

## COMPANY, AND/OR (2) DEFECTS THAT WERE NOT FOUND AT THE TIME OF SALE DUE TO SCIENTIFIC AND TECHNOLOGICAL REASONS.

This Limited Warranty gives you specific legal rights. You may have other rights, which vary according to the applicable laws and regulations. Where any term of this warranty is prohibited by such laws, it shall be null and void, but the remainder of this warranty shall remain in full force and effect.

DISCLAIMER: Any oral statements about the product made by the seller, the Company, the representatives or any other parties, do not constitute warranties, shall not be relied upon by the user, and are not part of the contract for sale. Seller's and the Company's only obligation, and buyer's only remedy, shall be the replacement and/or repair by the Company of the product as described above. Before using, the user shall determine the suitability of the product for his intended use, and user assumes all risk and liability whatsoever in connection therewith.

## GARANTIE LIMITÉE

LA PRÉSENTE GARANTIE ÉNONCE LA SEULE OBLIGATION DE LA SOCIÉTÉ ET LE RECOURS EXCLUSIF DE L'ACHETEUR POUR UN PRODUIT DÉFECTUEUX.

Franklin Electric Company, Inc et ses filiales (ci-après « la Société ») garantit que les produits accompagnés de cette garantie sont exempts de défauts de matériaux ou de fabrication de la Société existant au moment de la vente par la Société et qui se produisent ou existent pendant la période de garantie applicable. Tout distributeur, sous-distributeur, destinataire, utilisateur final et/ou consommateur, en acceptant la réception des produits, convient que le distributeur, sous-distributeur, destinataire, utilisateur final et/ou consommateur accepte expressément d'être lié par les termes de la garantie qui y sont énoncés.

### I. Période de Garantie Applicable

Les produits accompagnés par cette garantie doivent être couverts par cette Garantie Limitée pour une période de 24 mois à compter de la date d'achat originale par le consommateur. En l'absence de preuves concrètes de la date d'achat, la période de garantie de ce produit commencera à partir de la date de fabrication du produit.

### II. Instructions Applicables à cette Garantie Limitée

- Les consommateurs qui souhaitent soumettre une réclamation de garantie doivent retourner les produits avec cette garantie au point de vente pour considération de garantie.
- En cas de découverte d'un défaut, une lésion corporelle, un dommage matériel ou tout autre type de dommages en résultant, le cas échéant, doivent être raisonnablement atténués dans la mesure du possible.
- À sa discrétion, la Société peut inspecter les produits, soit à ses installations, soit au site, et après détermination d'une réclamation de garantie, à sa discrétion, fera réparer ou remplacer les pièces défectueuses. Les pièces réparées ou remplacées seront retournées avec frais de transport prépayés par la Société.
- Cette politique de garantie ne couvre pas les frais de main d'oeuvre ou d'expédition. La Société ne sera pas responsable des coûts ou des frais imputables à tout essai, entretien, installation, réparation ou enlèvement de produit, ou pour tout outil, fourniture, ou équipement nécessaire pour installer, réparer ou enlever tout produit.

### III. Limitations Applicables à cette Garantie Limitée

**CETTE GARANTIE NE S'APPLIQUE PAS AUX SUIVANTS :**

- Balais, impulseur ou came sur des modèles avec des moteurs de type balais et/ou des impulseurs flex-vane (à palette flex).
- Tout produit qui n'est pas installé, appliqué, entretenu et utilisé conformément aux instructions publiées par la Société, aux codes et règlements applicables en vigueur et/ou aux normes généralement acceptées de l'industrie.
- Tout produit qui a fait l'objet d'une utilisation anormale, d'une mauvaise application, de négligence, d'altération, d'accident, d'abus, de modification, d'actes de Dieu (y compris la foudre), d'actes de terrorisme, d'actes de guerre, d'incendie, d'un mauvais entreposage ou installation, d'une mauvaise utilisation, d'un mauvais entretien ou d'une mauvaise réparation, de dommages ou pertes, ou d'une utilisation au-delà des maximums recommandés, comme énoncés dans les instructions du produit.
- Tout produit qui est utilisé avec un accessoire, matériel, composant, ou pièce non expressément agréés par la Société.
- L'utilisation de pièces de rechange non vendues par la Société, l'addition non autorisée de produits ne provenant pas de la Société à d'autres produits de la Société, et la modification non autorisée des produits de la Société.
- Les produits endommagés par l'usure normale, les services habituels d'entretien et les pièces utilisées dans le cadre de ces services, ou toute autre condition hors du contrôle de la Société.
- N'importe quel produit qui a été utilisé à des fins autres que celles pour lesquelles il a été conçu et fabriqué.
- Toute utilisation du produit pour laquelle les instructions d'installation et/ou les instructions d'utilisation n'ont pas été suivies.
- Les produits branchés à une tension autre que celle indiquée sur la plaque signalétique.
- Les produits dont la pompe a été exposée à l'un des suivants : sable, gravier, ciment, graisse, plâtre, boue, goudron, hydrocarbures, dérivés d'hydrocarbures (huile, essence, solvants, etc) ou d'autres substances abrasives ou corrosives.
- Les produits dans lesquels la pompe a été utilisée pour pomper ou faire circuler des liquides autres que de l'eau douce à température ambiante.
- Des produits dans lesquels la pompe a été autorisée à fonctionner à sec (alimentation en liquide coupée).
- Les produits dans lesquels la carcasse de moteur scellée a été ouverte ou le produit a été autrement démonté par le client.
- Les produits dans lesquels le cordon a été coupé à une longueur de moins de trois pieds.

La Société se réserve le droit, à tout moment, et de temps à autre, d'apporter des changements à la conception et/ou des améliorations à ses produits sans pour autant imposer une quelconque obligation sur elle-même d'apporter des modifications ou des améliorations correspondantes dans ou sur ses produits déjà fabriqués et/ou déjà vendus. La Société se réserve également le droit de remplacer des pièces ou des composants d'une qualité sensiblement égale dans tout service de garantie exigé par l'exécution de cette Garantie Limitée.

Cette Garantie Limitée écrite est l'entière garantie autorisée et offerte par la Société. Il n'existe aucune garantie ou représentations autres que celles exprimées dans ce document.



CETTE GARANTIE ET CE RECOURS SONT EN LIEU ET PLACE DE TOUTES LES AUTRES GARANTIES ET RECOURS Y COMPRIS, SANS S'Y LIMITER, AUX GARANTIES DE VALEUR MARCHANDE ET/OU D'ADAPTATION À UN USAGE PARTICULIER, QUI SONT ICI SPECIFIQUEMENT REJETES ET EXPRESSEMENT EXCLUS. LA CORRECTION DES NON-CONFORMITÉS, DE LA FACON ET POUR LA PÉRIODE DE TEMPS COMME ENONCÉES CI-DESSUS, CONSTITUE LA RÉALISATION DE TOUTE LA RESPONSABILITÉ DE LA SOCIÉTÉ ENVERS L'ACHÉTEUR QUE CELA SOIT SUR LA BASE D'UN CONTRAT, D'UNE NÉGLIGENCE OU AUTRE.

**LA SOCIÉTÉ NE SERA PAS RESPONSABLE DES DOMMAGES DIRECTS, INDIRECTS OU SPÉCIAUX COMME, MAIS SANS S'Y LIMITER :**

**DOMMAGES A OU PERTES D'AUTRES BIENS OU ÉQUIPEMENTS, PERTE D'UTILISATION D'EQUIPEMENT, INSTALLATIONS OU SERVICES, PERTE DE BÉNÉFICES OU DE VENTES, COUT D'ACHATS OU DE PRODUITS DE RECHANGE, RECLAMATIONS DES CLIENTS DE L'ACHÉTEUR, OMISSION D'AVERTIR ET/OU DE NOTIFIER, PERTE D'AUTRES PRODUITS, OU COUTS D'ASSAINISSEMENT DE L'ENVIRONNEMENT, OU DIMINUTION DE LA VALEUR DE LA PROPRIÉTÉ. LE RECOURS DE L'ACHÉTEUR ENONCE DANS LE PRESENT DOCUMENT EST EXCLUSIF ET LA RESPONSABILITÉ DE LA SOCIÉTÉ NE PEUT EXCÉDER, SAUF STIPULATION CONTRAIRE EXPRESSE, LE PRIX DES PRODUITS SUR LESQUELS CETTE RESPONSABILITÉ REPOSE. LES DOMMAGES COMME ENONCÉS DANS CE PARAGRAPHE DOIVENT ÊTRE RAISONNABLEMENT ATTENUES DANS LA MESURE DU POSSIBLE. CE PARAGRAPHE S'APPLIQUERA ÉGALEMENT A TOUTS LES DOMMAGES RESULTANT DES CONDITIONS ENONCÉES DANS LA SECTION III CI-DESSUS ET (1) AUX DÉFAUTS DANS LES PROTOTYPES DE PRODUIT OU LES PROTOTYPES DE PIÈCE DE RECHANGE QUI N'ONT PAS ÉTÉ MIS EN PRODUCTION, DISTRIBUÉS ET VENDUS PAR LA SOCIÉTÉ, ET / OU (2) AUX DÉFAUTS QUI N'ONT PAS ÉTÉ TROUVÉS AU MOMENT DE LA VENTE POUR DES RAISONS SCIENTIFIQUES ET TECHNOLOGIQUES.**

Cette Garantie Limitée vous donne des droits légaux spécifiques. Vous pouvez avoir d'autres droits, qui varient selon les lois et règlements applicables. Si toute stipulation de cette garantie est interdite par ces lois, elle sera nulle et sans effet, mais le reste de la présente garantie demeurera en vigueur.

**AVIS DE NON-RESPONSABILITÉ :** Les déclarations orales concernant le produit effectuée par le vendeur, la Société, les représentants ou toutes autres parties, ne constituent pas une garantie. L'utilisateur ne doit pas s'y fier, et elles ne font pas partie du contrat de vente. La seule obligation du vendeur et de la Société, et l'unique recours de l'acheteur, est le remplacement et/ou la réparation du produit par la Société selon les modalités décrites précédemment. Avant l'utilisation, l'utilisateur doit déterminer l'aptitude du produit pour son utilisation prévue, et l'utilisateur assume tous les risques et la responsabilité dans n'importe quel cadre avec lequel le produit sera associé.

### **GARANTIA LIMITADA**

ESTA GARANTÍA ESTIPULA LA ÚNICA OBLIGACIÓN DE LA COMPAÑÍA Y EL ÚNICO RECURSO QUE TENDRÁ EL COMPRADOR ANTE UN PRODUCTO DEFECTUOSO.

Franklin Electric Company, Inc y sus subsidiarias (en adelante "la Compañía") garantizan que los productos que están acompañados por esta garantía se encuentran libres de defectos de material o mano de obra de la Compañía que existan al momento de la venta por parte de la Compañía y que ocurran o aparezcan dentro del período de validez de la garantía. Cualquier distribuidor, subdistribuidor, receptor, usuario final o consumidor acuerdan que al aceptar el recibo del producto, el distribuidor, subdistribuidor, receptor, usuario final y/o consumidor implícitamente aceptan que están obligados a los términos de la garantía que aquí se establecen.

#### **I. Período de Garantía Aplicable**

Los productos que están acompañados por esta garantía serán cubiertos por esta Garantía Limitada por un período de 24 meses desde la fecha original de compra por parte del consumidor. Ante la falta de pruebas adecuadas respecto de la fecha de compra, el período de garantía de este producto entrará en vigencia a partir de su fecha de fabricación.

#### **II. Instrucciones Aplicables a esta Garantía Limitada**

1. Los consumidores que deseen presentar un reclamo de garantía deberán devolver los productos acompañados por esta garantía al punto de compra para consideración de la garantía.
2. Ante el descubrimiento de un defecto, cualquier lesión personal, daño a la propiedad o cualquier otro tipo de daño que resulte, si aplica, será razonablemente mitigado hasta donde sea posible.
3. A su criterio, la Compañía puede inspeccionar los productos ya sea en sus instalaciones o en el área, y luego de la determinación del reclamo de garantía, reparará o cambiará las piezas defectuosas a su criterio. Las piezas que fueron reparadas o cambiadas serán devueltas por medio de un flete prepago por parte de la Compañía.
4. Esta garantía no cubre ningún cargo por mano de obra o transporte.

La Compañía no se responsabilizará por ningún costo o cargo que esté relacionado a cualquier prueba del producto, su mantenimiento, instalación, reparación o remoción, o de cualquier herramienta, suministro o equipo que sea necesario para, instalar, reparar o remover algún producto.

#### **III. Limitaciones aplicables a esta Garantía Limitada**

**ESTA GARANTÍA NO APLICA A NINGUNO DE LOS SIGUIENTES CASOS:**

1. Cepillos, turbina o leva en modelos con motor de cepillo y/o turbinas con aleta flexible.
2. Cualquier producto que no se instale, aplique, mantenga y utilice según las instrucciones publicadas de la Compañía, códigos aplicables, ordenanzas aplicables y/o estándares industriales generalmente aceptados.

3. Cualquier producto que haya sufrido uso indebido, mala aplicación, descuido, alteración, accidente, abuso, modificación, actos de Dios (rayos incluidos), actos de terrorismo, actos de guerra, incendios, almacenamiento e instalación inadecuados, uso inadecuado, mantenimiento o reparación inadecuados, daño o siniestro, en exceso de las máximas recomendadas que se establecen en las instrucciones del producto.
4. Cualquier producto que sea operado con cualquier accesorio, equipo, componente, o pieza que no esté específicamente aprobada por la Compañía.
5. El uso de piezas de repuesto que no sean vendidas por la Compañía, la adición no autorizada de productos que no sean de la Compañía a productos de la Compañía, y la alteración no autorizada de productos de la Compañía.
6. Los productos dañados por el desgaste normal, mantenimiento normal y las piezas utilizadas en conexión con dicho servicio o cualquier otra condición más allá del control de la Compañía.
7. Cualquier producto que haya sido utilizado para otros propósitos más allá de aquellos para los cuales fue diseñado y fabricado.
8. Cualquier uso del producto en el cual las instrucciones de instalación y/o las instrucciones para el uso no hayan sido seguidas.
9. Productos conectados a otro voltaje distinto al indicado en la placa de identificación.
10. Productos en los cuales la bomba fue expuesta a cualquiera de los siguientes: arena, grava, cemento, grasa, yeso, barro, brea, hidrocarburos, derivados de los hidrocarburos (aceite, gasolina, solventes, etc.) u otras sustancias abrasivas o corrosivas.
11. Productos en los cuales la bomba fue utilizada para bombear o circular otra cosa aparte de agua potable a temperatura ambiente.
12. Productos en los cuales la bomba fue habilitada para operar en seco (sin suministros de fluidos).
13. Productos en los cuales la carcasa sellada del motor fue abierta o el producto fue de otro modo desmantelado por el cliente.
14. Productos en los cuales la longitud del cable fue cortada a una medida menor a 3 pies.

La Compañía se reserva el derecho de en cualquier momento, y ocasionalmente, introducir cambios en el diseño y/o mejoras en sus productos sin que esto imponga ninguna obligación de introducir los cambios o mejoras correspondientes en los productos ya fabricados y/o previamente vendidos. La Compañía se reserva además el derecho de sustituir piezas o componentes de calidad equivalente en cualquier servicio de garantía requerido por operación de esta Garantía Limitada.

Esta Garantía Limitada escrita es la totalidad de la garantía autorizada y ofrecida por la Compañía. No existen garantías y representaciones más allá de aquellas expresadas en este documento.

**ESTA GARANTÍA Y RECURSO ESTÁN POR ENCIMA DE TODAS LAS OTRAS GARANTÍAS Y RECURSOS QUE SE INCLUYEN SIN LIMITACIÓN, GARANTÍAS**

**DE MERCANTIBILIDAD Y/O ADECUACIÓN PARA UNA FINALIDAD ESPECÍFICA, QUE SON AQUÍ EXPLÍCITAMENTE NEGADAS Y EXPRESAMENTE EXCLUIDAS.**

LA CORRECCIÓN DE DISCONFORMIDAD, DE LA MANERA Y EN EL PERÍODO DE TIEMPO ESTABLECIDOS ANTERIORMENTE, CONSTITUIRÁ EL CUMPLIMIENTO DE TODA LA RESPONSABILIDAD DE LA COMPAÑÍA CON EL COMPRADOR YA SEA BASADO EN EL CONTRATO, NEGLIGENCIA O DE OTRO MODO.

**LA COMPAÑÍA NO SERÁ RESPONSABLE POR LOS DAÑOS ACCIDENTALES, CONSECUENTES O ESPECIALES TALES COMO, PERO NO LIMITADOS A:**

**DAÑOS A O PÉRDIDA DE OTRA PROPIEDAD O EQUIPO, PÉRDIDAS DE USO DEL EQUIPO, PRESTACIÓN O SERVICIO, PÉRDIDA DE GANANCIA O VENTAS, COSTO DE COMPRAS O REPLAZO DE BIENES, RECLAMOS DE CLIENTES DEL COMPRADOR, FALLA PARA ADVERTIR Y/O INSTRUIR, PÉRDIDA DE OTROS PRODUCTOS, COSTOS DE REMEDIACIÓN AMBIENTAL O DISMINUCIÓN EN EL VALOR DE LA PROPIEDAD. LOS RECURSOS DEL COMPRADOR AQUÍ ESTABLECIDOS SON EXCLUSIVOS, Y LA RESPONSABILIDAD DE LA COMPAÑÍA NO DEBE, COMO EXPRESAMENTE CONSTAN AQUÍ, EXCEDER EL PRECIO DEL PRODUCTO EN EL QUE DICHA RESPONSABILIDAD SE BASA. LOS DAÑOS QUE SE ESTABLECEN EN ESTE PÁRRAFO SERÁN RAZONABLEMENTE MITIGADOS HASTA DONDE SEA POSIBLE. ESTE PÁRRAFO DEBE TAMBIÉN APLICARSE A TODOS LOS DAÑOS QUE RESULTEN DE LAS CONDICIONES ESTABLECIDAS ANTERIORMENTE EN LA SECCIÓN III Y (1) DEFECTOS EN PROTOTIPOS DE PRODUCTOS O PROTOTIPOS DE PIEZAS DE REPUESTO QUE NO HAYAN SIDO PRODUCIDAS, PUESTAS EN CIRCULACIÓN O VENDIDAS POR LA COMPAÑÍA, Y/O (2) DEFECTOS QUE NO FUERON ENCONTRADOS AL MOMENTO DE LA VENTA DEBIDO A RAZONES CIENTÍFICAS O TECNOLÓGICAS.**

Esta Garantía Limitada le otorga derechos legales específicos. También pueden existir otros derechos que pueden variar según las leyes y regulaciones aplicables. Cuando cualquiera de los términos de esta garantía esté prohibido por dichas leyes, deben considerarse nulos e inválidos, pero el resto de esta garantía continuará con plena vigencia y efecto.

**DESCARGO DE RESPONSABILIDAD:** Cualquier declaración oral sobre el producto hecha por el vendedor, la Compañía, los representantes o cualquier otra parte, no constituye garantías, no deberá ser considerada válida por el usuario y no son parte del contrato de venta. La única obligación del vendedor y la Compañía, y el único recurso del comprador, serán el replazo o la reparación del producto por parte de la Compañía como fue descrito anteriormente. Antes de su uso, el usuario deberá determinar si el producto es adecuado para el uso que se le intenta dar, y el usuario asume todo el riesgo y la responsabilidad cualesquiera que fueren en conexión con el mismo.

**For technical assistance, please contact . . . . . 1.888.956.0000**  
**Pour l'aide technique, entrez s'il vous plaît en contact . . . . . 1.888.956.0000**  
**Para la ayuda técnica, por favor póngase en contacto . . . . . 1.888.956.0000**

**www.lg-outdoor.com**  
**customerservice@lgpc.com**