

EN INTRODUCTION

This instruction sheet provides you with the information required to safely own and operate your Little Giant product. Retain these instructions for future reference.

The Little Giant product you have purchased is of the highest quality workmanship and material, and has been engineered to give you long and reliable service. Little Giant products are carefully tested, inspected, and packaged to ensure safe delivery and operation. Please examine your unit carefully to ensure that no damage occurred during shipment. If damage has occurred, please contact the place of purchase. They will assist you in replacement or repair, if required.

READ THESE INSTRUCTIONS CAREFULLY BEFORE ATTEMPTING TO INSTALL, OPERATE, OR SERVICE YOUR LITTLE GIANT PRODUCT. KNOW THE PRODUCT'S APPLICATION, LIMITATIONS, AND POTENTIAL HAZARDS. PROTECT YOURSELF AND OTHERS BY OBSERVING ALL SAFETY INFORMATION. FAILURE TO COMPLY WITH THESE INSTRUCTIONS COULD RESULT IN PERSONAL INJURY AND/OR PROPERTY DAMAGE!

DESCRIPTION

HOW FILTRATION WORKS: Biological and mechanical filtration are essential to every pond; without them debris and ammonia from accumulated fish waste would harm your fish.

Biological filtration uses bacteria on filter media to nitrify the ammonia in a pond, where mechanical filtration removes only debris. Both of these filtration techniques combined are called bio-mechanical filtration, and provide a cleaner pond and healthier environment for your aquatic life.

HOW BIO-MECHANICAL FILTRATION EXCELS: Bio-mechanical filtration uses a colony of bacteria on the surface of the filter media to convert dissolved nitrogenous waste to harmless compounds. When the bacteria are given the proper environment, they grow in a thin biofilm on the surface of each piece of media. The larger the surface area, the larger the bacterial colony.

SAFETY GUIDELINES



Read all instructions thoroughly. Failure to follow the instructions could result in serious bodily injury and/or property damage.

INSTALLATION

CAUTION: 2" valves are supplied with PTFE tape already applied to the unions. It may be necessary, however, to apply more PTFE tape if the valve leaks upon installation. **DO NOT** use any sealant other than PTFE tape, as this can cause the valve to crack or leak, either immediately or over time. **DO NOT** over-tighten the unions. **HAND TIGHTEN ONLY.** **DO NOT** use any tools. Use care during installation; problems resulting from over-tightened unions and/or the use of any sealant or putty will not be covered under warranty.

CAUTION: For the pressurized bead filter to perform bio-mechanical filtration, the media must first establish itself enough to process the dissolved ammonia. Depending on temperature, climate, weather conditions, fish load, and feed rates, this can take 2 - 4 weeks. Until the bacteria colony has grown large enough, the pond owner **MUST** monitor the ammonia and nitrates in the water and correct dangerously high levels.

CAUTION: In a pond with heavy algae content, change the water before installing the filter.

NOTE: For ease of maintenance, install a ball valve between the pump and the filter, and a check valve between the filter and the pond.

1. Attach the unions to the valve (Figure 1).

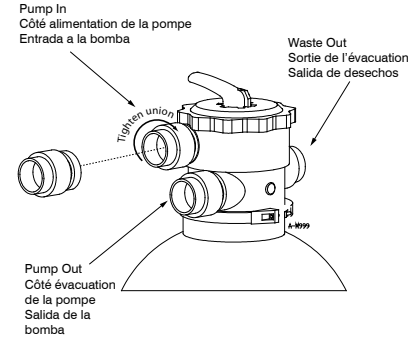


Figure 1

2. Glue the pipe from the pressure side of the pump to the slip-fitted side of the union leading to the valve port marked PUMP (Figure 2).

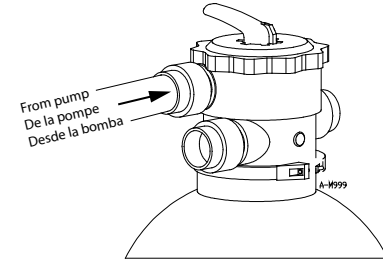


Figure 2

3. Glue the pond return line to the slip-fitted side of the union leading to the valve port marked RETURN (Figure 3).

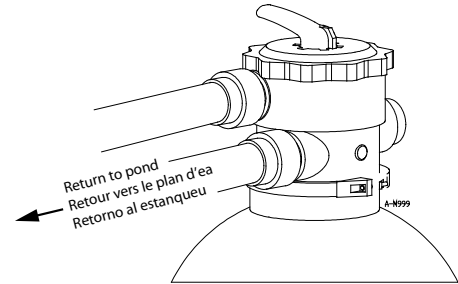


Figure 3

4. Glue the waste line from the filter to the slip-fitted side of the union leading to the valve port marked WASTE (Figure 4). **NOTE:** Do not reduce the size of the waste line.

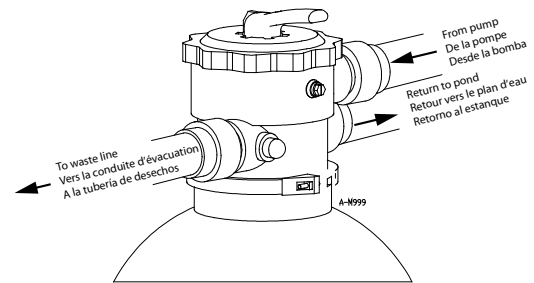


Figure 4

ITEM ARTICLE ARTÍCULO	SIZE (Diameter x Height) TAILLE (Diamètre x Hauteur) TAMAÑO (Diámetro x Altura)	MAXIMUM PSI* MAXIMALE PSI * MÁXIMA PSI*	POND SIZE (Gallons) TAILLE DU PLAN D'EAU (Gallons) MAÑO DEL ESTANQUE (Galones)
PBF2000	16" x 32"	38	2000
PBF4000	19" x 36"	38	4000
PBF6000	24" x 43"	38	6000

*CAUTION: Do not exceed maximum pressure. • *MISE EN GARDE : Ne pas dépasser la pression maximale. • *CUIDADO: no exceda la presión máxima.

Table 1
SPECIFICATIONS • CARACTÉRISTIQUES • ESPECIFICACIONES

- Once the valve is in its final position and the plumbing is complete, firmly tighten both sides of the clamp alternately and evenly using a screwdriver (Figure 5).

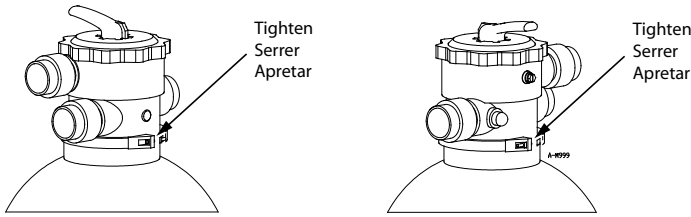


Figure 5
OPERATION

CAUTION: To prevent damage to the filter valve seal, always turn off pump before turning the valve handle.

- Note the initial pressure gauge reading when the filter is clean. This reading will vary from pond-to-pond depending on the pump and piping system.
- Press the control valve handle and rotate it to the FILTER position.

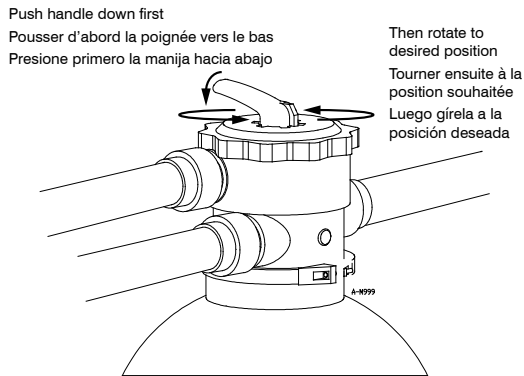


Figure 6

- Prime and start the pump according to the pump instructions. Little Giant pumps are recommended with all Pressurized Bead filters (or check with your dealer for an alternative, high-flow pump.)
- Once water flow is steady, check for leaks.
- Periodically backwash the system according to the BACKWASHING section.

MAINTENANCE

WINTERIZING (ABOVE GROUND FILTER)

- Turn off the pump and close the valves on the pump line and pond return line.
- Unscrew the drain cap at the base of the filter tank (Figure 7) and allow the tank to drain completely. Leave the cap off during winter.

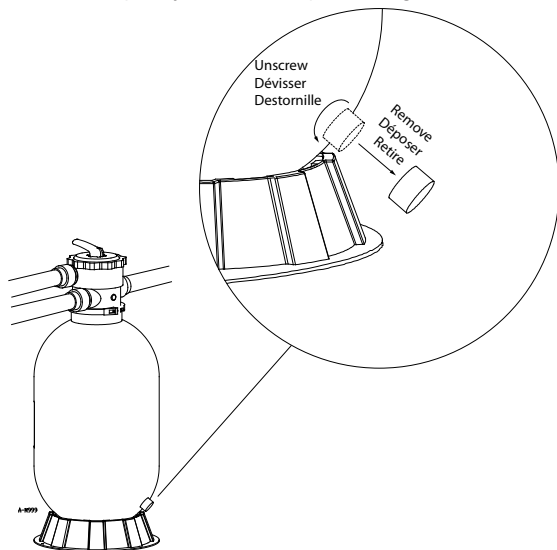


Figure 7

- Press the valve handle and rotate the pointer to the WINTERIZE position (Figure 8). This will drain any remaining water from the valve. Leave the handle in this position during the winter.

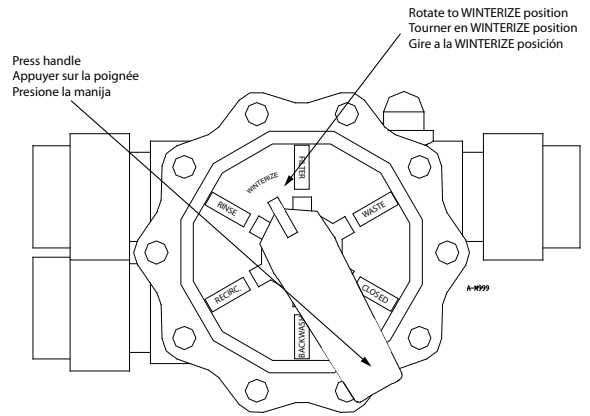


Figure 8

WINTERIZING (BURIED FILTER)

- Turn off the pump.
- Disconnect the filter unions to take the filter offline (Figure 9).

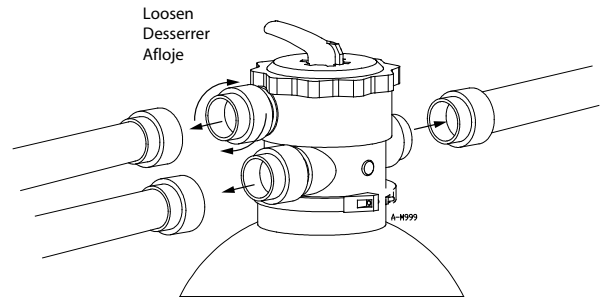


Figure 9

- Loosen both clamp screws and remove the clamp (Figure 10).

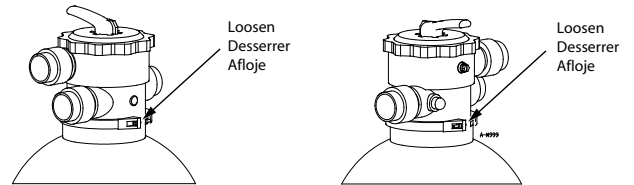


Figure 10

- Lift the filter valve from the body (Figure 11). It may be necessary to loosen the valve by moving it back and forth.

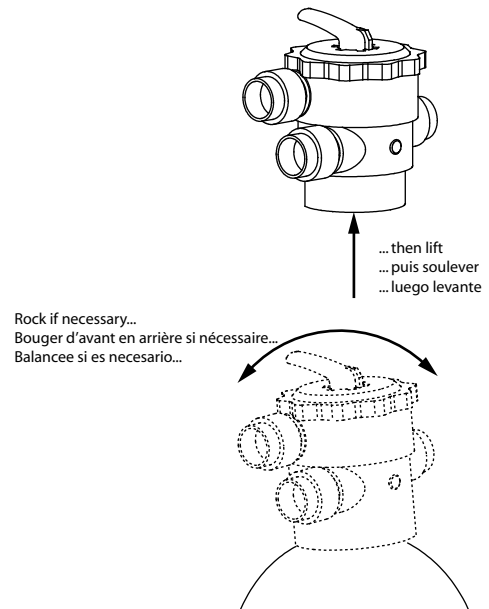


Figure 11

A-4999

- Use a submersible pump or wet/dry vacuum (with a strainer on the nozzle) to remove the water from the filter (Figure 12). DO NOT remove the filter media.

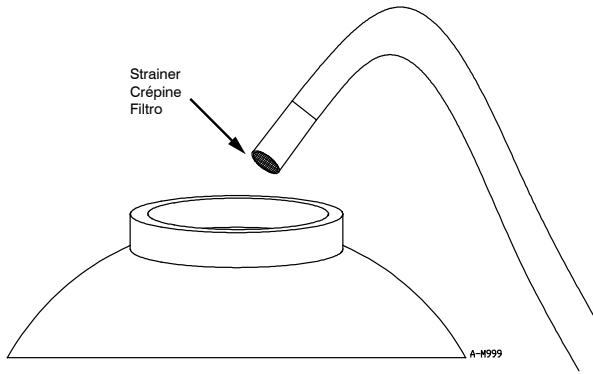


Figure 12

- Replace the valve.
- Press the valve handle and rotate the pointer to the WINTERIZE position (Figure 13). This will drain any remaining water from the valve. Leave the handle in this position during the winter.

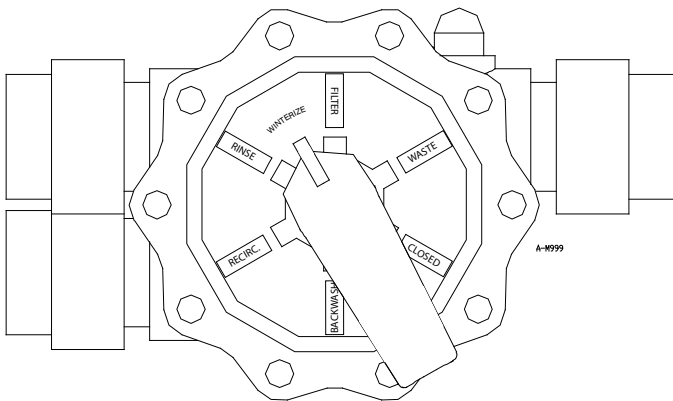


Figure 13

SETTING	DESCRIPTION
FILTER	Filters pond normally.
WASTE	Lowers pond level or drains pond.
CLOSED	Shuts off flow from pump.
BACKWASH	Reverses water flow for cleaning filter. Operates jets.
RECIRC.	Bypasses filter, but continues to circulate water in pond.
RINSE	Cleans and resets filter bed after backwashing.
WINTERIZE	Drains valve for winterizing. Leave on this setting throughout winter if not in use.

Table 2
Filter Settings

RETURNING FILTER TO SERVICE

- Replace the drain cap.
- Lift the filter valve from the body. It may be necessary to loosen the valve by moving it back and forth.
- Stir the media.
- Replace the valve.
- Backwash and rinse the filter as described in the BACKWASHING section.

NOTE: Pond cleanliness is a result of many factors, including adequate filtration and sufficient water flow. The higher the flow through the filter, the cleaner the water.

BACKWASHING

NOTE: During the initial pond cleaning, it may be necessary to backwash the filter frequently due to excessively dirty water.

How often the filter requires backwashing depends on how often the pond's fish are fed and the time of the year.

Check the pressure gauge reading before backwashing.

Backwash the filter once a week on light loads and twice a week or more on heavy loads.

Use a pre-filter or vortex for heavy waste (pine needles, large leaves, etc.)

- Turn off the pump.
- Press the valve handle and rotate the pointer to the BACKWASH position.
- Turn on the pump to begin backwashing.
- Backwash until the sight glass is clear (about 30 to 60 seconds).
- Turn off the pump.
- Press the valve handle and rotate the pointer to the RINSE position.
- Turn on the pump.
- Rinse until sight glass is clear.
- Repeat steps 1 through 8 twice more (for a total of 3 times).
- Turn off the pump.
- Press the valve handle and rotate the pointer to the FILTER position.
- Turn on the pump and return to normal usage.

FREQUENTLY ASKED QUESTIONS

Q: Do I need to add additional bacteria to my pond or filter?

A: No. The filter comes pre-seeded with natural bacteria to help the filter establish itself.

Q: Do I need to add additional biological or mechanical filtration to my pond?

A: Not unless the pond has a lot of large debris (leaves, pine needles, string algae, etc.) If the pond has large debris, a leaf basket or other pre-filtration system is recommended.

Q: Can I bury my filter?

A: Yes, you can bury the filter up to the valve head. However, if you need to drain the filter, the drain cap will be buried and another drainage method will be necessary.

Q: How often do I have to backwash?

A: You should backwash the filter once a week. However, depending on your fish load and feed rate it may be necessary to backwash more often or less often.

Q: How often do I have to replace the media?

A: Never.

Q: How often do I need to drain out the sludge?

A: Never. Backwashing expels all the waste through the waste line and thoroughly cleans the filter, eliminating the need for a sludge valve.

Q: Can I medicate my pond while the filter is running?

A: No. Any medication designed to eliminate harmful bacteria in your pond would also destroy any beneficial bacteria inside your filter. If you need to medicate for any reason, you may set the valve to RECIRCULATE, which will bypass the filter and run through the valve only.

Q: What size pump should I use?

A: Use an external, direct-drive pump that can circulate the volume of your pond within 1-1/2 hours at ten feet of head.

Q: What's the flow loss through the filter?

A: The filter flow loss ranges from 3-8 feet of head, depending on how dirty the filter is.

Q: Do I need to oversize my filter?

A: No. The filter will handle heavy fish loads and feed rates.

FR INTRODUCTION

Cette feuille d'instructions vous fournit les informations nécessaires pour entretenir et faire fonctionner votre produit Little Giant. Conserver ces directives afin de pouvoir les consulter plus tard.

Le produit Little Giant que vous avez acheté a été soigneusement fabriqué avec des matériaux de la plus haute qualité et a été conçu pour durer longtemps et offrir un service fiable. Les produits Little Giant sont soigneusement testés, inspectés et emballés afin d'en assurer la sécurité de fonctionnement et une livraison en bonne condition. Vérifier attentivement le produit afin de vous assurer qu'il n'a pas été endommagé pendant le transport. S'il est endommagé, veuillez contacter l'entreprise qui vous l'a vendu. Si une réparation ou un remplacement est requis, elle vous prêtera assistance.

LIRE ATTENTIVEMENT CES DIRECTIVES AVANT DE PROCÉDER À L'INSTALLATION, À L'UTILISATION OU À L'ENTRETIEN DU PRODUIT LITTLE GIANT. SE FAMILIARISER AVEC LES APPLICATIONS, LES LIMITES ET LES RISQUES POTENTIELS DU PRODUIT. ASSURER SA PROPRE PROTECTION ET CELLE DES AUTRES EN SUIVANT TOUTES LES RÈGLES DE SÉCURITÉ. LE NON-RESPECT DE CES DIRECTIVES PEUT ENTRAÎNER DES BLESSURES ET/OU DES DOMMAGES MATÉRIELS!

DESCRIPTION

PRINCIPE DE LA FILTRATION : Une filtration biologique et mécanique est essentielle pour tous les plans d'eau afin d'éviter l'accumulation de débris et d'ammoniaque, provenant des rejets des poissons, et qui pourraient nuire à la vie marine.

La filtration biologique utilise les bactéries du média filtrant pour nitrifier l'ammoniaque du plan d'eau, alors que la filtration mécanique enlève uniquement les débris. Ces deux techniques de filtration combinées ont pour nom filtration biomécanique et permettent de conserver la propreté d'un plan d'eau et d'offrir un environnement plus sain pour la vie aquatique.

AVANTAGES DE LA FILTRATION BIOMÉCANIQUE : La filtration biomécanique utilise une colonie de bactéries implantée sur la surface du média filtrant pour convertir les déchets azotés dissous dans l'eau en composés sans danger. Lorsqu'on fournit un environnement approprié aux bactéries, elles se multiplient et forment un mince biofilm à la surface de tout le média. Plus la surface du média est étendue, plus la colonie de bactéries peut se développer.

CONSIGNES DE SÉCURITÉ



Bien lire toutes les instructions. Le fait de ne pas suivre les directives risque de causer des blessures graves et/ou des dommages matériels.

INSTALLATION

MISE EN GARDE : Les soupapes de 5 cm (2 po) sont fournies avec du ruban PTFE déjà appliqué sur les raccords union. Il peut s'avérer nécessaire d'appliquer plus de ruban PTFE si les soupapes présentent des fuites lors de l'installation. NE PAS utiliser de ruban d'étanchéité autre que du ruban PTFE, car cela pourrait faire fendre ou fuir la soupape, immédiatement après l'application ou avec le temps. NE PAS trop serrer les raccords union. SERRER LES RACCORDS À LA MAIN SEULEMENT. N'utiliser AUCUN outil. Faire preuve de prudence pendant l'installation; les problèmes causés par un serrage excessif des raccords union et/ou l'utilisation de scellant ou de mastic ne sont pas couverts par la garantie.

MISE EN GARDE : Pour que la cartouche à billes pressurisée puisse effectuer la filtration biomécanique, le média doit d'abord être suffisamment colonisé pour traiter l'ammoniaque dissout. Selon la température, le climat, les conditions climatiques, le nombre de poissons et le débit d'alimentation, ce processus peut prendre entre 2 et 4 semaines. Jusqu'à ce que la colonie de bactéries soit suffisamment développée, le propriétaire du plan d'eau DOIT évaluer la concentration d'ammoniaque et d'azote dans l'eau et apporter des correctifs nécessaires lorsque les niveaux sont trop élevés.

MISE EN GARDE : Lorsqu'un plan d'eau présente une concentration élevée d'algues, il faut changer l'eau avant d'installer le filtre.

REMARQUE : Pour faciliter l'entretien, installer un clapet à bille entre la pompe et le filtre et une soupape de retenue entre le filtre et le plan d'eau.

1. Fixer les raccords union à la soupape (Figure 1).
2. Coller le tuyau du côté pression de la pompe au raccord union (côté lisse) menant au port de soupape marqué PUMP (pompe) (Figure 2).
3. Coller la conduite de retour du raccord union (côté lisse) menant au port de soupape marqué RETURN (retour) (Figure 3).
4. Coller la conduite d'évacuation du filtre du raccord union (côté lisse) menant au port de soupape marqué WASTE (évacuation) (Figure 4). **REMARQUE :** Ne pas réduire la taille de la conduite d'évacuation.
5. Lorsque la soupape est en position finale et que la tuyauterie est complètement installée, serrer fermement et uniformément les deux côtés du collier en alternance à l'aide d'un tournevis (Figure 5).

UTILISATION

Mise en garde : Pour éviter d'endommager le joint de la soupape du filtre, toujours couper l'alimentation électrique de la pompe avant de tourner la poignée de la soupape.

1. Prendre note de la lecture initiale du manomètre lorsque le filtre est propre. Cette lecture varie d'un plan d'eau à l'autre selon la capacité de la pompe et le type de réseau hydraulique.
2. Appuyer sur la poignée de la soupape de régulation et la faire tourner à la position filtre.
3. Amorcer et faire démarrer la pompe en suivant les instructions fournies avec la pompe. Les pompes Little Giant sont recommandées avec toutes les cartouches à billes pressurisées (ou vérifier auprès de votre détaillant pour une option de recharge dans les cas de pompes à fort débit).
4. Lorsque le débit d'eau est stabilisé, vérifier s'il y a des fuites.
5. Laver le système à contre-courant régulièrement en suivant les instructions de la section LAVAGE À CONTRE-COURANT.

ENTRETIEN

HIVÉRISATION (FILTRE AU-DESSUS DU SOL)

1. Couper l'alimentation électrique de la pompe et fermer les soupapes de la conduite de la pompe et de la conduite de retour du plan d'eau.
2. Dévisser le bouchon de drainage au fond du réservoir du filtre (Figure 7) et laisser le réservoir se vider complètement. Retirer le bouchon de drainage pendant l'hiver.
3. Appuyer sur la poignée de la soupape et faire tourner le pointeur à la position WINTERIZE (Hivérisation) (Figure 8). Cette procédure drainera le restant d'eau de la soupape. Laisser la poignée à cette position pendant l'hiver.

HIVÉRISATION (FILTRE SOUS TERRE)

1. Couper l'alimentation électrique de la pompe.
2. Débrancher les raccords union du filtre et retirer le filtre de la conduite (Figure 9).
3. Desserrer les deux vis du collier et déposer le collier (Figure 10).
4. Soulever la soupape du filtre du corps du filtre (Figure 11). Il peut s'avérer nécessaire de desserrer la soupape en la déplaçant d'avant en arrière.
5. Utiliser une pompe submersible ou un aspirateur pour déchets solides et humides (avec une crépine à l'embout) pour enlever l'eau du filtre (Figure 12). NE PAS enlever le média filtrant.
6. Remettre en place la soupape.
7. Appuyer sur la poignée de la soupape et faire tourner le pointeur à la position WINTERIZE (Hivérisation) (Figure 13). Cette procédure drainera le restant d'eau de la soupape. Laisser la poignée à cette position pendant l'hiver.

RÉGLAGE	DESCRIPTION
FILTER	Filtre le plan d'eau normalement.
WASTE	Baisse le niveau d'eau ou vide le plan d'eau.
CLOSED	Coupe l'alimentation en eau provenant de la pompe.
BACKWASH	Inverse le débit d'eau pour nettoyer le filtre. Active les jets d'eau.
RECIRC.	Permet de contourner le filtre tout en continuant à faire circuler l'eau dans le plan d'eau.
RINSE	Nettoie et rétablit le lit de filtrage après un lavage à contre-courant.
WINTERIZE	Vide la soupape pour l'hiver. Laisser à ce réglage pendant tout l'hiver si la pompe n'est pas utilisée.

Table 2
Réglages du Filtre

REMISE EN SERVICE DU FILTRE

1. Remettre en place le bouchon de drainage.
2. Soulever la soupape du filtre du corps du filtre. Il peut s'avérer nécessaire de desserrer la soupape en la déplaçant d'avant en arrière.
3. Brasser le média.
4. Remettre en place la soupape.
5. Laver à contre-courant et rincer le filtre comme il est décrit à la section Lavage à contre-courant du filtre.

REMARQUE : La propreté d'un plan d'eau est le résultat de plusieurs facteurs, dont une filtration adéquate et un débit d'eau suffisant. Plus le débit d'eau qui passe dans le filtre est important, plus l'eau sera propre.

LAVAGE À CONTRE-COURANT

REMARQUE : Lors du nettoyage initial du plan d'eau, il peut s'avérer nécessaire de laver à contre-courant le filtre à plusieurs reprises si l'eau est très sale.

Par la suite, la fréquence des lavages à contre-courant du filtre dépend de la fréquence à laquelle les poissons sont nourris et de la période de l'année.

Vérifier la lecture du manomètre avant d'effectuer un lavage à contre-courant.

Laver le filtre à contre-courant une fois semaine lorsque la lecture est basse et deux fois semaine lors d'une lecture plus élevée.

Utiliser un pré-filtre ou un vortex lorsqu'il y a beaucoup de déchets (aiguilles de conifère, grandes feuilles, etc.)

1. Couper l'alimentation électrique de la pompe.
2. Appuyer sur la poignée de la soupape et faire tourner le pointeur à la position BACKWASH (lavage à contre-courant).
3. Mettre la pompe en marche pour commencer le lavage à contre-courant.
4. Laver jusqu'à ce que l'eau qui passe devant le hublot de regard soit transparente (environ 30 à 60 secondes).
5. Couper l'alimentation électrique de la pompe.
6. Appuyer sur la poignée de la soupape et faire tourner le pointeur à la position RINSE (rinçage).
7. Mettre la pompe en marche.
8. Rincer jusqu'à ce que l'eau qui passe devant le hublot de regard soit transparente.
9. Répéter les étapes 1 à 8 deux autres fois (pour un total de 3 fois).
10. Couper l'alimentation électrique de la pompe.
11. Appuyer sur la poignée de la soupape et faire tourner le pointeur à la position FILTER (filtre).
12. Mettre la pompe en marche à son fonctionnement normal.

FOIRE AUX QUESTIONS

Q : Doit-on ajouter des bactéries au plan d'eau ou au filtre?

R : Non. Le filtre est expédié déjà ensemencé de bactéries naturelles pour favoriser leur établissement.

Q : Doit-on ajouter d'autres moyens de filtration biologique ou mécanique au plan d'eau?

R : Non, à moins que le plan d'eau contienne beaucoup de débris (feuilles, aiguilles de conifère, algues, etc.). Si c'est le cas, un panier à feuilles ou un autre système de pré-filtration est recommandé.

Q : Peut-on enterrer le filtre?

R : Oui, le filtre peut être enterré jusqu'au niveau de la tête de soupape. Cependant, si le filtre doit être drainé, une autre méthode de drainage devra être utilisée car le bouchon de drainage sera enterré.

Q : À quelle fréquence doit-on effectuer les lavages à contre-courant?

R : Le filtre doit être lavé à contre-courant une fois semaine. Cependant, le nombre de poissons et le débit d'alimentation ont une influence sur la fréquence de lavage nécessaire.

Q : À quelle fréquence doit-on remplacer le média?

R : Jamais.

Q : À quelle fréquence doit-on nettoyer les sédiments?

R : Jamais. Le lavage à contre-courant élimine tous les débris de la conduite d'évacuation et nettoie le filtre en profondeur, éliminant la nécessité d'installer une soupape d'élimination des boues.

Q : Peut-on ajouter un bactéricide dans le plan d'eau lorsque le filtre fonctionne?

R : Non. Tout produit conçu pour éliminer les bactéries nocives du plan d'eau détruirait également les bactéries utiles du filtre. Si un produit bactéricide doit être utilisé, il faut régler la soupape pour faire recirculer l'eau, ce qui permet à l'eau de contourner le filtre et de passer uniquement par la soupape.

Q : Quel type de pompe doit-on utiliser?

R : Utiliser une pompe externe à entraînement direct qui peut faire circuler le volume du plan d'eau en 1-1/2 heures à 3 m (10 pi) de la tête.

Q : Quelle est la perte de débit d'eau occasionnée par le filtre?

R : La perte de débit d'eau occasionnée par le filtre est entre 0,9 m à 2,4m (3 à 8 pi) de la tête, selon le degré de saleté du filtre.

Q : Est-il préférable de choisir un filtre surdimensionné?

R : Non. Le filtre peut traiter l'eau qui contient de nombreux poissons et un débit d'alimentation élevé.

ES INTRODUCCIÓN

Esta hoja de instrucciones le proporciona la información requerida para tener y operar de forma segura su producto Little Giant. Guarde las instrucciones para referencia futura.

El producto Little Giant que ha adquirido se fabrica utilizando mano de obra y materiales de la más alta calidad y ha sido diseñado para prestarle un servicio duradero y confiable. Los productos Little Giant son cuidadosamente probados, inspeccionados y empacados para garantizarle una entrega y operación seguras. Examine su unidad cuidadosamente para asegurarse de que no haya ocurrido ningún daño durante el transporte. Si se ha presentado algún daño, comuníquese con el lugar de compra. Deberán darle asistencia para obtener la reparación o reemplazo, si se requiere.

LEA ESTAS INSTRUCCIONES CUIDADOSAMENTE ANTES DE INTENTAR INSTALAR, HACER FUNCIONAR O PRESTAR SERVICIO TÉCNICO A SU PRODUCTO LITTLE GIANT. CONOZCA CUÁLES SON LAS APLICACIONES, LIMITACIONES Y PELIGROS POTENCIALES DE LA UNIDAD. PROTEJA A TERCEROS Y PROTÉJASE A USTED MISMO SIGUIENDO TODA LA INFORMACIÓN DE SEGURIDAD. ¡LA FALTA DE CUMPLIMIENTO DE ESTAS INSTRUCCIONES PUEDE PRODUCIR LESIONES PERSONALES Y/O DAÑOS A LA PROPIEDAD!

DESCRIPCIÓN

CÓMO FUNCIONA EL FILTRADO: el filtrado biológico y mecánico es esencial para cualquier estanque; sin el mismo, los desperdicios y el amoníaco de los desechos acumulados de los peces podrían dañar a sus peces.

El filtrado biológico utiliza bacterias en el medio del filtro para nitrificar el amoníaco de un estanque, mientras que el filtrado mecánico elimina únicamente los desechos. Estas dos técnicas de filtrado combinadas se denominan filtrado biomecánico y proporcionan un estanque más limpio y un medioambiente más saludable para la vida acuática.

CÓMO SE DESTACA EL FILTRADO BIOMECÁNICO: el filtrado biomecánico utiliza una colonia de bacterias en la superficie del medio de filtrado para convertir el desecho nitrogenado disuelto en compuestos inocuos. Cuando se proporciona a las bacterias un medioambiente adecuado, éstas crecen y forman una delgada biopelícula sobre la superficie de cada pieza del medio. Cuando más grande sea el área de la superficie, mayor será la colonia de bacterias.

NORMAS DE SEGURIDAD



Lea todas las instrucciones con atención. Si no sigue las instrucciones, podría causar serias lesiones corporales y/o daños a la propiedad.

INSTALACIÓN

CUIDADO: se proporcionan válvulas de 2 pulg (50.8 mm) con cinta PTFE ya aplicadas en las uniones. Sin embargo, puede que se necesite aplicar más cinta PTFE si la válvula tiene pérdidas una vez instalada. NO utilice ningún otro sellador excepto la cinta PTFE, ya que esto puede hacer que la válvula se quiebre o tenga pérdidas, ya sea de inmediato o con el paso del tiempo. NO apriete demasiado las uniones. APRIETE SÓLO A MANO. NO use ninguna herramienta. Tenga cuidado durante la instalación; los problemas causados por apretar excesivamente las uniones y/o usar cualquier sellador o masilla no serán cubiertos por la garantía.

CUIDADO: para que el filtro de burbuja presurizado lleve a cabo el filtrado biomecánico, primero el medio deberá estar suficientemente establecido para procesar el amoníaco disuelto. Dependiendo de la temperatura, el clima, las condiciones meteorológicas, la carga de peces y los índices de alimentación esto puede tomar entre 2 y 4 semanas. Hasta que la colonia de bacterias haya crecido lo suficiente, el propietario del estanque DEBE controlar el amoníaco y los nitratos del agua y corregir los niveles peligrosamente altos.

CUIDADO: en un estanque con un gran contenido de algas, cambie el agua antes de instalar el filtro.

NOTA: para un mantenimiento sencillo, instale una válvula de bola entre la bomba y el filtro, y una válvula de retención entre el filtro y el estanque.

1. Conecte las uniones a la válvula (figura 1).
2. Una con pegamento la tubería del lado de presión de la bomba al lado de la conexión deslizante de la unión que lleva al puerto de la válvula marcado con la palabra PUMP (bomba) (figura 2).
3. Una con pegamento la tubería de retorno del estanque al lado de la conexión deslizante de la unión que lleva al puerto de la válvula marcado con la palabra RETURN (retorno) (figura 3).
4. Una con pegamento la tubería de desechos del filtro al lado de la conexión deslizante de la unión que lleva al puerto de la válvula marcado con la palabra WASTE (desecho) (figura 4). **NOTA:** no reduzca el tamaño de la tubería de desecho.
5. Una vez que la válvula se encuentre en su posición final y la tubería esté completa, apriete firmemente ambos lados de la abrazadera en forma alternada y pareja usando un destornillador (figura 5).

FUNCIONAMIENTO

Precaución: Para evitar daños al sello de la válvula del filtro apague siempre la bomba antes de girar la manija de la válvula.

1. Tome nota de la lectura inicial del manómetro cuando el filtro está limpio. Esta lectura variará de un estanque a otro dependiendo de la bomba y del sistema de tuberías.
2. Presione la manija de la válvula de control y gírela a la posición de filtro.
3. Cebe y encienda la bomba de acuerdo con las instrucciones de la bomba. Se recomiendan las bombas Little Giant con todos los filtros de burbuja presurizados (o consulte a su distribuidor por una bomba alternativa de gran caudal).
4. Una vez que el flujo esté estabilizado, verifique que no haya fugas.
5. En forma periódica, aplique una contracorriente al sistema de acuerdo a la sección de CONTRACORRIENTE.

MANTENIMIENTO

Protección contra temperaturas muy bajas (filtro instalado sobre la superficie del terreno)

1. Apague la bomba y cierre las válvulas de la tubería de la bomba y la tubería de retorno del estanque.
2. Destornille la tapa de drenaje que se encuentra en la base del tanque del filtro (figura 7) y deje que el tanque se vacíe por completo. No coloque la tapa durante el invierno.
3. Presione la manija de la válvula y gire el puntero a la posición WINTERIZE (protección contra temperaturas muy bajas) (figura 8). Esto drenará toda el agua que quede en la válvula. Deje la manija en esta posición durante el invierno.

Protección contra temperaturas muy bajas (filtro enterrado)

1. Apague la bomba.
2. Desconecte las uniones del filtro para sacar el filtro de la tubería (figura 9).
3. Afloje los dos tornillos de la abrazadera y quite la abrazadera (figura 10).
4. Levante la válvula del filtro para quitarla del cuerpo (figura 11). Puede que sea necesario aflojar la válvula moviéndola hacia adelante y hacia atrás.
5. Use una bomba sumergible o vacío líquido/seco (con un filtro en la boquilla) para quitar el agua del filtro (figura 12). NO quite el medio de filtrado.
6. Vuelva a colocar la válvula.
7. Presione la manija de la válvula y gire el puntero a la posición WINTERIZE (protección contra temperaturas muy bajas) (figura 13). Esto drenará toda el agua que quede en la válvula. Deje la manija en esta posición durante el invierno.

AJUSTES	DESCRIPCIÓN
FILTER	Filtra normalmente el estanque.
WASTE	Baja el nivel del estanque o drena el estanque.
CLOSED	Cierra el flujo de la bomba.
BACKWASH	Invierte el flujo de agua para limpiar el filtro. Aplica chorros.
RECIRC.	Omite el filtro pero continúa haciendo circular el agua en el estanque.
RINSE	Limpia y reajusta el lecho del filtro después de la contracorriente.
WINTERIZE	Drena la válvula para protección contra temperaturas muy bajas. Deje en este ajuste durante el invierno si no está en uso.

Table 2
Ajustes del Filtro

CÓMO VOLVER A PONER EN SERVICIO EL FILTRO

1. Vuelva a colocar la tapa de drenaje.
2. Levante la válvula del filtro para quitarla del cuerpo. Puede que sea necesario aflojar la válvula moviéndola hacia adelante y hacia atrás.
3. Agite el medio.
4. Vuelva a colocar la válvula.
5. Aplique una contracorriente y enjuague el filtro como se describe en la sección Contracorriente.

NOTA: La limpieza de un estanque es el resultado de muchos factores, incluidos un filtrado adecuado y un flujo de agua suficiente. Cuando mayor sea el flujo a través del filtro, más limpia será el agua.

CONTRACORRIENTE

NOTA: Durante la limpieza inicial del estanque puede que sea necesario aplicar con frecuencia una contracorriente al filtro debido a que el agua está excesivamente sucia.

La frecuencia con la que se deba aplicar la contracorriente dependerá de la frecuencia con la que se alimentan los peces del estanque y la época del año. Verifique la lectura del manómetro antes de aplicar la contracorriente.

Aplique la contracorriente al filtro una vez a la semana para cargas livianas y dos veces a la semana o con más frecuencia para cargas mayores.

Use un filtro previo o un vórtice para desechos pesados (pinocha, hojas grandes, etc.).

1. Apague la bomba.
2. Presione la manija de la válvula y gire el puntero a la posición backwash (contracorriente).
3. Encienda la bomba para comenzar la contracorriente.
4. Aplique la contracorriente hasta que el visor esté limpio (entre 30 y 60 segundos).

5. Apague la bomba.
6. Presione la manija de la válvula y gire el puntero a la posición RINSE (enjuague).
7. Encienda la bomba.
8. Enjuague hasta que el visor esté limpio.
9. Repita los pasos 1 al 8 dos veces más (un total de 3 veces).
10. Apague la bomba.
11. Presione la manija de la válvula y gire el puntero a la posición FILTER (filtro).
12. Encienda la bomba y vuelva al uso normal.

PREGUNTAS FRECUENTES

P: ¿Necesito agregar más bacterias a mi estanque o filtro?

R: No. El filtro viene con bacterias naturales incluidas para ayudar a que el filtro se ajuste a sí mismo.

P: ¿Necesito agregar un sistema adicional de filtrado biológico o mecánico a mi estanque?

R: No es necesario a menos que el estanque tenga una gran cantidad de desechos de gran tamaño (hojas, pinocha, algas largas, etc.). Si el estanque tiene desechos grandes, se recomienda un cesto para hojas u otro sistema de prefiltrado.

P: ¿Puedo enterrar el filtro?

R: Sí, puede enterrar el filtro hasta la altura del cabezal de la válvula. Sin embargo, si necesita drenar el filtro, la tapa de drenaje estará enterrada y será necesario utilizar otro método de drenaje.

P: ¿Con qué frecuencia tengo que aplicar una contracorriente?

R: Debería aplicar una contracorriente al filtro una vez por semana. Sin embargo, dependiendo de la carga de peces y el índice de alimentación puede ser necesario aplicar una contracorriente con mayor o menor frecuencia.

P: ¿Con qué frecuencia tengo que cambiar el medio?

R: Nunca.

P: ¿Con qué frecuencia debo drenar el lodo?

R: Nunca. La contracorriente expulsa todo el desecho a través de la tubería de desecho y limpia totalmente el filtro, lo que elimina la necesidad de una válvula para lodo.

P: ¿Puedo medicar mi estanque mientras el filtro está en funcionamiento?

R: No. Cualquier medicamento diseñado para eliminar las bacterias nocivas de su estanque también destruirá cualquier bacteria beneficiosa que se encuentre en el filtro. Si necesita medicar el estanque por algún motivo, puede poner la válvula a recircular, lo que elimina el filtro del circuito y hace que circule sólo a través de la válvula.

P: ¿Qué tamaño de bomba debo usar?

R: Use una bomba externa de accionamiento directo que pueda hacer circular el volumen de su estanque en un plazo de 1-1/2 horas y media a diez pies de carga de agua.

P: ¿Cuál es la pérdida de flujo a través del filtro?

R: La pérdida de flujo del filtro oscila entre 3 y 8 pies (91.4 y 243.8 cm) de carga de agua dependiendo de lo sucio que esté el filtro.

P: ¿Necesito aumentar el tamaño del filtro?

R: No. El filtro funcionará bien con grandes cargas de peces e índices de alimentación.

LIMITED WARRANTY

THIS WARRANTY SETS FORTH THE COMPANY'S SOLE OBLIGATION AND PURCHASER'S EXCLUSIVE REMEDY FOR DEFECTIVE PRODUCT.

Franklin Electric Company, Inc. and its subsidiaries (hereafter "the Company") warrants that the products accompanied by this warranty are free from defects in materials or workmanship of the Company that exist at the time of sale by the Company and which occur or exist within the applicable warranty period. Any distributor, sub-distributor, recipient, end-user and/or consumer agrees that by accepting the receipt of the products, the distributor, sub-distributor, recipient, end user and/or consumer expressly agrees to be bound by the terms of the warranty set forth herein.

I. Applicable Warranty Period

The products accompanied by this warranty shall be covered by this Limited Warranty for a period of 12 months from the date of original purchase by the consumer. In the absence of suitable proof of purchase date, the warranty period of this product will begin to run on the product's date of manufacture.

II. Instructions Applicable to this Limited Warranty

1. Consumers wishing to submit a warranty claim must return the products accompanied by this warranty to the point of purchase for warranty consideration.
2. Upon discovery of a defect, any personal injury, property damage or any other type of resulting damage, if applicable, shall be reasonably mitigated to the extent possible.

- At its discretion, the Company may inspect products either at its facilities or in the field, and after determination of a warranty claim, will, at its option, repair or replace defective parts. Repaired or replaced parts will be returned freight prepaid by the Company.
- This warranty policy does not cover any labor or shipping charges. The Company shall not be liable for any costs or charges attributable to any product testing, maintenance, installation, repair or removal, or for any tools, supplies, or equipment needed to install, repair, or remove any product.

III. Limitations Applicable to this Limited Warranty

THIS WARRANTY DOES NOT APPLY TO ANY OF THE FOLLOWING:

- Any product that is not installed, applied, maintained and used in accordance with the Company's published instructions, applicable codes, applicable ordinances and/or with generally accepted industry standards.
- Any product that has been subject to misuse, misapplication, neglect, alteration, accident, abuse, tampering, acts of God (including lightning), acts of terrorism, acts of war, fire, improper storage or installation, improper use, improper maintenance or repair, damage or casualty, or to an excess of the recommended maximums as set forth in the product instructions.
- Any product that is operated with any accessory, equipment, component, or part not specifically approved by the Company.
- Use of replacement parts not sold by the Company, the unauthorized addition of non-Company products to other Company products, and the unauthorized alteration of Company products.
- Products damaged by normal wear and tear, normal maintenance services and the parts used in connection with such service, or any other conditions beyond the control of the Company.
- Any product that has been used for purposes other than those for which it was designed and manufactured.
- Any use of the product where installation instructions and/or instructions for use were not followed.

The Company reserves the right at any time, and from time to time, to make changes in the design and/or improvements upon its product without thereby imposing any obligation upon itself to make corresponding changes or improvements in or upon its products already manufactured and/or previously sold. The Company further reserves the right to substitute parts or components of substantially equal quality in any warranty service required by operation of this Limited Warranty.

This written Limited Warranty is the entire warranty authorized and offered by the Company. There are no warranties or representations beyond those expressed in this document.

THIS WARRANTY AND REMEDY IS IN LIEU OF ALL OTHER WARRANTIES AND REMEDIES INCLUDING WITHOUT LIMITATION, WARRANTIES OF MERCHANTABILITY AND/OR FITNESS FOR A PARTICULAR PURPOSE, WHICH ARE HEREBY SPECIFICALLY DISCLAIMED AND EXPRESSLY EXCLUDED. CORRECTION OF NON-CONFORMITIES, IN THE MANNER AND FOR THE PERIOD OF TIME AS SET FORTH ABOVE, SHALL CONSTITUTE FULFILLMENT OF ALL LIABILITY OF THE COMPANY TO THE PURCHASER WHETHER BASED ON CONTRACT, NEGLIGENCE, OR OTHERWISE.

THE COMPANY SHALL NOT BE LIABLE FOR INCIDENTAL, CONSEQUENTIAL OR SPECIAL DAMAGES SUCH AS, BUT NOT LIMITED TO:

DAMAGE TO OR LOSS OF OTHER PROPERTY OR EQUIPMENT, LOSS OF USE OF EQUIPMENT, FACILITIES OR SERVICE, LOSS OF PROFIT OR SALES, COST OF PURCHASES OR REPLACEMENT GOODS, CLAIMS OF CUSTOMERS OF THE PURCHASER, FAILURE TO WARN AND/OR INSTRUCT, LOSS OF OTHER PRODUCTS, OR COSTS OF ENVIRONMENTAL REMEDIATION, OR DIMINUTION IN PROPERTY VALUE. THE REMEDIES OF THE PURCHASER SET FORTH HEREIN ARE EXCLUSIVE, AND THE LIABILITY OF THE COMPANY SHALL NOT, EXCEPT AS EXPRESSLY PROVIDED HEREIN, EXCEED THE PRICE OF THE PRODUCTS UPON WHICH SUCH LIABILITY IS BASED. DAMAGES AS SET FORTH IN THIS PARAGRAPH SHALL BE REASONABLY MITIGATED TO THE EXTENT POSSIBLE. THIS PARAGRAPH SHALL ALSO APPLY TO ALL DAMAGES RESULTING FROM CONDITIONS SET FORTH IN SECTION III ABOVE AND (1) DEFECTS IN PRODUCT PROTOTYPES OR REPLACEMENT PART PROTOTYPES THAT HAVE NOT BEEN PUT INTO PRODUCTION, CIRCULATED AND SOLD BY THE COMPANY, AND/OR (2) DEFECTS THAT WERE NOT FOUND AT THE TIME OF SALE DUE TO SCIENTIFIC AND TECHNOLOGICAL REASONS.

This Limited Warranty gives you specific legal rights. You may have other rights, which vary according to the applicable laws and regulations. Where any term of this warranty is prohibited by such laws, it shall be null and void, but the remainder of this warranty shall remain in full force and effect.

DISCLAIMER: Any oral statements about the product made by the seller, the Company, the representatives or any other parties, do not constitute warranties, shall not be relied upon by the user, and are not part of the contract for sale. Seller's and the Company's only obligation, and buyer's only remedy, shall be the replacement and/or repair by the Company of the product as described above. Before using, the user shall determine the suitability of the product for his intended use, and user assumes all risk and liability whatsoever in connection therewith.

GARANTIE LIMITEE

CETTE GARANTIE ENONCE LA SEULE OBLIGATION DE L'ENTREPRISE ET LE RECOURS EXCLUSIF DE L'ACHETEUR POUR LE PRODUIT DEFECTUEUX.

Franklin Electric Company, Inc. et ses filiales (ci-après "la Société") garantissent que les produits accompagnés de cette garantie sont exempts de défauts de matériaux ou de fabrication de la Société qui existent au moment de la vente par la Société et qui se produisent ou existent dans le délai de garantie applicable. Tout distributeur, sous-distributeur, destinataire, utilisateur final et/ou consommateur, en acceptant la réception des produits, convient que le distributeur, sous-distributeur, destinataire, utilisateur final et/ou consommateur accepte expressément d'être lié par les termes de la garantie qui y sont énoncés.

I. Période de Garantie Applicable

Les produits accompagnés par cette garantie doivent être couverts par cette Garantie Limitée pour une période de 12 mois à compter de la date d'achat originale par le consommateur. En l'absence de preuves concrètes de la date d'achat, la période de garantie de ce produit commencera à partir de la date de fabrication du produit.

II. Instructions Applicables à cette Garantie Limitée

- Les consommateurs qui souhaitent soumettre une réclamation de garantie doivent retourner les produits avec cette garantie au point de vente pour considération de garantie.
- En cas de découverte d'un défaut, une lésion corporelle, un dommage matériel ou tout autre type de dommages en résultant, le cas échéant, doivent être raisonnablement atténués dans la mesure du possible.
- A sa discrétion, la Société peut inspecter les produits, soit à ses installations, soit au site, et après détermination d'une réclamation de garantie, à sa discrétion, fera réparer ou remplacer les pièces défectueuses. Les pièces réparées ou remplacées seront retournées avec frais de transport prépayés par la Société.
- Cette politique de garantie ne couvre pas les frais de main d'oeuvre ou d'expédition. La Société ne sera pas responsable des coûts ou des frais imputables à tout essai, entretien, installation, réparation ou enlèvement de produit, ou pour tout outil, fourniture, ou équipement nécessaire pour installer, réparer ou enlever tout produit.

III. Limitations Applicables à cette Garantie Limitée

CETTE GARANTIE NE S'APPLIQUE PAS AUX SUIVANTS :

- Tout produit qui n'est pas installé, appliqué, entretenu et utilisé conformément aux instructions publiées par la Société, aux codes et règlements applicables en vigueur et/ou aux normes généralement acceptées de l'industrie.
- Tout produit qui a fait l'objet d'une utilisation anormale, d'une mauvaise application, de négligence, d'altération, d'accident, d'abus, de modification, d'actes de Dieu (y compris la foudre), d'actes de terrorisme, d'actes de guerre, d'incendie, d'un mauvais entreposage ou installation, d'une mauvaise utilisation, d'un mauvais entretien ou d'une mauvaise réparation, de dommages ou pertes, ou d'une utilisation au-delà des maximums recommandés, comme énoncés dans les instructions du produit.
- Tout produit qui est utilisé avec un accessoire, matériel, composant, ou pièce non expressément agréés par la Société.
- L'utilisation de pièces de rechange non vendues par la Société, l'addition non autorisée de produits ne provenant pas de la Société à d'autres produits de la Société, et la modification non autorisée des produits de la Société.
- Les produits endommagés par l'usure normale, les services habituels d'entretien et les pièces utilisées dans le cadre de ces services, ou toute autre condition hors du contrôle de la Société.
- N'importe quel produit qui a été utilisé à des fins autres que celles pour lesquelles il a été conçu et fabriqué.
- Toute utilisation du produit pour laquelle les instructions d'installation et/ou les instructions d'utilisation n'ont pas été suivies.

La Société se réserve le droit, à tout moment, et de temps à autre, d'apporter des changements à la conception et/ou des améliorations à ses produits sans pour autant imposer une quelconque obligation sur elle-même d'apporter des modifications ou des améliorations correspondantes dans ou sur ses produits déjà fabriqués et/ou déjà vendus. La Société se réserve également le droit de remplacer des pièces ou des composants d'une qualité sensiblement égale dans tout service de garantie exigé par l'exécution de cette Garantie Limitée.

Cette Garantie Limitée écrite est l'entière garantie autorisée et offerte par la Société. Il n'existe aucune garantie ou représentations autres que celles exprimées dans ce document.

CETTE GARANTIE ET CE RECOURS SONT EN LIEU ET PLACE DE TOUTES LES AUTRES GARANTIES ET RECOURS Y COMPRIS, SANS S'Y LIMITER, AUX GARANTIES DE VALEUR MARCHANDE ET/OU D'ADAPTATION A UN USAGE PARTICULIER, QUI SONT ICI SPECIFIQUEMENT REJETES ET EXPRESSEMENT EXCLUES. LA CORRECTION DES NON-CONFORMITES, DE LA FACON ET POUR LA PERIODE DE TEMPS COMME ENONCEES CI-DESSUS, CONSTITUE LA REALISATION DE TOUTE LA RESPONSABILITE DE LA SOCIETE ENVERS L'ACHETEUR QUE CELA SOIT SUR LA BASE D'UN CONTRAT, D'UNE NEGLIGENCE OU AUTRE.

LA SOCIETE NE SERA PAS RESPONSABLE DES DOMMAGES DIRECTS, INDIRECTS OU SPECIAUX COMME, MAIS SANS S'Y LIMITER :

DOMMAGES A OU PERTES D'AUTRES BIENS OU EQUIPEMENTS, PERTE D'UTILISATION D'EQUIPEMENT, INSTALLATIONS OU SERVICES, PERTE DE BENEFICES OU DE VENTES, COUT D'ACHATS OU DE PRODUITS DE RECHANGE, RECLAMATIONS DES CLIENTS DE L'ACHETEUR, OMISSION D'AVERTIR ET/OU DE NOTIFIER, PERTE D'AUTRES PRODUITS, OU COUTS D'ASSAINISSEMENT DE L'ENVIRONNEMENT, OU DIMINUTION DE LA VALEUR DE LA PROPRIETE. LE RECOURS DE L'ACHETEUR ENONCE DANS LE PRESENT DOCUMENT EST EXCLUSIF ET LA RESPONSABILITE DE LA SOCIETE NE PEUT EXCEDER, SAUF STIPULATION CONTRAIRE EXPRESSE, LE PRIX DES PRODUITS SUR LESQUELS CETTE RESPONSABILITE REPOSE. LES DOMMAGES COMME ENONCES DANS CE PARAGRAPHE DOIVENT ETRE RAISONNABLEMENT ATTENUES DANS LA MESURE DU POSSIBLE. CE PARAGRAPHE S'APPLIQUERA EGALEMENT A TOUS LES DOMMAGES RESULTANT DES CONDITIONS ENONCEES DANS LA SECTION III CI-DESSUS ET (1) AUX DEFAUTS DANS LES PROTOTYPES DE PRODUIT OU LES PROTOTYPES DE PIECE DE RECHANGE QUI N'ONT PAS ETE MIS EN PRODUCTION, DISTRIBUES ET VENDUS PAR LA SOCIETE, ET / OU (2) AUX DEFAUTS QUI N'ONT PAS ETE TROUVES AU MOMENT DE LA VENTE POUR DES RAISONS SCIENTIFIQUES ET TECHNOLOGIQUES.

Cette Garantie Limitée vous donne des droits légaux spécifiques. Vous pouvez avoir d'autres droits, qui varient selon les lois et règlements applicables. Si toute stipulation de cette garantie est interdite par ces lois, elle sera nulle et sans effet, mais le reste de la présente garantie demeurera en vigueur. AVIS DE NON-RESPONSABILITE : Les déclarations orales concernant le produit effectuées par le vendeur, la Société, les représentants ou toutes autres parties, ne constituent pas une garantie. L'utilisateur ne doit pas s'y fier, et elles ne font pas partie du contrat de vente. La seule obligation du vendeur et du fabricant, et l'unique recours de l'acheteur, est le remplacement ou la réparation du produit selon les modalités décrites précédemment. Avant l'utilisation, l'utilisateur doit déterminer l'aptitude du produit pour son utilisation prévue, et l'utilisateur assume tous les risques et la responsabilité dans n'importe quel cadre avec lequel le produit sera associé.

GARANTÍA LIMITADA

LA PRESENTE GARANTÍA ESTABLECE LA OBLIGACIÓN EXCLUSIVA DE LA EMPRESA Y LA SOLUCIÓN EXCLUSIVA DEL COMPRADOR ANTE UN PRODUCTO DEFECTUOSO.

Franklin Electric Company, Inc. y sus filiales (de aquí en adelante, "la Empresa") garantizan los productos que acompañan la presente garantía contra defectos de material o mano de obra de la Empresa que estén presentes al momento de la venta por parte de la Empresa y que se presenten o existan dentro del período de garantía en vigor. Todo distribuidor, subdistribuidor, destinatario, usuario final y/o consumidor acuerda que al dar acuse de recibo de los productos, el distribuidor, subdistribuidor, destinatario, usuario final y/o consumidor acuerda estar sujeto a los términos de garantía que se establecen aquí.

I. Período de garantía en vigor

Los productos que acompañan la presente garantía estarán cubiertos por la presente Garantía Limitada durante un período de 12 meses a partir de la fecha de compra original por parte del consumidor. En caso de ausencia de prueba adecuada de la fecha de compra, el período de garantía de este producto comenzará a contarse desde la fecha de fabricación del producto. II. Instrucciones aplicables a la presente Garantía Limitada

1. Los consumidores que deseen presentar un reclamo de garantía deben devolver los productos, acompañados por la presente, al punto de compra para que se considere su garantía.
2. En caso de descubrirse algún defecto, las lesiones personales, daños materiales u otro tipo de daño resultante serán razonablemente subsanadas en la medida de lo posible.
3. La Empresa, a su criterio, puede inspeccionar los productos, ya sea en sus instalaciones o en campo y, luego de determinar el reclamo de garantía, se reserva el derecho de optar entre reparar o reemplazar las piezas defectuosas. Las piezas reparadas o reemplazadas serán regresadas con flete pagado por la Empresa.
4. La presente póliza de garantía no cubre ningún gasto de mano de obra o de envío. La Empresa no se responsabilizará por ningún gasto o costo atribuible a tareas de prueba, mantenimiento, instalación, reparación o remoción del producto, o por herramientas, suministros o equipamiento que fueren necesarios para instalar, reparar o retirar cualquier producto.

III. Limitaciones aplicables a la presente Garantía Limitada

LA PRESENTE GARANTÍA NO SE APLICA EN NINGUNO DE LOS SIGUIENTES CASOS:

1. Cualquier producto que no se haya instalado, aplicado, mantenido o utilizado de conformidad con las instrucciones publicadas por la Empresa, códigos, ordenanzas y/o estándares aceptados normalmente por la industria.
2. Cualquier producto que haya sido sometido a uso indebido, aplicación incorrecta, negligencia, alteración, accidente, abuso, manipulación, casos de fuerza mayor (incluso rayos), actos de terrorismo, actos de guerra, incendio, almacenamiento o instalación inapropiados, uso, mantenimiento o reparación inadecuados, daño o siniestro, o exceso de los máximos recomendados según se establecen en las instrucciones del producto.
3. Cualquier producto que se opere con accesorios, equipos, componentes o piezas no aprobados específicamente por la Empresa.

4. Utilización de piezas de repuesto no vendidas por la Empresa, adición no autorizada de productos no pertenecientes a la Empresa a otros productos de la Empresa y alteración no autorizada de productos de la Empresa.
5. Productos dañados por desgaste y rotura normales, servicios de mantenimiento normales y las piezas utilizadas en conexión con dichos servicios, u otras condiciones que excedan el control de la Empresa.
6. Cualquier producto que se haya utilizado para fines que no son para los que fue diseñado y fabricado.
7. Cualquier uso del producto donde no se siguieron las instrucciones de instalación y/o uso.

La Empresa se reserva el derecho, en cualquier momento o de forma periódica, a realizar cambios en el diseño y/o mejoras en el producto sin que ello constituya una obligación en sí misma para realizar los cambios o mejoras correspondientes en o sobre sus productos ya fabricados y/o previamente vendidos. La Empresa se reserva el derecho de sustituir piezas o componentes de calidad sustancialmente igual en cualquier servicio de garantía requerido por efecto de la presente Garantía Limitada.

La presente Garantía Limitada escrita es la garantía total autorizada y ofrecida por la Empresa. No existen garantías o representaciones más allá de las expresadas en el presente documento.

LA PRESENTE GARANTÍA Y SOLUCIÓN SE OFRECE EN LUGAR DE TODA OTRA GARANTÍA Y SOLUCIÓN INCLUIDAS, ENTRE OTRAS, GARANTÍAS DE COMERCIALIZACIÓN Y/O APTITUD PARA UN FIN PARTICULAR, LAS CUALES QUEDAN ESPECÍFICAMENTE RECHAZADAS Y EXPRESAMENTE EXCLUIDAS. LA RECTIFICACIÓN DE NO CONFORMIDADES, EN LA FORMA Y DURANTE EL PERÍODO ESTABLECIDOS ANTERIORMENTE, CONSTITUIRÁ EL CUMPLIMIENTO DE TODA RESPONSABILIDAD DE LA EMPRESA FRENTE AL COMPRADOR, YA SEA EN BASE A CONVENIO, NEGLIGENCIA U OTRO.

LA EMPRESA NO SE HARÁ RESPONSABLE POR DAÑOS INCIDENTALES, CONSECUENCIALES O ESPECIALES, ENTRE LOS QUE SE INCLUYEN:

DAÑO O PÉRDIDA SUFRIDOS POR BIENES O EQUIPOS, PÉRDIDA DE USO DEL EQUIPO, INSTALACIONES O SERVICIO, PÉRDIDA DE BENEFICIOS O VENTAS, COSTO DE COMPRAS O MERCADERÍAS DE REPUESTO, RECLAMOS DE CLIENTES AL COMPRADOR, FALTA DE ADVERTENCIA Y/O INSTRUCCIÓN, PÉRDIDA DE OTROS PRODUCTOS O COSTOS DE REHABILITACIÓN DEL MEDIO AMBIENTE O DISMINUCIÓN EN EL VALOR DE LA PROPIEDAD. LAS SOLUCIONES DEL COMPRADOR ESTABLECIDAS EN LA PRESENTE SON EXCLUSIVAS, Y LA RESPONSABILIDAD DE LA EMPRESA NO EXCEDERÁ, EXCEPTO DONDE SE ESTIPULE LO CONTRARIO, EL PRECIO DE LOS PRODUCTOS EN LOS QUE SE BASA DICHA RESPONSABILIDAD. LOS DAÑOS, TAL COMO SE ESTABLECEN EN ESTE PÁRRAFO, SERÁN RAZONABLEMENTE SUBSANADOS EN LA MEDIDA DE LO POSIBLE. ESTE PÁRRAFO TAMBIÉN SE APLICARÁ A TODOS LOS DAÑOS RESULTANTES DE CONDICIONES ESTABLECIDAS EN LA SECCIÓN III Y (1) DEFECTOS EN PROTOTIPOS DE PRODUCTOS O PROTOTIPOS DE PIEZAS DE REPUESTO QUE NO SE HAYAN PUESTO EN MARCHA, CIRCULADO Y VENDIDO POR LA EMPRESA Y (2) DEFECTOS QUE NO SE PRESENTABAN AL MOMENTO DE LA VENTA DEBIDO A MOTIVOS CIENTÍFICOS O TECNOLÓGICOS.

La presente Garantía Limitada le otorga derechos legales específicos. Es posible que usted tenga otros derechos que pueden variar según las leyes y regulaciones en vigor. Cuando alguno de los términos de la presente garantía estén prohibidos por dichas leyes, será considerada nula y sin efecto, pero las partes restantes continuarán plenamente vigentes.

DESCARGO DE RESPONSABILIDAD: Todas las afirmaciones verbales acerca del producto realizadas por el vendedor, la Empresa, los representantes o cualquier otra parte no constituyen garantías, no deben ser tenidas en cuenta por el usuario y no forman parte del contrato de compraventa. La única obligación del comprador y de la Empresa, y la única solución del comprador, será el reemplazo y/o la reparación del producto por parte de la Empresa, tal como se describe anteriormente. Antes de usar el producto, el usuario debe determinar si éste es adecuado para el uso que se le desea dar, y el usuario asume todo riesgo y responsabilidad en conexión con dicho uso.

For technical assistance, please contact 1.888.956.0000

Pour l'aide technique, entrez s'il vous plaît en contact 1.888.956.0000

Para la ayuda técnica, por favor póngase en contacto 1.888.956.0000

**www.lg-outdoor.com
customerservice@lgpc.com**