

UK 30000 P-UV 45000 P-UV

US 6000 P-UV 9000 P-UV

UK/US

1. ANNUAL MAINTENANCE

A. Foam and Piston Replacement

- i) Disconnect power to pump and filter.
- ii) Open clamp (F) and remove lid (N) by carefully lifting vertically.
- iii) Remove bio tray (H), pull off lid (Q) and empty SUPRA into a bucket of pond water (never tap water). Rinse SUPRA in the pond water but do not over-clean as this will reduce efficiency. Replace SUPRA every 2 years.
- iv) Remove foams (S) & (I) and discard them.
- v) Remove foam support (T), brush (BR) and spring (SP). Discard brush (BR) and if there is a lot of sludge in the bottom of the bucket (U), remove it.
- vi) Turn bio tray (H) over and remove the 4 screws (V). Remove the plastic plate (W) that holds the piston (R) in place (see fig. 2).
- vii) Remove and replace piston (R) with the new piston supplied.
- viii) Remove UV-tube (G) by unscrewing 4 screws as shown in Fig 3 and pulling.
- ix) The Quartz tube (O) can be carefully cleaned with an aquarium-cleaning pad.
- x) Carefully replace all parts in reverse sequence taking particular care to ensure foams (I) are in the centre of the filter. Also note that the finer of the two foams (S) should be uppermost. Take care to ensure piston (R) is not rucked and seal (J) is in its groove.
- xi) Connect power to the pump and then the filter. Check for leaks.

B. UV-Lamp Replacement

The UV output of the lamp (D) reduces over time and after 12 months running should be replaced. Note that the UV-lamp (D) will carry on giving off violet light well after the UV light that kills the algae has stopped. We recommend that the lamp is replaced at the start of the summer so that it is at its most efficient when the need is greatest.

- i) Disconnect power to pump and filter.
- ii) Remove electrical lid (L) by removing 8 screws (A).
- iii) Remove UV-lamp (D) by pulling UV-lamp (D) away from the lamp holder (C) (see fig. 1). Never twist or pull in any direction other than that shown by the arrow in fig. 1.
- iv) Confirm that your new FISH MATE UV-lamp (D) wattage is correct by checking that the wattage on the UV-lamp (D) is the same as the old part.
- v) Fit lamp by pushing new UV-lamp (D) into lamp holder (C).
- vi) Remove the old electrical seal (M) and discard. Replace with new electrical seal.
- vii) Refit electrical lid (L) with 8 screws (A).
- viii) Connect power to pump and then filter. Check for leaks.
- ix) Look at lamp indicator (B) to confirm UV-lamp is working.

2. POWERCLENZ Dial

If POWERCLENZ dial (E) is stiff or will not rotate do NOT force but service as follows:

- i) Open clamp (F) and remove lid (N) by carefully lifting vertically.
- ii) Remove UV-tube (G) by unscrewing 4 screws as shown in Fig. 3 and pulling carefully in direction of arrows.
- iii) Remove valve cover (X) by removing 8 screws and lift as in Fig. 4.
- iv) Clean POWERCLENZ valve (Y) and the internal surfaces of the valve cover (X).
- v) Reassemble in reverse sequence taking particular care to locate the valve cover walls (Z) correctly.

D

1. JÄHRLICHE INSTANDHALTUNG

A. Schaumstoff- und Kolben-Ersatz

- i) Strom zu Pumpe und Filter abschalten.
- ii) Öffnen Sie die Klammer (F) und entfernen Sie den Deckel (N), indem Sie ihn vorsichtig senkrecht hochheben.
- iii) Bio-Gehäuse (H) entfernen, Deckel (Q) abziehen und SUPRA in einen Eimer mit Teichwasser füllen (niemals Leitungswasser). SUPRA im Teichwasser auswaschen aber nicht übermäßig reinigen, da dieses sonst die Leistungsfähigkeit beeinträchtigt. SUPRA alle 2 Jahre austauschen.
- iv) Schaumstoffe (S) & (I) entfernen und wegwerfen.
- v) Schaumstoffträger (T), Bürste (BR) und Feder (SP) entfernen. Bürste (BR) ausscheiden. Falls sich unten im Eimer (U) viel Schlamm angesammelt hat, diesen entfernen.
- vi) Das Bio-Gehäuse (H) umdrehen und die 4 Schrauben (V) entfernen. Die Plastikplatte (W), die den Kolben (R) in Platz hält, entfernen (siehe Abb.2).
- vii) Den Kolben (R) entfernen und mit dem neuen Kolben ersetzen.
- viii) UV-Leuchtstoffröhre (G) durch Heraus-schrauben von 4 Schrauben (wie in Abb. 3 gezeigt) entfernen, wobei diese dann herausgezogen wird.
- ix) Die Quarz-Röhre (O) kann vorsichtig mit einem Aquariumsreinigungsschwamm gereinigt werden.
- x) Alle Teile wieder in umgekehrter Reihenfolge zusammenbauen und dabei besonders darauf achten, dass die Schaumstoffteile (I) mittig im Filter angeordnet sind. Dabei auch beachten, dass das feinere der beiden Schaumstoffteile (S) oben zu liegen kommt. Darauf achten, dass der Kolben (R) gerade ausgerichtet ist und die Dichtung (J) in ihrer Nut liegt.
- xi) Stromverbindung zur Pumpe und dann zum Filter herstellen. Auf undichte Stellen überprüfen.

B. UV-Lampe-Ersatz

Die Leistung der UV-Lampe (D) verringert sich mit der Zeit und sollte nach 12 Monaten Laufzeit ersetzt werden. Bitte beachten, dass die UV-Lampe (D) violettes Licht weiterhin ausstrahlt, lange nachdem das UV-Licht, das die Algen vernichtet, erloschen ist. Wir empfehlen, dass die Lampe zu Beginn der Sommerzeit ersetzt wird, so dass sie am leistungsstärksten ist, wenn höchste Leistung gefragt ist.

- i) Strom zu Pumpe und Filter abschalten.
- ii) Entfernen Sie den Deckel (L) (Elektrizität), indem Sie die 8 Schrauben (A) entfernen.
- iii) Entfernen Sie die UV-Lampe (D) indem sie die UV-Lampe (D) aus dem Lampenhalter (C) ziehen. Nie in eine andere Richtung drehen oder ziehen, als in die, die mit dem Pfeil in Abb. 1 angegeben ist.
- iv) Überprüfen Sie, dass Ihre neue FISH-MATE UV-Lampe (D) die richtige Watt-Stärke besitzt, indem Sie prüfen, ob die Wattzahl auf der UV-Lampe (D) die gleiche ist, wie auf dem alten Teil.
- v) Die neue UV-Lampe (D) einsetzen, indem Sie sie in den Lampenhalter (C) drücken.
- vi) Die alte Elektroddichtung (M) entfernen und ausscheiden. Durch neue Elektroddichtung ersetzen.
- vii) Elektrodeckel (L) mit 8 Schrauben (A) wieder befestigen.
- viii) Stromverbindung zur Pumpe und dann zum Filter herstellen. Auf undichte Stellen überprüfen.
- ix) Schauen Sie die Lampenanzzeige (B) an, um zu sehen, ob die UV-Lampe funktioniert.

2. POWERCLENZ-Scheibe

Falls POWERCLENZ-Scheibe (E) steif ist oder sich nicht dreht, NICHT mit Gewalt drehen, sondern wie folgt warten:

- i) Klemmring (F) öffnen und Deckel (N) durch vorsichtiges Abheben entfernen.
- ii) UV-Leuchtstoffröhre (G) durch Heraus-schrauben von 4 Schrauben (wie in Abb. 3 gezeigt) entfernen, wobei diese dann in Pfeilrichtung vorsichtig herausgezogen wird.
- iii) Ventildeckel (X) durch Heraus-schrauben der 8 Schrauben lösen und abheben, wie in Abb. 4 gezeigt.
- iv) POWERCLENZ-Ventil (Y) und die Innenfläche des Ventildeckels (X) reinigen.
- v) In umgekehrter Reihenfolge wieder zusammenbauen und dabei besonders darauf achten, dass die Ventildeckelwände (Z) richtig angeordnet sind.

F

1. ENTRETIEN ANNUEL

A. Remplacement de la mousse et du piston

- i) Débranchez la pompe et le filtre.
- ii) Ouvrez la bague de fixation (F) et retirez le couvercle (N) en le soulevant à la verticale.
- iii) Retirez le récipient de matières biologiques (H) et le couvercle (Q) et videz SUPRA dans un seau rempli d'eau du bassin (n'utilisez jamais d'eau du robinet). Rincez SUPRA dans l'eau du bassin mais ne le nettoyez pas à fond de peur de réduire son efficacité. Remplacez le SUPRA tous les 2 ans.
- iv) Retirez les mousses (S) et (I) et jetez-les.
- v) Retirez et nettoyez le support de la mousse (T), la brosse (BR) et le ressort (SP). Mettez la brosse au rebut (BR) et s'il y a beaucoup de boue au fond du seau (U), enlevez-la.
- vi) Retournez le récipient de matières biologiques (H) et retirez les 4 vis (V). Retirez la plaque de pastique (W) qui maintient le piston (R) en place (voir fig. 2).
- vii) Retirez et remplacez le piston (R) avec le nouveau piston fourni.
- viii) Retirez le tube UV-tube (G) en dévissant les 4 vis comme illustré à la fig. 3 et en tirant.
- ix) Vous pouvez nettoyer avec attention le tube Quartz (O) à l'aide d'un tampon spécial pour aquariums.
- x) Remettez soigneusement les pièces en place dans l'ordre inverse, en veillant tout particulièrement à ce que la mousse (I) se trouve au centre du filtre. Notez également que c'est la mousse la plus fine (S) qui doit se trouver sur le dessus. Prenez soin à ce que le piston (R) ne soit pas plissé et que le joint (J) soit dans sa gorge.
- xi) Branchez la pompe, puis le filtre à l'alimentation. Vérifiez qu'il n'y a pas de fuite.

B. Remplacement de la lampe à UV

La production d'UV par la lampe (D) diminue avec le temps et il convient donc de la remplacer tous les 12 mois. Remarque: la lampe (D) continuera d'émettre une lumière violette bien après que la lumière UV, qui détruit les algues, ne sera plus émise. Nous vous recommandons de la remplacer au début de l'été pour que son efficacité soit maximale durant la période cruciale.

- i) Débranchez la pompe et le filtre.
- ii) Retirez le couvercle électrique (L) en retirant les 8 vis (A).
- iii) Retirez la lampe à UV (D) de la douille (C) en la tirant. Ne la tournez pas ou ne tirez dans aucune autre direction que celle indiquée par la flèche dans la figure 1.
- iv) Vérifiez que la puissance de votre nouvelle lampe à UV FISH MATE (D) est correcte: elle doit être similaire à celle de l'ancienne lampe.
- v) Installez la lampe en poussant la nouvelle lampe à UV (D) dans la douille (C).
- vi) Enlevez le vieux joint des composants électriques (M) et mettez-le au rebut. Remplacez-le par un joint neuf.
- vii) Remettez en place le couvercle des composants électriques (L) avec ses 8 vis (A).
- viii) Branchez la pompe, puis le filtre à l'alimentation. Vérifiez qu'il n'y a pas de fuite.
- ix) Consultez l'indicateur de lampe (B) pour vérifier que la lampe à UV fonctionne bien.

2. Cadran POWERCLENZ

Si le cadran POWERCLENZ (E) est grippé ou ne tourne pas, ne le forcez pas, mais procédez comme suit :

- i) Ouvrez la pince (F) et retirez le couvercle (N) en le soulevant avec précaution à la verticale.
- ii) Retirez le tube UV (G) en dévissant les 4 vis comme illustré à la fig. 3 et en tirant avec précaution dans la direction des flèches.
- iii) Retirez le couvercle de la soupape (X) en enlevant les 8 vis et en soulevant comme sur la fig. 4.
- iv) Nettoyez la soupape du POWERCLENZ (Y) et les surfaces internes du couvercle de la soupape (X).
- v) Remontez dans l'ordre inverse, en prenant soin de placer correctement les parois du couvercle de la soupape (Z).

E

1. MANTENIMIENTO ANUAL

A. Cambio de la espuma y el pistón

- i) Desconectar la corriente a la bomba y el filtro.
- ii) Abrir la abrazadera (F) y quitar la tapa (N) levantándola verticalmente con cuidado.
- iii) Quitar la bio-bandeja (H), tirar de la tapa (Q) y vaciar el SUPRA en un cubo de agua de estanque (nunca de agua del grifo). Aclarar el SUPRA en el agua de estanque, pero no limpiar en exceso, ya que ello reducirá la eficiencia. Cambiar el SUPRA cada 2 años.
- iv) Quitar las espumas (S) e (I) y desechar ambas.
- v) Quitar el soporte de espumas (T), el cepillo (BR) y el muelle (SP). Desechar el cepillo (BR); si hay gran cantidad de lodo acumulado en el fondo del cubo (U), deberá limpiarse.
- vi) Dar la vuelta a la bio-bandeja (H) y quitar los 4 tornillos (V). Quitar la placa de plástico (W) que sujeta el pistón (R) en posición (ver la fig. 2).
- vii) Quitar y cambiar el pistón (R) por el nuevo pistón suministrado.
- viii) Quitar el tubo-UV (G) desatornillando los 4 tornillos, como se muestra en la Fig. 3, y tirando.
- ix) El tubo de Cuarzo (O) puede limpiarse con cuidado con un paño de limpieza de acuarios.
- x) Con cuidado, recolocar todas las piezas por orden inverso, prestando particular atención a asegurar que las espumas (I) estén en el centro del filtro. Obsérvese también que la más fina de las dos espumas (S) deberá colocarse por encima. Asegurar que el pistón (R) no esté arrugado y que la junta (J) esté en su ranura.
- xi) Conectar la corriente a la bomba y después al filtro. Comprobar para detectar fugas.

B. Cambio de la lámpara UV

La emisión UV de la lámpara (D) se reduce con el tiempo y ésta deberá cambiarse después de 12 meses de funcionamiento. Observar que la lámpara UV (D) continuará emitiendo luz violeta durante un período largo después de que la luz UV que mata las algas se haya parado. Recomendamos el cambio de la lámpara al comienzo del verano, para que sea lo más eficiente posible cuando más se necesita.

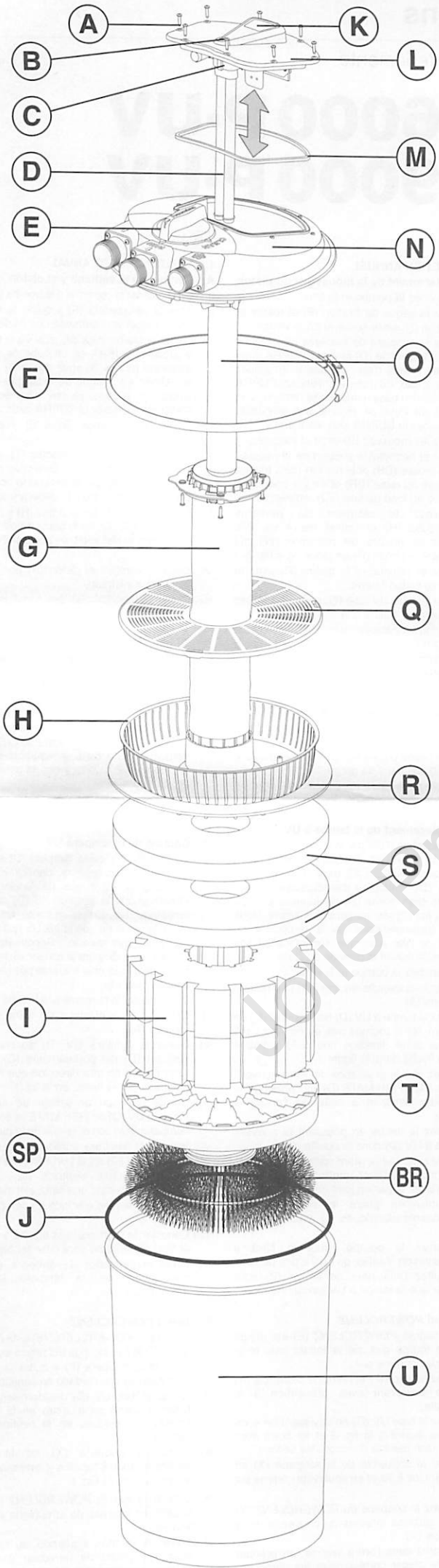
- i) Desconectar la corriente a la bomba y el filtro.
- ii) Quitar la tapa eléctrica (L) soltando los 8 tornillos (A).
- iii) Quitar la lámpara UV (D) sacando dicha lámpara (D) del portalámpara (C). Nunca tuerza o tire en otra dirección que no sea la mostrada por la flecha en la fig. 1.
- iv) Comprobar que el voltaje de su nueva lámpara UV (D) de FISH MATE es el correcto, comparándolo con el voltaje de la pieza vieja.
- v) Instalar la lámpara introduciendo la nueva lámpara UV (D) en el portalámpara (C).
- vi) Quitar la junta eléctrica (M) usada y desechar. Colocar una junta eléctrica nueva.
- vii) Recolocar la tapa eléctrica (L) con 8 tornillos (A).
- viii) Conectar la corriente a la bomba y después al filtro. Comprobar para detectar fugas.
- ix) Mirar el indicador de lámpara (B) para comprobar que la lámpara UV está funcionando.

2. Disco POWERCLENZ

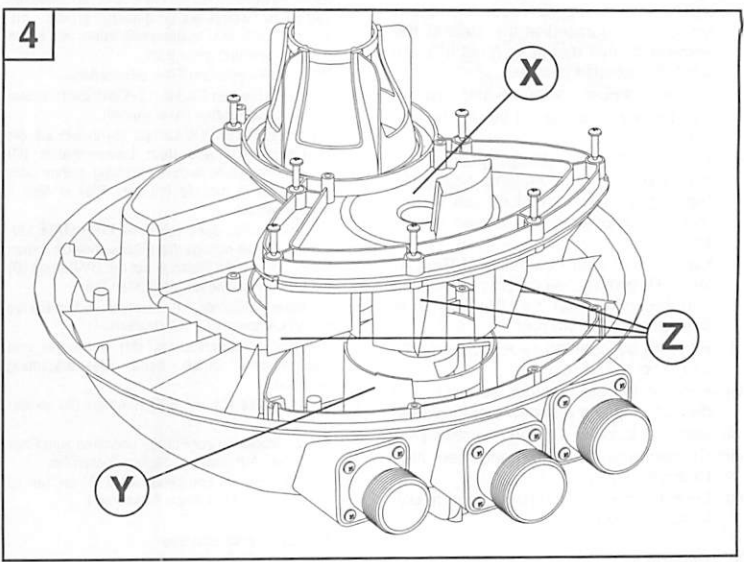
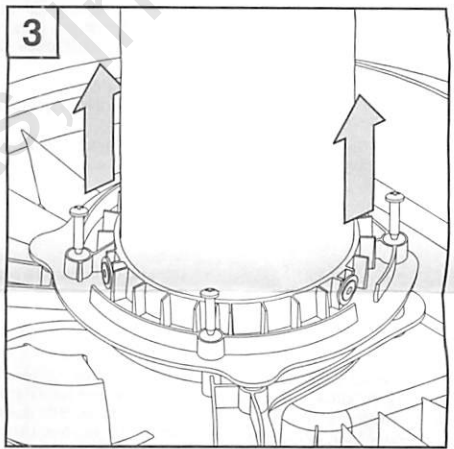
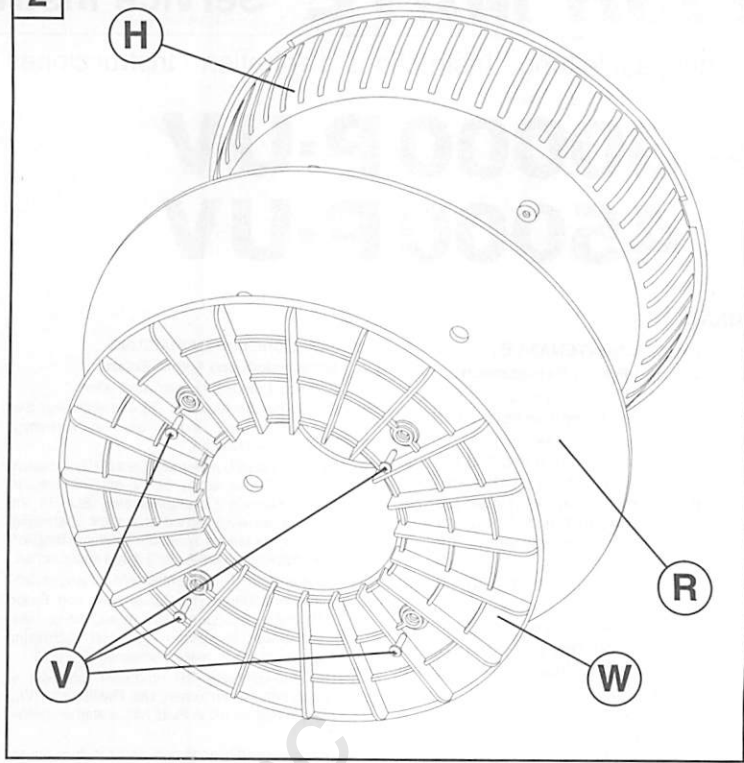
Si el disco POWERCLENZ (E) está duro o no gira, NO lo fuerce; siga los pasos siguientes:

- i) Abrir la abrazadera (F) y quitar la tapa (N) levantándola con cuidado en sentido vertical.
- ii) Quitar el tubo-UV (G) desatornillando los 4 tornillos, como se muestra en la Fig. 3, y tirando con cuidado en el sentido de las flechas.
- iii) Quitar la cubierta (X) de la válvula desatornillando 8 tornillos y levantando como se muestra en la Fig. 4.
- iv) Limpiar la válvula POWERCLENZ (Y) y las superficies internas de la cubierta (X) de la válvula.
- v) Volver a montar siguiendo la secuencia inversa y prestando particular atención a colocar correctamente las paredes (Z) de la cubierta de la válvula.

1



2



 www.pet-mate.com

 +44 (0)1932 700 001
N America (936) 760 4333