

LittleGIANT®

Little Giant

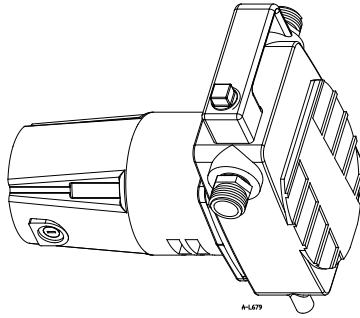
P. O. Box 12010

Oklahoma City, OK 73157-2010

405.947.2511 • Fax: 405.947.8720

www.LittleGiantPump.com

CustomerService-WTS@fele.com



UPSP-5

GB INTRODUCTION

This instruction sheet will provide you with the information required to safely own and operate your Little Giant Self-Priming Utility Pump.

Little Giant pumps are carefully packaged, inspected and tested to insure safe operation and delivery. When you receive your pump, examine it carefully to determine that there are no broken or damaged parts that may have occurred during shipment. If damage has occurred, make a notation and notify the firm you purchased the pump from. They will assist you in replacement or repair if required.

The UPSP-5 Series portable utility transfer pump is perfect for intermittent duty, moving water from one location to another. The pump can be used to pump water from flooded basements, watering lawns and gardens, and draining water heaters. The pump can also be used to boost water pressure for washing vehicles, sidewalks and more. This pump is not submersible.

SAFETY GUIDELINES



1. Read all instructions before operation.
2. **DANGER** – Do not submerge motor or mount pump in a location where motor will come in contact with water. This pump is not designed for use in showers, hot tubs or spas or other potentially wet locations. To do so could result in personal injury or death.
3. The pump motor is designed for use in a clean dry location with access to adequate air circulation.
4. **DANGER** – This pump is designed to pump water only. Do not pump explosive or flammable liquids such as gasoline, kerosene, etc. To do so could result in personal injury or death.
5. Make sure that the discharge line of the pump is secure before operating pump. If the discharge line is not secured it could move.
6. **CAUTION** – To reduce the risk of electric shock, disconnect pump from power source and release all pressure within the system before servicing pump.
7. Drain all liquids from system before servicing.
8. Pump to be installed with a ground fault circuit interrupter (GFCI).
9. **WARNING** - Risk of electric shock. This pump is supplied with a grounding conductor and grounding-type attachment plug. To reduce the risk of electric shock, be certain that it is connected only to a properly grounded, grounding-type receptacle.
10. **DO NOT RUN PUMP DRY.**

ELECTRICAL CONNECTIONS

1. Check the pump label for proper voltage. Do not connect to voltage other than that shown on the pump label.
2. Minimum wire size for various lengths of portable cord from power supply to motor is as follows: Up to 10-ft – #18, 10 to 50-ft – #16, 50 to 100-ft – #14.

OPERATION/REPLACEMENT

1. Pump should be inspected periodically for proper operation.
2. Pump should be located no more than 15-ft above or away from inlet source.
3. Only use rigid pipe or reinforced hose for the suction hose. **NEVER USE REGULAR GARDEN HOSE OR UNREINFORCED HOSE ON THE SUCTION SIDE.**
4. **SUCTION LINE** - Make sure that all connections on the suction side are tight and free of leaks. Small leaks in the suction line will reduce the efficiency of the pump and may prevent priming.
5. **DISCHARGE LINE** – A regular garden hose may be used on the discharge side of the pump.
6. **PRIMING** – Remove prime plug and fill pump body with water. Tighten plug.

7. Plug power cord into GFCI protected electrical outlet. The pump typically takes several minutes to prime. The priming time depends upon the suction line length and the vertical distance between the pump and the inlet source.
8. Use a strainer on the suction inlet when pumping from a source where foreign objects or small debris may be sucked into the pump. The strainer should not restrict the flow of water into the pump.
9. **BRUSH REPLACEMENT** – Allow motor time to cool before servicing. The motor brushes should be inspected after 100 hours of operation. If the brushes are less than 1/4" long they should be replaced. If re-installing old motor brushes be sure to mark the location from which each came. Replace the used brushes in the original orientation as well. Motor brushes are replaced as follows (consult replacement part drawing for further detail):
 - A. Allow pump ample time to cool down (approximately 30 minutes)
 - B. Disconnect electrical cord from power supply.
 - C. Remove motor brush caps with screwdriver.
 - D. Remove used motor brush assembly.
 - E. Insert new motor brush assembly.
 - F. Replace motor brush caps.

F INTRODUCTION

Cette feuille d'instructions vous fournit les informations nécessaires pour entretenir et faire fonctionner votre pompe auto-amorçante Little Giant.

Les pompes Little Giant sont soigneusement emballées, et testées pour assurer une livraison et un fonctionnement sans problèmes. Lorsque vous recevez votre pompe, examinez-la attentivement pour vous assurer qu'il n'y a pas eu de pièce cassée ou endommagée pendant l'acheminement. S'il y a eu des dégâts, prenez-en note et signalez-le au magasin où vous avez acheté la pompe. Ils vous aideront pour le remplacement ou la réparation, si nécessaire. Cette pompe est conçue pour pomper de l'eau. **NE POMPEZ PAS** de produit chimique, de solvant, d'eau salée, ou de liquides épais tels que des huiles ou de la graisse.

La pompe portable de transfert UPSP-5 convient parfaitement à un service intermittent, pour déplacer de l'eau d'un endroit à un autre. Elle peut servir à extraire l'eau de sous-sols inondés, à arroser des pelouses et des jardins et à vidanger des chauffe-eau. Elle peut également être utilisée pour augmenter la pression de l'eau lors du lavage de voitures, de trottoirs et plus. Cette pompe n'est pas submersible.

DIRECTIVES DE SÉCURITÉ



1. Lire les instructions au complet avant de faire fonctionner la pompe.
2. **DANGER** - Ne pas immerger le moteur ou installer la pompe dans un endroit où le moteur risque d'être en contact avec de l'eau. Cette pompe n'est pas conçue pour une utilisation dans une douche, un bain, un spa ou dans tout autre endroit mouillé. À de cette consigne pourrait entraîner des blessures graves, voire mortelles.
3. Le moteur de la pompe est conçu pour une utilisation dans un endroit propre, sec et bien ventilé.
4. **DANGER** - Cette pompe est conçue pour pomper uniquement de l'eau. Ne pas pomper de liquides explosifs ou inflammables comme de l'essence, du kérosène, etc. À de cette consigne pourrait entraîner des blessures graves, voire mortelles.
5. Avant de faire fonctionner la pompe, s'assurer que son conduit d'évacuation est bien fixé. Un conduit d'évacuation qui n'est pas solidement fixé risque de se déplacer.
6. **MISE EN GARDE** - Afin de réduire le risque de choc électrique, débrancher la pompe de la prise de courant et la purger de toute pression avant de procéder à son entretien.
7. Purger tous les liquides du système avec de procéder à l'entretien.
8. La pompe doit être installée avec un interrupteur de défaut à la terre (GFCI).

9. AVERTISSEMENT - Risque de décharge électrique. Votre pompe est livrée avec un fil de mise à la terre ou une fiche à trois branches, ou les deux. Afin de réduire le risque de décharge électrique, s'assurer que la pompe est branchée à une prise correctement mise à la terre.
10. ÉVITER DE FAIRE FONCTIONNER LA POMPE À SEC.

CONNEXIONS ÉLECTRIQUES

- Vérifier l'étiquette de la pompe pour connaître la tension appropriée. Ne pas brancher à une tension autre que celle indiquée sur l'étiquette de la pompe.
- Calibre minimal du fil selon la longueur du cordon flexible reliant le moteur à la source d'alimentation : Jusqu'à 2,54 m (10 pi) : n° 18 - De 2,54 m à 12,7 m (10 à 50 pi) : n° 16 - De 12,7 m à 25,4 m (50 à 100 pi) : n° 14.

FONCTIONNEMENT/DE RECHANGE

- La pompe doit être inspectée périodiquement pour en vérifier le bon fonctionnement.
- La pompe doit être placée à une distance verticale ou horizontale de moins de 4,6 m (15 pi) de sa source d'alimentation en eau.
- Le tuyau d'aspiration doit être rigide ou renforcé. NE JAMAIS UTILISER COMME TUYAU D'ASPIRATION UN BOYAU D'ARROSAGE OU UN TUYAU NON-RENFORCÉ.
- CONDUIT D'ASPIRATION - S'assurer que tous les raccords du côté aspiration sont solides et ne présentent pas de fuites. Une petite fuite au niveau du conduit d'aspiration réduit l'efficacité de la pompe et peut empêcher son amorçage.
- CONDUIT D'ÉVACUATION - Un boyau d'arrosage ordinaire peut être utilisé du côté évacuation de la pompe.
- AMORÇAGE - Enlever le bouchon d'amorçage et remplir d'eau le corps de la pompe. Serrer le bouchon.
- Brancher le cordon électrique à une prise de courant protégée par un interrupteur de défaut à la terre (GFCI). Normalement, l'amorçage de la pompe prend quelques minutes. Le temps d'amorçage dépend de la longueur du conduit d'aspiration et de la distance verticale entre la pompe et la source d'alimentation en eau.
- Placer un filtre à l'entrée d'aspiration lorsque des corps étrangers ou de petits débris risquent d'être aspirés dans la pompe. Le filtre ne doit pas restreindre le débit d'eau à la pompe.
- REPLACEMENT DES BALAIS - Laisser le moteur refroidir avant d'effectuer l'entretien. Les balais du moteur doivent être inspectés après 100 heures de fonctionnement. Si les balais mesurent moins de 6,4 mm (1/4 po), ils doivent être remplacés. Si les balais du moteur sont remis en place, marquer leur emplacement afin de s'assurer que chaque balai est remis au même endroit. Remettre en place les balais usés dans leur orientation d'origine. Les balais du moteur doivent être remplacés comme suit (consulter le dessin des pièces de rechange pour de plus amples détails) :
 - Laisser la pompe refroidir suffisamment (environ 30 minutes).
 - Débrancher le cordon électrique de la source d'alimentation.
 - Enlever les capuchons de balai du moteur avec un tournevis.
 - Enlever l'ensemble de balais du moteur usé.
 - Insérer le nouvel ensemble de balais du moteur.
 - Remettre en place les capuchons de balai du moteur.

E INTRODUCCION

Esta hoja de instrucciones proporciona toda la información requerida para hacer funcionar de manera segura la bomba utilitaria y autocebante Little Giant.

Las Pocas bombas Gigantes se envasan cuidadosamente, registradas y probadas para asegurar la entrega y operación segura. Cuando usted recibe su bomba, examina lo cuidadosamente para determinar que no hay roto o dañado partes que pueden haber ocurrido durante el embarque. Si el daño ha ocurrido, hecho anotación y notificado la firma que usted compró la bomba desde. Ellos ayudarán usted en el reemplazo o la reparación, si requirió.

La bomba de transferencia serie UPSP-5, que es utilitaria y portátil, es idónea para el uso intermitente, para desplazar agua de una ubicación a otra. La bomba se puede utilizar para bombear agua de los sótanos inundados, regar céspedes y jardines y drenar los calentadores de agua. La bomba también se puede utilizar para aumentar la presión al lavar automóviles, aceras y más. No es una bomba sumergible.

REGLAMENTO DE SEGURIDAD



- Lea todas las instrucciones antes del funcionamiento.
- PELIGRO: No sumerja el motor ni monte la bomba en un sitio donde engine en contacto con el agua. Esta bomba no está diseñada para el uso en regaderas, jacuzzis, balnearios u otros sitios donde exista la posibilidad de mojarse. Hacer así podría causar el daño corporal o la muerte.
- El motor de la bomba se diseña para el uso en un sitio limpio y seco con acceso a la circulación de aire adecuada.
- PELIGRO: Esta bomba está diseñada para bombear agua solamente. No bombee líquidos explosivos o inflamables como gasolina, querosén, etc. Hacer así podría causar el daño corporal o la muerte.
- Asegúrese de que la línea de descarga de la bomba esté fija antes de hacerla funcionar. Si la línea de descarga no está segura, se puede mover.
- PRECAUCIÓN: Para reducir el riesgo de choque eléctrico, desconecte la bomba de la fuente de energía y libere toda la presión en el sistema antes de realizar el mantenimiento o reparación.
- Drene todos los líquidos del sistema antes de realizar el mantenimiento o reparación.
- La bomba se debe instalar con un interruptor de circuito para fallas conectado a tierra (GFCI, por sus siglas en inglés).
- ADVERTENCIA-Peligro de choque eléctrico. esta bomba se entrega con un cable a ras de tierra o un enchufe accesorio a ras de tierra o ambos. Para reducir el riesgo de choque eléctrico, cerciórese de que se encuentre conectada a un receptáculo del tipo a ras de tierra, debidamente puesto en tierra.
- NO HAGA FUNCIONAR EN SECO LA BOMBA.

CONEXIONES ELECTRICAS!

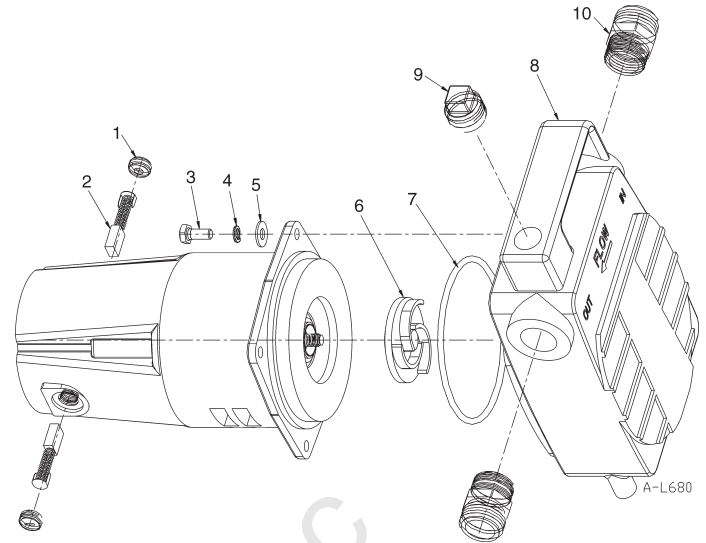
- Verifique el voltaje apropiado en la etiqueta de la bomba. No la conecte a un voltaje distinto al que aparece en la etiqueta de la bomba.
- El calibre mínimo del cable para secciones de varios tamaños del cable de transmisión entre el suministro de energía y el motor es el siguiente: Hasta 3 metros (10 pies) calibre 18, entre 3 y 15 metros (10 a 50 pies) calibre 16, entre 15 y 30 metros (50 a 100 pies) calibre 14.

FUNCIONAMIENTO/EL REEMPLAZO

- La bomba se debe inspeccionar periódicamente para revisar si está funcionando debidamente.
- La bomba no se debe ubicar a más de 4,5 metros (15 pies) sobre o alejada de la fuente de entrada.
- Para la manguera de succión, sólo utilice tubería rígida o manguera reforzada. NUNCA UTILICE UNA MANGUERA COMÚN O SIN REFORZAR EN EL EXTREMO DE SUCCIÓN.
- LÍNEA DE SUCCIÓN: Asegúrese de que todas las conexiones en el lado de succión estén apretadas y que no tengan fugas. Las fugas pequeñas en la línea de succión reducirán la eficiencia de la bomba y pueden evitar el cebado.
- LÍNEA DE DESCARGA: Se puede utilizar una manguera común en el lado de descarga de la bomba.
- CEBADO: Elimine el tapón de cebado y llene el cuerpo de la bomba con agua. Apriete el tapón.
- Enchufe el cable de energía en una toma de corriente eléctrica protegida por un GFCI. Por lo general, toma varios minutos para cebar la bomba. El tiempo de cebado depende del tamaño de la línea de succión y la distancia vertical entre la bomba y la fuente de entrada.
- Utilice un filtro en la entrada de succión al bombear agua de una fuente donde los objetos extraños o desperdicios pequeños puedan entrar a la bomba. El filtro no debe restringir el flujo de agua a la bomba.
- REEMPLAZO DE ESCOBILLAS: Deje que la bomba se enfríe antes de realizar el mantenimiento o servicio técnico. Las escobillas del motor se deben inspeccionar después de 100 horas de uso. Si las escobillas tienen menos de 6 mm (1/4 de pulg.) de largo se deben reemplazar. Si reinstala escobillas viejas en el motor, asegúrese de marcar la ubicación de la cual sacó cada una. También, reemplace las escobillas viejas en la orientación original. Las escobillas del motor se reemplazan de la siguiente forma (consulte el dibujo de reemplazo de piezas para obtener detalles adicionales):
 - Deje que la bomba se enfríe lo suficiente (aproximadamente durante 30 minutos).
 - Desconecte el cable de energía eléctrica de la fuente de suministro.
 - Quite las tapas de las escobillas del motor con un destornillador.
 - Quite el ensamblado de la escobilla del motor.
 - Introduzca el nuevo ensamblado de la escobilla del motor.
 - Reemplace las tapas de las escobillas del motor.

REPLACEMENT PARTS LIST
LISTE DES PIÉCES DE RECHANGE
LISTA DE PARTES

ITEM NO. REPERE ARTÍCULO	PART NO. N° DE PIECE NO. DE PIEZA	DESCRIPTION NOMENCLATURE DESCRIPCIÓN	QUANTITY QUANTITÉ CANTIDAD
1	950546	Cap, Brush • Tête, Brosse • Tapa, Cepillo	2
2	950545	Brush, Spring • Assembly Brosse • Ressort Montage Cepillo, Resorte Ensamblaje	2
3	903721	Bolt, 1/4-20 x 5/8" • Boulon, 1/4-20 x 5/8" • Perno, 1/4-20 x 5/8"	4
4	921103	Washer, Locking, 1/4" • Rondelle, Verrouil- lage, 1/4" • Arandela de Seguridad, 1/4"	4
5	921050	Washer, Plain, 1/4" • Rondelle, Ordinaire, 1/4" • Arandela, Sencilla, 1/4"	4
6	177340	Impeller • Turbine • Impulsión	1
7	924061	O-Ring • Joint Torique • Sello Anular	1
8	155140	Volute • Volute • Voluta	1
9	177341	Plug, Priming • Bouchon, Priming • Tapón, Preparación	1
10	177342	Adaptor, Garden Hose • Adaptateur, Tuyau d'arrosage • Adaptador, La Manga del Jardín	2



TROUBLESHOOTING INFORMATION • INFORMATION SUR LA RELÈVE DES DÉRANGEMENTS • INFORMACION DE INVESTIGACION DE AVERIAS		
PROBLEM • FONCTIONNEMENT DÉFECTUEUX • PROBLEMA	PROBABLE CAUSES • CAUSES PROBABLES • CAUSAS PROBABLES	CORRECTIVE ACTIONS • SOLUTIONS • SOLUCION
Pump will not start or run. • Pomper ne commencera pas ou courra. • La bomba no comenzará ni correrá.	Blown fuse or breaker tripped. • Fusible Soufflé ou interrupteur tripped. • Fusible hecho volar u ola grande tripped.	Replace fuse or reset breaker. • Remplacer le fusible grillé ou réenclencher le disjoncteur. • Reemplace el fusible o restablezca el interruptor.
	Worn motor brushes. • Balais de moteur usés. • Escobillas del motor desgastadas.	Replace motor brushes. • Remplacer les balais de moteur. • Reemplace las escobillas del motor.
	Blocked impeller. • Rotor obstrué. • Propulsor bloqueado.	Remove blockage. • Enlever l'obstruction. • Elimine el bloqueo.
	Improper line voltage. • Tension inappropriée. • Voltaje indebido.	Check wire size or have a certified electrician check line voltage. • Vérifier le calibre du fil ou faire vérifier la tension par un électricien qualifié. • Revise el calibre del cableado o haga que un electricista certificado verifique el voltaje de
Pump will not prime or loses prime. • La pompe ne fera pas primordial ou perd primordial. • La bomba no preparará ni pierda la flor.	Air leak in suction line. • Fuite d'air dans le conduit d'aspiration. • Fuga de aire en la línea de entrada.	Repair or replace suction line. • Réparer ou remplacer le conduit d'aspiration. • Repare o reemplaza la línea de succión.
	Suction lift too high. • Hauteur d'aspiration trop élevée. • Succión de levante muy alta.	Lower pump closer to source. • Abaisser la pompe pour la rapprocher de sa source. • Baje la bomba más cerca de la fuente.
	Blocked impeller. • Rotor obstrué. • Propulsor bloqueado.	Remove blockage. • Enlever l'obstruction. • Elimine el bloqueo.

LIMITED WARRANTY

Your Little Giant product is guaranteed to be in perfect condition when it leaves our Factory. It is warranted against defective materials and workmanship for a period of 12 months (90 day warranty on Models: 1-AA-OM, GKPK-SC, PP-1, PPS-1, PP-12, PPS-12, PP-230 and Cooler King) from date of purchase by the user. No warranty on brush wear in Models 35-OM and UPSP-5, and impeller or cam in Models PP-1, PP-12, and PP-230. Any product that should fail for either of the above two reasons and is still within the warranty period will be repaired or replaced if returned to our Factory. All defective products returned under warranty will be fully inspected to determine "CAUSE OF FAILURE" before any warranty is approved. Little Giant will honor the warranty within the warranty time period specified on satisfactory written proof of purchase.

DISCLAIMER: Any oral statements about the product made by the seller, the manufacturer, the representatives or any other parties, do not constitute warranties, shall not be relied upon by the user, and are not part of the contract for sale. Seller's and manufacturer's only obligation, and buyer's only remedy, shall be the replacement and/or repair by the manufacturer of the product as described above. Neither seller nor the manufacturer shall be liable for any injury, loss or damage, direct, incidental or consequential (including, but not limited to, incidental or consequential damages for lost profits, lost sales, injury to person or property, or any other incidental or consequential loss), arising out of the use or the inability to use the product, and the user agrees that no other remedy shall be available to it. Before using, the user shall determine the suitability of the product for his intended use, and user assumes all risk of liability whatsoever in connection therewith. The warranty and remedy described in this limited warranty is an EXCLUSIVE warranty and remedy and is IN LIEU OF any other warranty or remedy, expressed or implied, which other warranties and remedies are hereby expressly EXCLUDED, including but not limited to any implied warranty of MERCHANTABILITY OR FITNESS FOR A PARTICULAR PURPOSE. Some states do not allow the exclusive or limitation of incidental or consequential damages, so the above limitation or exclusion may not apply to you. This warranty gives you specific legal rights, and you may also have other rights which vary from state to state.

Warranty will be VOID if any of the following conditions are found:

1. Sealed motor housing opened.
2. Product connected to voltage other than indicated on nameplate.
3. Cord cut off to a length less than three feet.
4. Pump allowed to operate dry (fluid supply cut off).
5. Pump used to circulate anything other than fresh water, light oils, or other mild liquids at approximately room temperature.
6. Product abuse by customer.

The National Electric Code requires a Ground Fault Circuit Interrupter (GFCI) be installed in the branch circuit supplying fountain equipment rated above 15 volts. Little Giant Pump Company offers a variety of GFCI's and recommends each pump be used with a GFCI.

GARANTIE LIMITÉE

La présente garantit que votre pompe Little Giant est en parfaite condition à sa sortie de l'usine. La pompe est garantie contre tout défaut de matériau ou de fabrication pendant une période de 12 mois (90 jours pour les Modèles: 1-AA-OM, GKPK-SC, PP-1, PPS-1, PP-12, PPS-12, PP-230 et Cooler King) à partir de la date d'achat initial. L'usure des balais sur les modèles 35-OM ainsi que les dommages au UPSP-5, et rotor ou à la came sur les modèles PP-1, PP-12 et PP-230 ne sont pas couverts par la présente garantie. N'importe quel produit défectueux pour l'une des deux raisons susmentionnées sera remplacé ou réparé si retourné payé à l'avance à l'usine. Tous les produits garantis retournés feront l'objet d'une inspection complète afin de déterminer si la défectuosité est couverte par la garantie. Little Giant va honorer la garantie dans la période de temps spécifiée. Une preuve d'achat écrite doit être présentée.

DÉNÉGATION : Toute déclaration sur la pompe faite oralement par le vendeur, le fabricant, le représentant ou par toute autre partie ne constitue pas une garantie et, par conséquent, ne peut ni servir à l'utilisateur ni faire partie du contrat de vente. L'unique obligation du vendeur et du fabricant, et l'unique recours de l'acheteur, est le remplacement ou la réparation de la pompe selon les modalités décrites précédemment. Ni le vendeur ni le fabricant ne peuvent être tenus responsables de toute blessure, toute perte ou tout dommage, direct, indirect ou accessoire (incluant, mais non exclusivement, les ventes ou profits perdus, les atteintes aux personnes ou à la propriété ou toute autre perte indirecte ou accessoire) résultant de l'utilisation ou de l'incapacité d'utilisation de la pompe, et l'acheteur convient qu'il ne dispose d'aucun autre recours. Avant d'utiliser la pompe, il incombe à l'acheteur de déterminer si la pompe choisie convient à l'usage anticipé. L'acheteur accepte tout risque relié au choix de la pompe. La garantie et les recours énoncés dans les présentes sont EXCLUSIFS et REMPLACENT toute autre garantie ou recours explicite ou implicite. Tout autre recours ou garantie est donc expressément EXCLU. Cela comprend, mais

non exclusivement, toute garantie implicite d'APTITUDE À LA COMMERCIALISATION OU D'APTITUDE PARTICULIÈRE. Certaines juridictions ne permettent pas l'exclusion ou la limitation pour des dommages indirects ou accessoires. Par conséquent, la limitation ou l'exclusion indiquée précédemment peut ne pas être applicable. Cette garantie vous donne des droits particuliers et peut-être d'autres, dépendamment des juridictions en vigueur.

La garantie sera ANNULÉE si :

1. Le boîtier scellé du moteur a été ouvert;
2. Le branchement à une tension autre que celle indiquée sur la plaque du fabricant a été effectué;
3. Le fil d'alimentation a été coupé à une longueur inférieure à 0,91 m (trois pieds);
4. La pompe a tourné à vide (l'alimentation en liquide a été coupée);
5. La pompe a été utilisée pour faire circuler des liquides autres que de l'eau fraîche, des huiles légères ou d'autres liquides non corrosifs et ce, à la température ambiante;
6. La pompe a été mal utilisée.

Le Code Électrique national exige qu'un Interrupteur de Circuit de Faute de Raison(Terre) (GFCI) soit installé dans le circuit de branche fournissant l'équipement de fontaine évalué au-dessus de 15 volts.

GARANTIA LIMITADA

El producto que Little Giant le ofrece está garantizado a estar en perfectas condiciones al momento de salir de la fábrica. El producto está garantizado contra materiales y fabricación defectuosa por un período de 12 meses (una garantía de 90 días para los Modelos: 1-AA-OM, GKPK-SC, PP-1, PPS-1, PP-12, PPS-12, PP-230 y Cooler King) desde la fecha en la cual fue comprada por el usuario. No hay garantía contra el gasto del cepillo del Modelos 35-OM e UPSP-5, y impulsor o leva en los Modelos PP-1, PP12 y PP-230. Cualquier producto que falle por cualquiera de las dos razones mencionadas arriba y esté todavía en el período de garantía, será reparado o sustituido si se devuelve prepago a nuestra fábrica. Todos los productos defectuosos devueltos bajo la garantía serán inspeccionados completamente para determinar la "CAUSA DE FALLA" antes que se apruebe la garantía. Little Giant cumplirá con la garantía dentro del período de garantía especificado en una prueba de compra escrita satisfactoria.

RECHAZO: Cualesquiera afirmaciones orales acerca del producto hechas por el vendedor, el fabricante, los representantes o cualesquiera otros, no constituyen garantías, no deberán ser objeto de confianza por parte del usuario, y no son parte del contrato de venta. La única obligación del vendedor y del fabricante, y el único recurso del comprador, será el reemplazo y/o la reparación por el fabricante del producto como se describe arriba. Ni el vendedor ni el fabricante serán responsables por cualquier lesión, pérdida o daños, directos, incidentales o emergentes (incluyendo, pero sin limitarse a daños incidentales, o emergentes por pérdida de ganancias, pérdida de ventas, daños a personas o propiedades, o cualesquiera otra pérdida incidental o emergente), que surja del uso o de la incapacidad de usar el producto y el usuario conviene en que ningún otro recurso estará a su disposición. Antes de utilizar el producto, el usuario deberá determinar la idoneidad de éste para el fin propuesto, y el usuario asume todo riesgo de responsabilidad en relación a dicha utilización. La garantía y recurso descritos en esta garantía limitada es una garantía EXCLUSIVA y el recurso es EN LUGAR DE cualquier otra garantía y recursos explícitos o implícitos, que otras garantías y recursos están expresamente EXCLUIDOS por el presente documento, incluyendo, pero sin limitarse a cualquier garantía implícita de COMERCIABILIDAD o IDONEIDAD PARA UNA FINALIDAD PARTICULAR. Algunos estados no permiten la exclusión o limitación de daños incidentales o emergentes, así que la limitación o exclusión arriba indicada puede que no sea aplicable a usted. Esta garantía le da a usted derechos legales específicos, y usted puede tener otros derechos que pueden variar de un estado a otro. La garantía será declarada nula si se encuentran cualesquiera de las siguientes condiciones:

1. El alojamiento sellado del motor abierto.
2. El producto conectado a un voltaje que no es el indicado en la placa principal.
3. El cable cortado a menos de tres pies (0,91 m.).
4. Se permitió que la bomba opere en seco (envío de fluido cortado).
5. La bomba empleada para hacer circular cualquier otra sustancia que no sea agua fresca, aceites livianos u otros líquidos livianos aproximadamente a temperatura ambiente.
6. Abuso del producto por parte del cliente.

El Código Nacional Eléctrico requiere que un Interruptor de Circuito de Defecto(Culpa) de Tierra(Razón) (GFCI) sea instalado en el circuito de rama(sucursales) que suministra el equipo de fuente nominal encima de 15 voltios. Pequeño Gigante Bomba la Empresa ofrece una variedad del GFCI'S y recomienda que cada bomba sea usada con un GFCI.

For parts or repair, please contact. 1.888.572.9933
For technical assistance, please contact. 1.888.956.0000

Pour des parties ou la réparation,
entrez s'il vous plaît en contact 1.888.572.9933
Pour l'aide technique, entrez s'il vous plaît en contact 1.888.956.0000

Para partes o la reparación,
por favor póngase en contacto 1.888.572.9933
Para la ayuda técnica, por favor póngase en contacto. 1.888.956.0000

www.LittleGiantPump.com
CustomerService-WTS@fele.com