

INSTALLATION INSTRUCTIONS INSTRUCCIONES DE INSTALACIÓN INSTRUCTIONS D'INSTALLATION

Part Number: 0000-8L-N10
Número De Parte:
Numéro de Pièce:

**ROOF SIDE RAILS
RIELES DE TECHO
LONGERONS DE TOIT LATÉRAUX**

Applicable Models:
Modelos Aplicables:
Modèles concernés :

2017 > CX-9

Thank you for purchasing a genuine Mazda accessory. Before removal and installation, be sure to thoroughly read these instructions. Please read the contents of this booklet in order to properly install and use the roof racks. Your safety depends on it.

Keep these instructions with your vehicle records for future reference.

Muchas gracias por comprar un accesorio genuino de Mazda.

Antes de desmontar e instalar, asegúrese de leer cuidadosamente estas instrucciones. Lea el contenido de este folleto de manera de poder instalar correctamente el juego de barras de techo. Su seguridad depende de eso.

Mantenga estas instrucciones con los registros de su vehículo para futuras consultas.

Merci d'avoir acheté un accessoire d'origine Mazda. Avant d'entreprendre le retrait et l'installation, assurez-vous de lire complètement ces instructions. Veuillez lire le contenu de cette brochure pour installer et utiliser correctement le porte-bagages de toit. Votre sécurité en dépend. Gardez ces instructions avec les papiers du véhicule pour référence ultérieure.

NOTE

To the dealer

- Please turn over these instructions to the customer after installation.

To the customer

- Keep these instructions after installation. The instructions may be necessary for installing other optional parts or removal of this accessory.
- Should the vehicle or this accessory be resold, always leave these instructions with it for the next owner.

NOTA

Para el concesionario

- Después de instalar devuelva estas instrucciones al cliente.

Para el cliente

- Guarde estas instrucciones después de la instalación. Estas instrucciones pueden ser necesarias para instalar otras partes opcionales o desmontar este accesorio.
- Si se volviera a vender este vehículo o este accesorio, siempre entregue estas instrucciones al siguiente propietario.

REMARQUE

Au concessionnaire

- Prière de remettre ces instructions au propriétaire après l'installation.

Au propriétaire

- Gardez ces instructions après l'installation. Les instructions pourront être nécessaires pour installer d'autres pièces en option ou pour retirer cet accessoire.
- Si le véhicule ou cet accessoire est revendu, toujours remettre ces instructions au nouveau propriétaire.

⚠ WARNING

• There are several ⚠ WARNING and ⚠ CAUTION sections in this booklet concerning safety when installing. Always read and follow them in order to prevent injuries, accidents, and possible damage to the vehicle.

⚠ WARNING: Indicates a situation in which serious injury or death could result if the warning is ignored.

⚠ CAUTION: Indicates a situation in which bodily injury or damage to the vehicle could result if the caution is ignored.

- If in any doubt, please ask your Mazda dealer to install the accessory in order to prevent errors in installation.
- If you have any questions about the use of the accessory, ask your Mazda dealer for proper advice before using it.
- Mazda and its suppliers are not responsible for injuries, accidents, and damage to persons and property that arise from the failure of the dealer or installer to follow these instructions.

To ensure safety and reliability of the work, installation, removal and disposal work done by an Authorized Mazda Dealership is recommended.

- Be careful not to lose removed parts, and be sure that they are kept free from scratches, grease or other dirt.

⚠ ADVERTENCIA

• Existen varias secciones de ⚠ ADVERTENCIA y ⚠ PRECAUCIÓN en este folleto respecto a la seguridad al instalar. Lea y téngalas en cuenta para evitar heridas, accidentes y posibles daños al vehículo.

⚠ ADVERTENCIA: Indica una situación que puede resultar en heridas graves o incluso la muerte si la advertencia es ignorada.

⚠ PRECAUCIÓN: Indica una situación que puede resultar en heridas o daños al vehículo si la precaución es ignorada.

- Si tuviera alguna duda, solicite a su concesionario Mazda que instale el accesorio de manera de evitar errores de instalación.
- Si tuviera alguna pregunta acerca del uso del accesorio, consulte a su concesionario Mazda antes de usarlo.
- Mazda y sus proveedores no son responsables por heridas, accidentes y daños a personas o propiedades que puedan resultar de la falla del concesionario o el instalador al seguir estas instrucciones.
- Se recomienda que un concesionario autorizado Mazda realice el trabajo para mayor seguridad y confiabilidad del trabajo de instalación, desmontaje y desecho.

Tenga cuidado de no perder las partes desmontadas, y asegúrese de no producir raya duras, engrasar o ensuciar.

⚠ AVERTISSEMENT

• Il y a plusieurs sections ⚠ AVERTISSEMENTS et ⚠ ATTENTION dans cette brochure concernant la sécurité lors de l'installation. Vous devez toujours les lire et les respecter afin d'éviter les blessures, les accidents et les dommages potentiels au véhicule.

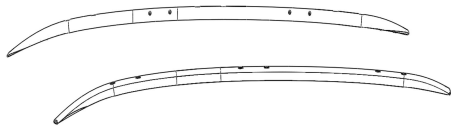
⚠ AVERTISSEMENT: Indique une situation qui peut causer de graves blessures ou la mort si l'avertissement est ignoré.

⚠ ATTENTION: Indique une situation qui peut causer des blessures corporelles ou des dommages au véhicule si l'instruction d'attention est ignorée.

- En cas de doute, demandez à un concessionnaire Mazda l'accessoire afin d'éviter toute erreur d'installation.
- Si vous avez des questions au sujet de l'installation de l'accessoire, demandez conseil à un concessionnaire Mazda avant de l'utiliser.
- Mazda et ses fournisseurs ne sont pas responsables des blessures, des accidents et des dommages aux personnes et aux biens qui résultent du défaut du concessionnaire ou de l'installateur de suivre ces instructions.
- Pour assurer la sécurité et la fiabilité du travail, l'installation, le retrait et la mise au rebut doivent être effectués par un concessionnaire agréé Mazda.
- Faites attention de ne pas perdre des pièces retirées, et assurez-vous qu'elles ne sont pas éraflées ou souillées par de la graisse ou d'autres impuretés.

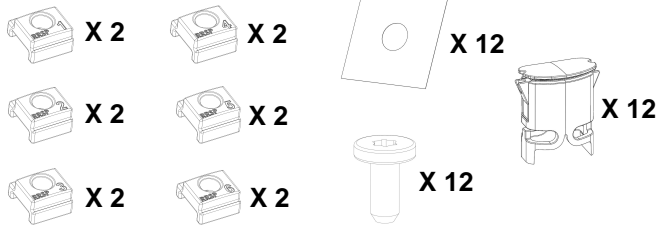
PACKAGE CONTENTS

Contenido del paquete
Contenu de l'emballage



PARTS INCLUDED

Piezas incluidas
Pièces incluses



TOOLS REQUIRED

Herramientas necesarias
Outils requis



Torque Wrench
Dinamométrica
Clé Dynamométrique



T-30 Socket
T-30 Dado
Clé à douille T-30

0

Before Installation

Antes de la instalación
Avant l'installation

- A) Read entire installation instruction sheet before proceeding.**
Lea toda la hoja de las instrucciones de instalación antes de proceder
Lire toutes les instructions avant de procéder à l'installation.
- B) Wear eye protection.**
Use protección visual.
Porter des lunettes de protection.
- C) Note orientation arrows to assure proper installation.**
Preste atención a las flechas de orientación para garantizar una instalación correcta.
Noter l'orientation des flèches pour bien installer
- D) If there are any missing or flawed parts, please contact your Mazda dealer.**
Si faltan piezas o alguna está defectuosa, póngase en contacto con su concesionario de Mazda.
En cas d'élément manquant ou défectueux, communiquer avec votre concessionnaire Mazda.

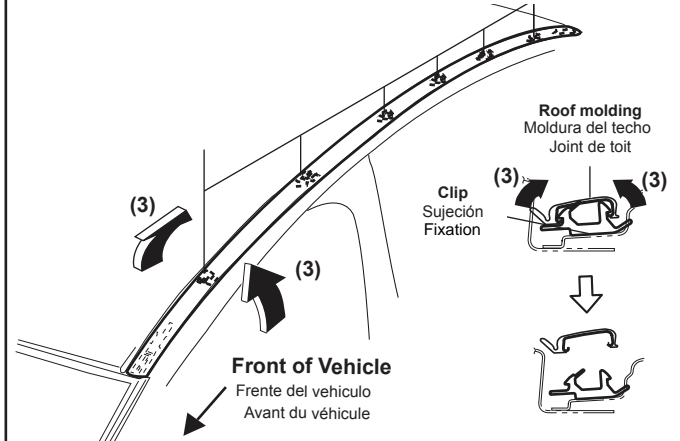
Note: Maximum Load - 95 kg / 209 lbs Evenly Distributed
Carga Máxima - 95 kg / 209 lb Distribuidas Uniformemente
Charge maximale - 95 kg / 209 lb également distribuée

2

Rotate the roof molding in the direction of the arrows (3) and remove it starting from the clips at the front of the vehicle

Gire la moldura del techo en la dirección de las flechas (3) y quítela comenzando por las sujeciones de la parte frontal del vehículo

Faire pivoter le joint de toit dans le sens des flèches (3), puis le retirer en commençant par les fixations situées à l'avant du véhicule.



1

Roof Molding Removal

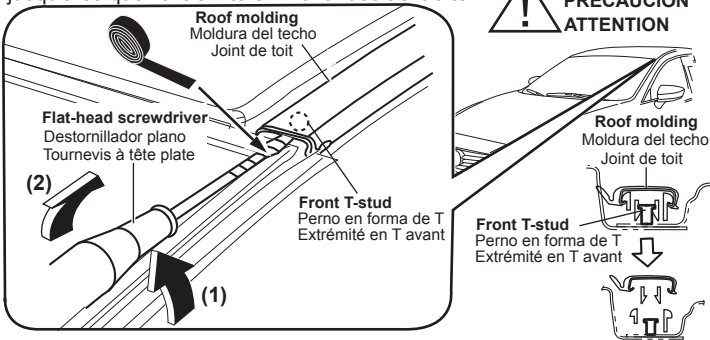
Insert a tape-wrapped flathead screwdriver under the roof molding and rotate in the indicated directions (1), (2), to remove from the front T-stud

Retirada de la moldura del techo

Inserte un destornillador plano con cinta bajo la moldura del techo y gírelo en las direcciones (1), (2) para retirarla del perno frontal en T

Retrait du joint de toit

Insérer un tournevis à tête plate recouvert d'adhésif sous le joint de toit et faites-le pivoter comme indiqué en (1) et (2), jusqu'à ce que l'extrémité en T avant soit extraite

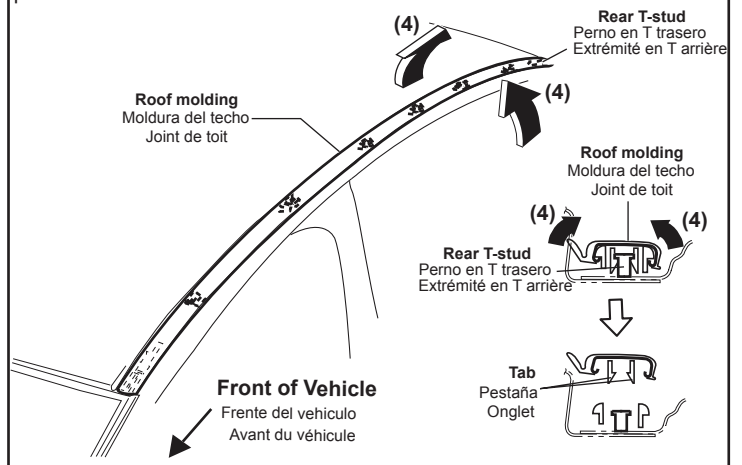


3

Rotate the roof molding in the direction of the arrows (4) and remove the roof molding tab from the rear T-stud

Gire la moldura del techo en la dirección de las flechas (4) y saque la pestaña de la moldura del techo del perno en T trasero

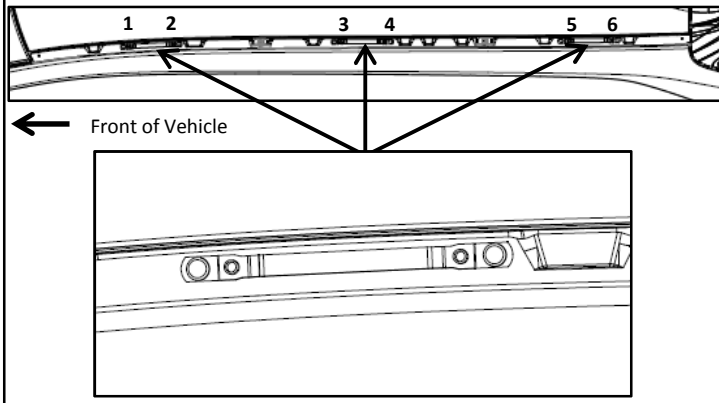
Faire pivoter le joint de toit dans le sens des flèches (4), puis le retirer en partant de l'extrémité arrière en T.



4 On the driver's side, locate the three roof rack mounting brackets under the removed roof molding and the six attachment locations. Wipe clean the area around each attachment location.

Busque los soportes de montaje debajo de la moldura eliminada en seis sitios en el techo.

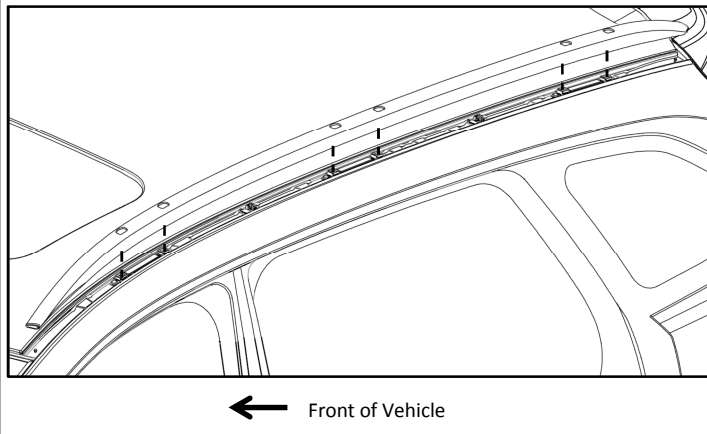
Du côté du conducteur, repérer les trois supports de montage du porte-bagages de toit sous les joints de toit retirés et les six points de fixation. Nettoyer la zone autour de chaque point de fixation.



7 Place roof rail assembly onto the previously installed spacer blocks, aligning the holes in the roof rail and the spacer blocks. Note orientation of the roof rail shown.

Coloque el riel sobre los espaciadores alineando los agujeros en el riel con los de los espaciadores.

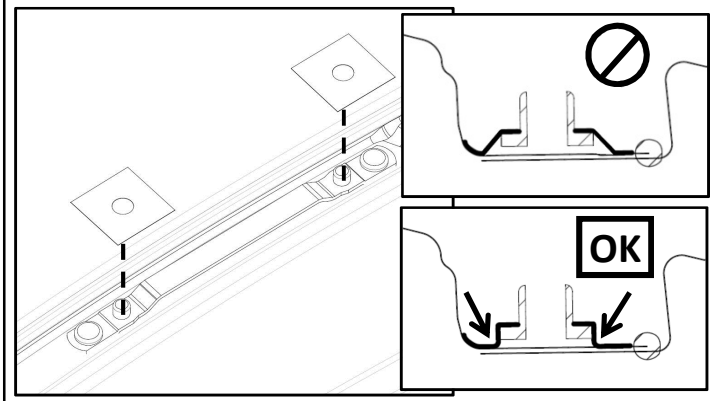
Placer le longeron sur les cales d'écartement installées précédemment, en alignant les trous du longeron et des cales. Noter la direction du longeron, comme illustré.



5 Place protective film over the 6 attachment locations. Make sure the film is adhered to the bracket and the vehicle painted surface as shown. Do not leave film bridged at the corners.

Aplique la cinta protectora sobre los soportes de montaje (6 sitios). Asegure que la cinta esta pegada a los soportes y la superficie pintada de el vehiculo. No deje que la cinta haga puente sobre las esquinas como es indicado.

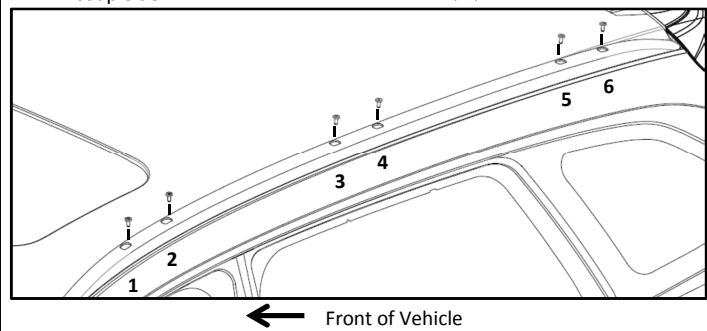
Couvrir d'un film protecteur les six points de fixation. S'assurer que la pellicule adhère aux supports et à la surface peinte du toit, comme le montre l'illustration. Ne pas laisser la pellicule s'étendre dans les coins.



8 Install 6 Torx mounting bolts. Make sure the windshield molding is resting on top of the front rail end cap, and the roof rail is centered in the ditch. Rail sides must not contact ditch. Torque bolts to 12-14 N-m in this order: 1, 6, 2-5.

Instale los 6 tornillos Torx. Asegure que la moldura de el parabrisas este colocado sobre la punta de el riel y que el riel este centrado en la zanja de el techo. Los lados de el riel no deben de hacer contacto con la zanja.

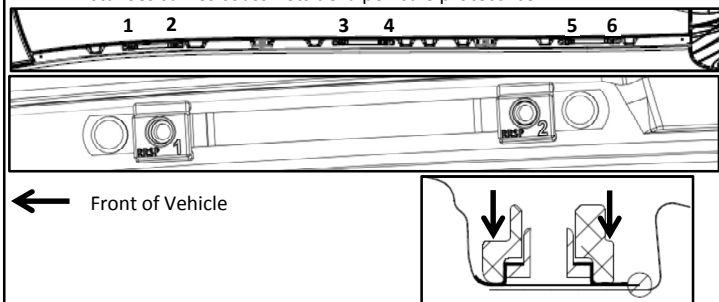
Aplique torque de 12-14 N-m a cada tornillo en este orden: 1, 6, 2-5. Instalar les six boulons de montage Torx. S'assurer que le joint de pare-brise repose sur le dessus de l'embout du longeron avant et que le longeron au pavillon est centré par rapport à la rigole. Les brancards ne doivent pas entrer en contact avec la rigole. Serrer les boulons à un couple de 12 à 14 N.m dans l'ordre suivant : 1, 6, 2 à 5.



6 Place spacer blocks numbered 1-6 over the 6 attachment locations with the text facing outward. Spacer block #1 is closest to the windshield. With a plastic mallet, gently tap spacer blocks down until they are fully seated on protective film pad.

Coloque los espaciadores sobre los soportes en orden desde 1-6, con el numero 1 más cercano a el parabrisas. Ubique los espaciadores con los numeros legibles desde el lado del vehiculo como es indicado. Con mucho cuidado use un mazo de plastico para pegar a los espaciadores hasta que queden completamente sentados sobre la cinta protectora.

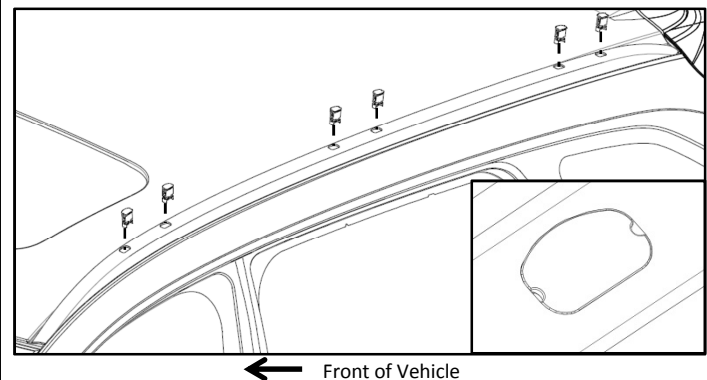
Placer les cales d'écartement numérotées de 1 à 6 sur les six points de fixation. Le texte doit être orienté vers l'extérieur. La cale d'écartement 1 est la plus près du pare-brise. À l'aide d'un maillet en plastique, taper délicatement sur les cales d'écartement jusqu'à ce qu'elles soient bien installées sur les coussinets de la pellicule protectrice.



9 Install 6 roof rail plugs into the open mounting holes in the top of the roof rails. Plug should be no more than 0.5mm above rail surface. Repeat steps 1-9 to install the opposite roof rail assembly.

Instale 6 tapas en las aperturas de el riel. La altura de la tapa no deberia de exceder 0.5mm de la superficie de el riel. Repetir los pasos 1-9 para instalar el riel en el lado opuesto.

Installer les six bouchons du longeron au pavillon dans les trous des joints sur le dessus du longeron. Les bouchons ne doivent pas dépasser de plus de 0,5 mm de la surface du longeron. Répéter les étapes 1 à 9 pour installer l'autre longeron de pavillon.



10 Before Operating



WARNING
ADVERTENCIA
AVERTISSEMENT

- The Roof Rails are not designed to bear a load by themselves. Purchase an appropriate genuine attachment and crossbars (all sold separately) depending on the loadage and use them together.
- As for vehicles with a sun roof, the sun roof may not tilt or slide when any genuine attachment is attached to the cross bars. Be careful not to try too hard to tilt or slide it, or breakage may occur.
- Initial instability may happen, be sure to re-tighten the bolts and nuts. Check for loose bolts and nuts regularly (about every 100 km travel).
- When a lengthy object such as a ski or a mast is on the cross bars, be careful not to hit the back door against the load in opening it.
- Long loads should be secured with non-elastic straps to the front and rear of the vehicle.

Note: Maximum Load - 95 kg / 209 lbs Evenly Distributed

Antes de operar

- Los rieles de techo no han sido diseñados para soportar una carga por sí mismos. Adquiera un accesorio legítimo apropiado (se compra por separado) según el tipo de carga y use las barras legítimas transversales con el mismo.
- En vehículos con techo corredizo, es posible que el techo corredizo no se incline o deslice cuando se coloque cualquier accesorio legítimo a las barras transversales. Tenga cuidado de no forzar demasiado para inclinarlo o deslizarlo, ya que podrían producirse roturas.
- Es posible que ocurra cierta inestabilidad inicial, asegúrese de reajustar los tornillos y tuercas. Verifique regularmente el ajuste de los tornillos y tuercas (aproximadamente cada 100 km de recorrido).
- Cuando un objeto largo tal como un esquí o un mástil está sobre las barras transversales, al abrir el portón trasero tenga cuidado de no golpearlo contra la carga.
- Las cargas largas deberán estar aseguradas con cintas no elásticas en la delantera y trasera del vehículo.

Nota: Carga Máxim - 95 kg / 209 lb Distribuidas Uniformemente

Avant d'utiliser

- Les longerons ne sont pas conçus pour supporter une charge à eux seuls. Il faut se procurer une fixation d'origine adéquate (vendue séparément) qui convient à la charge, et l'utiliser conjointement avec les barres transversales.
- Pour les véhicules équipés d'un toit vitré, celui-ci peut ne pas s'incliner ou glisser lorsqu'un dispositif de fixation est monté aux barres transversales. Être prudent et ne pas tenter d'incliner ou d'ouvrir le toit vitré ; sinon le verre pourrait se briser.
- Une instabilité peut exister au départ; s'assurer de resserrer tous les boulons et les écrous. Vérifier régulièrement que les boulons et les écrous sont bien serrés (à environ tous les 100 kilomètres).
- Lorsqu'un objet long (skis, mât, etc.) est monté sur les barres transversales, s'assurer de ne pas y frapper la porte arrière lorsque vous l'ouvrez.
- Les charges longues doivent être attachées avec des sangles non élastiques à l'avant et à l'arrière du véhicule.

Remarque: Charge maximale - 95 kg / 209 lb également distribuée

11 Driving



WARNING
ADVERTENCIA
AVERTISSEMENT

- Avoid sudden braking and steering when the cross bars are installed. The load may fall and accident may occur.
- Operation characteristics may vary significantly depending on road (curve or rough road) and weather conditions (strong crosswind / headwind, rain, snow or fog) when the cross bars are installed. Avoid driving at high speed and always drive slow enough to be able to handle the unexpected situations.
- Be sure to check if the total height of the vehicle is within the limit before going into a tunnel or a multilevel parking garage.

Conducción

- Evite frenadas o maniobras súbitas cuando las barras transversales estén instaladas. La carga podría caerse y ocasionar un accidente.
- Las características de operación pueden variar significativamente según las condiciones del camino (curva o camino irregular) y las condiciones climáticas (fuerte viento de costado / viento de frente, lluvia, nieve o niebla) cuando las barras transversales están instaladas. Evite conducir a velocidad alta y siempre conduzca lo suficientemente lento para poder resolver situaciones inesperadas.
- Asegúrese de verificar si el peso total del vehículo está dentro del límite antes de entrar a un túnel o a un estacionamiento de varios pisos.

Conduite

- Éviter les freinages brusques et la conduite saccadée lorsque les barres transversales sont installées. La charge peut se détacher, tomber et causer un accident.
- Les caractéristiques de fonctionnement peuvent varier considérablement selon les conditions de la route (courbe ou route cahoteuse) et atmosphériques (vent de travers violent, vent de face, pluie, neige ou brume) lorsque les barres transversales sont installées. Éviter de conduire à haute vitesse. Conduire suffisamment lentement pour pouvoir réagir correctement dans les situations inattendues.
- S'assurer que la hauteur globale du véhicule demeure dans les limites avant de pénétrer dans un tunnel ou dans un garage de stationnement à plusieurs niveaux.

Washing

- Avoid using an automatic car washing machine when the cross bars are installed. Otherwise the cross bars or the vehicle roof may get damaged. Uninstall the cross bars whenever using an automatic car washing machine, or hand-wash the vehicle when the cross bars cannot be uninstalled.

Lavado

- Evite ingresar a un lavadero automático de automóviles cuando las barras transversales están instaladas. Si lo hace, es posible que se dañen las barras transversales o el techo del vehículo. Desinstale las barras transversales antes de ingresar a un lavadero automático de automóviles, o lave el vehículo manualmente cuando las barras transversales no se puedan desinstalar.

Lavage

- Éviter d'utiliser un lave-auto automatique lorsque les barres transversales sont installées, puisque les barres transversales et le toit du véhicule pourraient être endommagés. Démonter les barres transversales avant d'utiliser un lave-auto automatique, ou laver le véhicule à la main si les barres transversales ne peuvent pas être démontées.

Installation inspection sheet

Hoja de inspección para la instalación

Feuille d'inspection de l'installation

[To be used by installation workshop]

[A ser utilizada por el taller de instalación]

[À être utilisée par l'atelier effectuant l'installation]

CX-9	ROOF SIDE RAILS RIELES DE TECHO LONGERONS DE TOIT
	0000-8L-N10

Inspection items after installation

Artículos de inspección después de la instalación

Éléments à inspecter suite à l'installation

- Inspect the installed parts and removed and re-installed parts following the items below.
Revise las partes instaladas y las partes extraídas y re-instaladas siguiendo la lista de abajo.
Inspecter les pièces installées et les pièces démontées et réinstallées selon la liste qui suit.

Section to be inspected Sección a ser revisada Section à inspecter	Inspection item (circle) Artículo de inspección (marcar con un círculo) Élément à inspecter (encercler)		
	Scratch, stain, tape residue Rayas, manchas y residuos de cinta adhesiva Égratignures, taches, résidus de ruban gommé	Tightening & engagement Ajuste y posicionamiento Serrage et montage	Operation check Verificación de operación Vérification du fonctionnement
Rail & End Caps Riel y tapas de puntas Longeron et coussinet	<input type="radio"/>	<input type="radio"/>	<input type="radio"/>
Mounting Hardware Montaje del soporte Quincaillerie d'assemblage		<input type="radio"/>	<input type="radio"/>
Protective Film Film protector Film protecteur	<input type="radio"/>		<input type="radio"/>
Rail Caps Tapas de riel Bouchons de longeron	<input type="radio"/>	<input type="radio"/>	<input type="radio"/>

Roof Rails Installation Inspection

Revisión de la instalación de las Rielos de Techo

Inspection des longerons de toit

Date Fecha Date		(year/month/day) (año/mes/día) (jour/mois/année)	
VIN No. Número de identificación del vehículo N° d'identification du véhicule			
Approved Aprobado Approbation		Checked Verificado Vérification	
Prepared Preparado Préparation			

Retention period of the sheet : 36 months

Tiempo que se debe conservar la hoja: 36 meses

Conserver la feuille d'inspection pendant : 36 mois