

LIMITED WARRANTY

Cambridge Audio warrants this product to be free from defects in materials and workmanship (subject to the terms set forth below). Cambridge Audio will repair or replace (at Cambridge Audio's option) any defective parts in this product. Warranty periods may vary from country to country. If in doubt consult your dealer and ensure that you retain proof of purchase.

To obtain warranty service, please contact the Cambridge Audio authorised dealer from which you purchased this product. If your dealer is not equipped to perform the repair of your Cambridge Audio product, it can be returned by your dealer to Cambridge Audio or an authorised Cambridge Audio service agent. You will need to ship this product in either its original packaging or packaging affording an equal degree of protection.

Proof of purchase in the form of a bill of sale or receipted invoice, which is evidence that this product is within the warranty period, must be presented to obtain warranty service.

This Warranty is invalid if (a) the factory-applied serial number has been altered or removed from this product or (b) this product was not purchased from a Cambridge Audio authorised dealer. You may call Cambridge Audio or your local country Cambridge Audio distributor to confirm that you have an unaltered serial number and/or you purchased from a Cambridge Audio authorised dealer.

This Warranty does not cover cosmetic damage or damage due to acts of God, accident, misuse, abuse, negligence, commercial use, or modification of, or to any part of, the product. This Warranty does not cover damage due to improper operation, maintenance or installation, or attempted repair by anyone other than Cambridge Audio or a Cambridge Audio dealer, or authorised service agent which is authorised to do Cambridge Audio warranty work. Any unauthorised repairs will void this Warranty. This Warranty does not cover products sold AS IS or WITH ALL FAULTS.

REPAIRS OR REPLACEMENTS AS PROVIDED UNDER THIS WARRANTY ARE THE EXCLUSIVE REMEDY OF THE CONSUMER. CAMBRIDGE AUDIO SHALL NOT BE LIABLE FOR ANY INCIDENTAL OR CONSEQUENTIAL DAMAGES FOR BREACH OF ANY EXPRESS OR IMPLIED WARRANTY IN THIS PRODUCT, EXCEPT TO THE EXTENT PROHIBITED BY LAW. THIS WARRANTY IS EXCLUSIVE AND IN LIEU OF ALL OTHER EXPRESS AND IMPLIED WARRANTIES WHATSOEVER INCLUDING, BUT NOT LIMITED TO, THE WARRANTY OF MERCHANTABILITY AND FITNESS FOR A PRACTICAL PURPOSE.

Some countries and US states do not allow the exclusion or limitation of incidental or consequential damages so the above exclusions may apply to you. This Warranty gives you specific legal rights, and you may have other statutory rights, which vary from state to state or country to country.

 The crossed-out wheeled bin is the European Union symbol for indicating separate collection for electrical and electronic equipment. This product contains electrical and electronic equipment which should be reused, recycled or recovered and should not be disposed of with unsorted regular waste. Please return the unit or contact the authorised dealer from whom you purchased this product for more information.

HAFTUNGSBESCHRÄNKUNG

Cambridge Audio garantiert Ihnen, dass dieses Produkt keine Material- und Herstellungsfehler (wie im Folgenden näher erläutert) aufweist. Cambridge Audio repariert oder ersetzt (nach der freien Entscheidung von Cambridge Audio) dieses Produkt oder ein eventuelles defektes Teil in diesem Produkt. Die Garantiezeit kann in den einzelnen Ländern unterschiedlich sein. Wenn Sie Fragen zu der Garantie haben, wenden Sie sich bitte an Ihren Händler. Bewahren Sie den Kaufnachweis immer auf.

Wenn Sie Garantieleistungen in Anspruch nehmen möchten, wenden Sie sich bitte an den von Cambridge Audio autorisierten Händler, bei dem Sie das Produkt gekauft haben. Sollte dieser Händler nicht in der Lage sein, Ihr Cambridge Audio-Produkt zu reparieren, kann dieser das Produkt an Cambridge Audio oder eine autorisierte Cambridge Audio-Kundendienststelle zurücksenden. Das Produkt muss entweder in der Originalverpackung oder einer Verpackung, die einen gleichwertigen Schutz bietet, versandt werden.


Sie müssen einen Kaufnachweis in Form einer Kaufurkunde oder einer quotierten Rechnung vorlegen, wenn Sie einen Anspruch auf Garantieleistungen geltend machen. Aus diesem Kaufnachweis muss abzulesen sein, dass sich das Produkt im Garantiezeitraum befindet.

Diese Garantie wird ungültig, wenn (a) die bei der Herstellung angebrachte Seriennummer bei diesem Produkt geändert oder entfernt wurde oder (b) dieses Produkt nicht bei einem von Cambridge Audio autorisierten Händler gekauft wurde. Wenden Sie sich an Cambridge Audio oder den lokalen Cambridge Audio-Vertrieb in Ihrem eigenen Land, um sicher zu stellen, dass Ihre Seriennummer nicht geändert wurde und/oder dass Sie bei einem von Cambridge Audio autorisierten Händler gekauft haben.

Die Garantie gilt nicht für kosmetische Schäden oder Schäden durch höhere Gewalt, Unfälle, unsachgemäße Behandlung, Unachtsamkeit, kommerziellen Einsatz oder durch Änderungen des Produkts bzw. von Teilen des Produkts. Diese Garantie umfasst keine Schäden durch unsachgemäßen Betrieb, unsachgemäße Wartung oder Installation oder durch Reparaturen, die von anderen Personen als von Cambridge Audio oder einem Cambridge Audio-Händler oder einem autorisierten Kundendienstmitarbeiter, der von Cambridge Audio für das Ausführen von Garantieleistungen beauftragt, vorgenommen werden. Durch jede nicht autorisierte Reparatur wird diese Garantie unwirksam. Diese Garantie gilt nicht für Produkte, die verkauft werden AS IS (WIE SIE SIND) oder WITH ALL FAULTS (MIT ALLEN FEHLERN).

DIÉ HAFTUNGSANSPRUCHE DES BENUTZERS BESCHRÄNKEN SICH AUF DIE IN DIESER GARANTIE ENTHALTENE REPARATUR ODER ERSETZUNG VON TEILEN. CAMBRIDGE AUDIO HAFTET NICHT FÜR ZUFÄLIGE ODER FOLGESCHÄDEN DURCH DIE VERLETZUNG IRGENDWEINER AUSDRÜCKLICHEN ODER IMPLIZITEN GARANTIE BEI DIESEM PRODUKT. ABER DORT, WO DIES GESETZLICH UNTERSAGT IST, IST DIESE GARANTIE EXKLUŚIV UND TRITT SIE AN DIE STELLE ALLER ANDEREN AUSDRÜCKLICHEN ODER IMPLIZITEN GARANTIE, WELCHER ART AUCH IMMER, EINSCHLIESLICH, ABER NICHT BESCHRÄNKT AUF, VERKAUFSGARANTIE UND FUNKTIONSGARANTIE FÜR EINEN PRAKTISCHEN ZWECK.

Einige Länder und US-Staaten erlauben keine Ausschuss oder keine Beschränkung von zufälligen oder Folgeschäden bzw. impliziten Garantien, so dass die oben genannten Ausschüsse für Sie eventuell nicht gelten. Diese Garantie erteilt Ihnen spezifische gesetzliche Rechte, die sich auch möglich, Sie andere Rechtsansprüche haben, die in jedem Staat und jedem Land anders aussehen können.

 Die durchgestrichene Abfalltonne auf Rädern ist das Symbol der Europäischen Union, das das getrennte Sammeln von Elektro- und Elektronikgeräten anzeigt. Dieses Gerät enthält elektrische und elektronische Teile, die wiederverwendet, recycelt oder wiederverwertet werden können und nicht mit unsortiertem normalem Restabfall entsorgt werden dürfen. Bitte geben Sie das Gerät zurück oder wenden Sie sich für weitere Informationen an Ihren Fachhändler, von dem Sie dieses Gerät gekauft haben.

GARANTIE LIMITÉE

Cambridge Audio garantit ce produit contre tout défaut de matériel et de main-d'œuvre (dans les conditions stipulées ci-dessous). Cambridge Audio peut décider de réparer ou de remplacer (à sa propre discrétion) ce produit ou toute pièce défectueuse de ce produit. La période de garantie peut varier selon le pays. En cas de doute, adressez-vous à votre revendeur. Veillez à toujours conserver la preuve d'achat de cet appareil.

Pour une réparation sous garantie, veuillez contacter le revendeur Cambridge Audio agréé chez qui vous avez acheté ce produit. Si votre revendeur ne peut procéder lui-même à la réparation de votre produit Cambridge Audio, ce dernier pourra être envoyé par votre revendeur à Cambridge Audio ou à un service après-vente Cambridge Audio agréé. Le cas échéant, vous devez expédier ce produit dans son emballage d'origine ou dans un emballage offrant un degré de protection équivalent.


Une preuve d'achat telle qu'une facture attestant que le produit est couvert par une garantie valable doit être présentée pour tout recours à la garantie.

Cette garantie est annulée si (a) le numéro de série d'usine a été modifié ou supprimé de ce produit ou (b) ce produit n'a pas été acheté auprès d'un revendeur Cambridge Audio agréé. Pour confirmer que le numéro de série n'a pas été modifié ou que ce produit a été acheté auprès d'un revendeur Cambridge Audio agréé, vous pouvez appeler Cambridge Audio ou le distributeur Cambridge Audio de votre pays.

Cette garantie ne couvre pas les dommages esthétiques ou les dommages dus ou faisant suite à des cas de force majeure, à un accident, à un usage impropre ou abusif, à la négligence, à un usage commercial ou à une modification d'une partie quelconque du produit. Cette garantie ne couvre pas les dommages dus ou faisant suite à une utilisation, à un entretien ou à une installation inappropriés ou à une réparation opérée ou tentée par une personne quelconque étrangère à Cambridge Audio ou qui n'est pas revendeur Cambridge Audio ou technicien agréé, autorisé à effectuer des travaux d'entretien et de réparation sous garantie pour Cambridge Audio. Toute réparation effectuée sans cette garantie. Cette garantie ne couvre pas les produits vendus " EN L'ÉTAT " ou " WITH ALL FAULTS ".

LES RÉPARATIONS OU REMPLACEMENTS EFFECTUÉS DANS LE CADRE DE CETTE GARANTIE CONSTITUENT LE RECOURS EXCLUSIF DU CONSOMMATEUR. CAMBRIDGE AUDIO DÉCLINE TOUTE RESPONSABILITÉ POUR TOUT DOMMAGE ACCESSOIRE OU INDIRECT DE LA RUPTURE DE TOUTE GARANTIE EXPRESSE OU IMPLICITE CONCERNANT CE PRODUIT, SAUF DANS LA MESURE PREVUE PAR LA LOI. CETTE GARANTIE EXCLUT TOUTE AUTRE GARANTIE EXPRESSE OU IMPLICITE DE QUELQUE SORTE QUE CE SOIT, Y COMPRIS, SANS LIMITATION, LA GARANTIE RELATIVE À L'APTITUDE DU PRODUIT À ÊTRE COMMERCIALE ET À ÊTRE UTILISÉ DANS UNE APPLICATION PARTICULIÈRE.

Certains pays et États des Unis n'autorisent pas l'exclusion ou la limitation des dommages accessoires ou indirects ou les exclusions de garanties implicites. Par conséquent, les limitations ou exclusions ci-dessus peuvent ne pas s'appliquer. Cette garantie vous accorde des droits légaux spécifiques, outre d'autres droits qui varient d'État à État ou de pays à pays.

 La poubelle à roulettes barrée d'une croix est le symbole de l'Union européenne indiquant la collecte séparée des appareils et dispositifs électriques et électroniques. Ce produit contient des dispositifs électriques et électroniques qui doivent être réutilisés, recyclés ou récupérés, et qui ne doivent pas être jetés avec les déchets ordinaires non triés. Veuillez remettre l'appareil au revendeur agréé chez qui vous avez acheté ce produit, ou le contacter pour plus d'informations.

GARANTÍA LIMITADA

Cambridge Audio garantiza que este producto está libre de defectos de material y de fabricación (garnita sujeta a las condiciones establecidas a continuación). Cambridge Audio reparará o sustituirá (a elección de Cambridge Audio) este producto o cualquier pieza defectuosa del mismo. Los periodos de garantía pueden ser distintos en cada país. En caso de dudas, póngase en contacto a su concesionario y asegúrese de guardar el documento acreditativo de la compra.

Para obtener asistencia relacionada con esta garantía, le rogamos que se ponga en contacto con el concesionario autorizado de Cambridge Audio en el que adquirió este producto. Si su concesionario no está equipado para efectuar la reparación del producto de Cambridge Audio, este concesionario puede devolverlo a Cambridge Audio o a un centro de servicio autorizado de Cambridge Audio. Será necesario enviar este producto dentro de su embalaje original o en un embalaje que proporcione el mismo grado de protección.


Para recibir el servicio asociado a la garantía es necesario presentar el documento acreditativo de la compra, en la forma del documento de concesionario o la factura con el sello de pago, que demuestra que el producto se encuentra dentro del periodo de garantía.

Esta garantía no es válida si (a) se ha alterado el número de serie asignado en fábrica o se ha eliminado del producto o (b) no se compró este producto en un concesionario autorizado de Cambridge Audio. Puede llamar a Cambridge Audio o al distribuidor local de Cambridge Audio en su país para confirmar que dispone de un número de serie no alterado y/o que el producto se ha adquirido en un concesionario autorizado de Cambridge Audio.

Esta garantía no cubre los daños superficiales, los daños causados por fuerza mayor, accidente, uso indebido, abuso, negligencia, uso comercial o modificación del producto o de cualquiera de sus piezas. Esta garantía no cubre los daños debidos a la utilización, mantenimiento o instalación inadecuados o a una reparación operada por parte de cualquier persona o entidad distinta de Cambridge Audio o un concesionario suyo, o de un centro de servicio autorizado para llevar a cabo trabajos asociados a la garantía de Cambridge Audio. Cualquier reparación no autorizada anulará esta garantía. Esta garantía no cubre los productos vendidos "TAL CUAL" o "CON TODOS LOS DEFECTOS".

LAS REPARACIONES O LAS SUSTITUCIONES TAL COMO SE ESTABLECEN EN ESTA GARANTIA SON EL RECURSO ÚNICO Y EXCLUSIVO DEL CONSUMIDOR. CAMBRIDGE AUDIO NO SE HACE RESPONSABLE DE NINGUN DAÑO INCIDENTAL O EMERGENTE POR EL INCUMPLIMIENTO DE CUALQUIER GARANTIA EXPRESA O IMPLICITA SOBRE ESTE PRODUCTO, EXCEPTO HASTA EL GRADO PROHIBIDO POR LA LEY. ESTA GARANTIA ES EXCLUSIVA Y SUSTITUYE A CUALQUIER OTRA GARANTIA EXPRESA O IMPLICITA DE CUALQUIER TIPO, INCLUSIVE, PERO NO LIMITADA A LA GARANTIA DE COMERCIALIZACION O ADECUACION A UN PROPOSITO PRACTICO DETERMINADO.

Algunos países y estados de los Estados Unidos no permiten la exclusión o limitación de los daños incidentales o emergentes o de las garantías implícitas, por lo que es posible que las exclusiones citadas más arriba no sean aplicables para Usted. Esta garantía le otorga derechos legales específicos y es posible que tenga otros derechos legales que pueden ser distintos en función del estado o país al que pertenece.

 El cubo con ruedas tachado es el símbolo de la Unión Europea para indicar un conjunto separado de equipos eléctricos y electrónicos. Este producto contiene equipos eléctricos y electrónicos que deben ser reutilizados, reciclados o recuperados, y no deben desecharse con los desperdicios habituales sin clasificar. Por favor devuelva el equipo o póngase en contacto con el distribuidor autorizado a quien compró este producto para obtener más información.

LIMITI DI GARANZIA

Cambridge Audio garantisce che questo prodotto sia privo di difetti relativamente al materiale e alla lavorazione (soggetti ai termini sotto indicati). Cambridge Audio riparerà o sostituirà (a discrezione di Cambridge Audio) questo prodotto o ogni parte difettosa presente in questo prodotto. I periodi di garanzia variano da paese a paese. In caso di dubbi, contattare il rivenditore ed assicurarsi di conservare la prova d'acquisto.

Per ottenere l'assistenza in garanzia, contattare il rivenditore autorizzato Cambridge Audio da cui è stato acquistato questo prodotto. Se il rivenditore non è in grado di effettuare la riparazione del prodotto di Cambridge Audio, il prodotto tramite il rivenditore o Cambridge Audio o ad un centro autorizzato all'assistenza tecnica Cambridge Audio. Sarà necessario spedire il prodotto nel suo imballaggio originale o in un imballaggio che consenta una protezione di pari grado.


Per ottenere l'assistenza in garanzia, è necessario conservare la prova d'acquisto sotto forma di scontrino di vendita o di fattura, a dimostrazione che questo prodotto è nel periodo di garanzia.

Tale garanzia non è valida se (a) il numero di serie applicato in fabbrica è stato rimosso dal prodotto o se (b) questo prodotto non è stato acquistato presso un rivenditore autorizzato Cambridge Audio. È possibile contattare Cambridge Audio o il distributore Cambridge Audio locale per confermare che il numero di serie non è stato manomesso e/o che si è acquistato il prodotto presso un rivenditore autorizzato Cambridge Audio.

Questa garanzia non copre danni estetici o danni dovuti a casi di forza maggiore, incidenti, uso improprio, uso eccessivo, omissioni, uso commerciale o omissione di qualsiasi parte del prodotto. Questa garanzia non copre danni dovuti a funzionamento, manutenzione o installazione inadeguati o a tentativi di riparazione da parte di personale che non sia Cambridge Audio o del rivenditore Cambridge Audio, o di un centro di assistenza autorizzato agli interventi in garanzia Cambridge Audio. Eventuali riparazioni non autorizzate annulleranno questa garanzia. La garanzia non copre i prodotti venduti "NELLE CONDIZIONI IN CUI SI TROVANO" O "CON OGNI DIFETTO".

LA RIPARAZIONE O LA SOSTITUZIONE FORNITI SECONDO QUANTO PREVISTO DA QUESTA GARANZIA SONO DIRITTO ESCLUSIVO DELL'ACQUIRENTE. CAMBRIDGE AUDIO NON SARÀ RESPONSABILE DI ALCUN DANNO INCIDENTALE O CONSEGUENTE PER VIOLAZIONE DI QUALSIASI GARANZIA ESPRESA O IMPLICITA DI QUESTO PRODOTTO, SALVO NEI CASI DIVERSAMENTE PREVISTI DALLA LEGGE. QUESTA GARANZIA È ESCLUSIVA ED IN VECE DI OGNI ALTRA GARANZIA ESPRESA O IMPLICITA, INCLUSA, MA NON LIMITAMENTE A, LA GARANZIA DI COMMERCIALIZZATA ED IDONEITÀ PER UN PARTICOLARE SCOPO.

Poiché alcuni paesi e Stati americani non consentono l'esclusione o la limitazione di danni diretti o indiretti o le garanzie implicite le suddette esclusioni non potrebbero applicarsi al caso specifico. Questa garanzia conferisce specifici diritti legali, ed è possibile godere di altri diritti, che variano da Stato a Stato o da paese a paese.

 Il contenitore a rotelle per rifiuti, sormontato da una croce, rappresenta il simbolo dell'Unione Europea per indicare una raccolta separata dei dispositivi e apparecchiature elettriche ed elettroniche. Questo prodotto contiene parti elettriche ed elettroniche che devono essere riutilizzate, riciclate o recuperate, e non deve pertanto essere gettato assieme ai normali rifiuti non riordinati. Potete restituire quest'apparecchio al negoziante, o mettervi in contatto con il distributore autorizzato presso il quale lo avete acquistato per ulteriori informazioni.

GARANTIEBEPALINGEN

Cambridge Audio garandeert dat dit product vrij is van defecten in materialen en uitvoering (onderworpen aan de voorwaarden van de garantie). Cambridge Audio zal het product of eventuele defecte onderdelen in dit product repareren of vervangen (naar keuze van Cambridge Audio). Garantieperiodes kunnen van land tot land verschillen. Raadpleeg bij twijfel uw leverancier en bewaar altijd uw aankoopbewijs.

Als u service wilt tijdens de garantieperiode, neem dan contact op met de geautoriseerde Cambridge Audio-leverancier waar u dit product hebt aangeschaft. Als uw leverancier niet in staat is de reparatie van uw Cambridge Audio-product te voeren, kan het door uw leverancier worden doorgestuurd naar Cambridge Audio of naar een geautoriseerde serviceverlegwoordiger van Cambridge Audio. U dient dit product te verzenden in zijn oorspronkelijke verpakking of in een verpakking die een gelijkje mate van bescherming biedt.


Om in aanmerking te komen voor service tijdens de garantieperiode, dient u een aankoopbewijs te overleggen in de vorm van een verkoopnota of een ontvangen factuur, die het bewijs vormt dat dit product binnen de garantieperiode valt.

Deze Garantie is ongeldig indien (a) het in de fabriek aangebrachte serienummer is veranderd of is verwijderd van dit product of (b) dit product niet is aangeschaft bij een geautoriseerde Cambridge Audio-leverancier. U kunt Cambridge Audio of de distributeur van Cambridge Audio in uw land bellen om te controleren of u een ongeldig serienummer hebt en/of dit product is aangeschaft bij een geautoriseerde Cambridge Audio-leverancier.

Deze Garantie dekt geen cosmetische schade of schade ontstaan door overmacht, ongelukken, verkeerd gebruik, misbruik, nalatigheid, commercieel gebruik of modificatie van het product of enig onderdeel ervan. Deze Garantie dekt geen schade ontstaan door onjuiste bediening, onderhoud of installatie, of pogingen tot reparatie door ieder ander dan Cambridge Audio of een Cambridge Audio-leverancier, of een geautoriseerde serviceverlegwoordiger die toestemming heeft om garantieverzoeksmethoden te verrichten voor Cambridge Audio. Elke reparatie waarvoor geen toestemming is gegeven, maakt deze Garantie ongeldig. Deze Garantie dekt geen producten die zijn vervoerd ALS ZODANIG OF MET ALLE GEBREKEN.

REPARATIES OF VERVANGINGEN ZALS UITGEVOERD OP GROND VAN DEZE GARANTIE, VORMEN HET EXCLUSIEVE RECHTSMIDDEL VAN DE CONSUMENT. CAMBRIDGE AUDIO IS NIET AANSPRAKELIJK VOOR ENIGE INCIDENTELE SCHADE OF GEVOLGSCHADE BIJ SCHEDELING VAN ENIGE EXPLICITE OF IMPLICITE GARANTIE IN DIT PRODUCT, UITGEZONDERS VOOR ZOVER DIT BIJ WET VERBODEN IS. IS DEZE GARANTIE EXCLUSIEF EN VERVANGT DEZE ALLE ANDERE GARANTIES, UITDRUKKELIJK OF IMPLICIET, WAARONDER MAAR NIET UITSLUITEND DE GARANTIE VAN VERKOOPBAARHEID EN GESCHIKTHEID VOOR EEN BEPAALD DOEL.

In sommige landen en in bepaalde staten van de V.S. is de uitsluiting of beperking van incidentele schade of gevolgschade of impliciete garanties, zodra de bovengenoemde uitsluitingen mogelijk niet voor u gelden. Deze Garantie geeft u specifieke wettelijke rechten en u hebt mogelijk nog andere wettelijke rechten die van staat tot staat of van land tot land kunnen verschillen.

 De doorgestreepte afvalbak is het symbool van de Europese Unie waarmee wordt aangegeven dat elektrische en elektronische apparatuur gescheiden dient te worden ingezameld. Dit product bevat elektrische en elektronische inrichtingen die opnieuw moeten worden gebruikt, gerecycled of hersteld en niet mogen worden weggegooid in het ongesorteerde normale afval. Breng het apparaat terug of neem contact op met de bevoegde dealer waarbij u dit product hebt gekocht voor meer informatie.

BEGRÆNSET GARANTI

Cambridge Audio garanterer, at dette produkt er fri for defekter i materialer og udførelse (med undtagelse af de ovennævnte betingelser). Cambridge Audio vil reparere eller udskifte dette produkt eller eventuelle defekte dele i produktet (efter Cambridge Audios valg). Garantiperioden kan variere fra land til land. Kontakt din forhandler, hvis du er i tvivl, og sørg for at gemme købskvitteringen.

Kontakt venligst den autoriserede forhandler af Cambridge Audio-produkter, som dette produkt er købt hos, hvis der er behov for service under garanti. Hvis din forhandler ikke er i stand til at reparere dit Cambridge Audio-produkt, kan det indsendes af din forhandler til Cambridge Audio eller en autoriseret servicerepræsentant for Cambridge Audio. Dette produkt skal indsendes i enten den originale indpakning eller en indpakning, der giver en tilsvarende beskyttelse.


Købskvittering i form af en salgsafgalt eller kvitteret faktura, som viser, at garantiperioden endnu er gældende, skal fremvises for at opnå service inden for garantien.

Denne garanti er ugyldig, hvis (a) det fra fabrikkens side trykte serienummer er ændret eller fjernet fra dette produkt, eller hvis (b) dette produkt ikke er købt hos en autoriseret forhandler af Cambridge Audio-produkter. Du kan kontakte Cambridge Audio eller den lokale distributør af Cambridge Audio-produkter for at kontrollere, om serienummeret er uændret og/eller om produktet er købt hos en autoriseret forhandler af Cambridge Audio-produkter.

Denne garanti dækker ikke kosmetiske skader eller skader, som skyldes force majeure, uheld, fejlagtig anvendelse, misbrug, uagtsomhed, kommerciel anvendelse eller ændring af produktet eller dele af produktet. Denne garanti dækker ikke skader, der er en følge af forkert anvendelse, vedligeholdelse eller installation eller forsøg på reparation, som udføres af andre end Cambridge Audio, en forhandler af Cambridge Audio-produkter eller en autoriseret servicerepræsentant, som er autoriseret til at udføre servicearbejde under Cambridge Audios garanti. Enhver reparation, der udføres af uautoriserede personer, gør denne garanti ugyldig. Denne garanti dækker ikke produkter, der er solgt SOM BESET eller MED ALLE FEJL.

REPARATIONER ELLER UDSKIFTNING I MEDFØR AF DENNE GARANTI ER FORBRUGERENS ENESTE RETSMIDDEL. CAMBRIDGE AUDIO ER IKKE ERSTATNINGSPLIKTIG I FORBINDELSE MED HÆNDELIGE SKADER ELLER FØLGESKADER ELLER BRUD PÅ UTRYKKELIGE ELLER UNDERFORSTÅEDE GARANTIER FOR DETTE PRODUKT. BORTSET FRA DET OMFANG, DET FORBYDES VED LOV, ER DENNE GARANTI EKSKLUSIV OG TREDER I STEDET FOR ALLE ANDRE UTRYKKELIGE TIL- OG UNDERFORSTÅEDE GARANTIER AF ENHVER ART, HERUNDER - MEN IKKE BEGRÆNSET TIL - GARANTIER FOR SALGBARHED OG EGENHED TIL ET SÆRLIGT FORMÅL.

I nogle lande tillader retspraksis ikke udelukkelse eller begrænsning i forbindelse med hændelige skader og/eller følgeskader eller udelukkelse af underforståede garantier, hvorfor ovenstående udelukkelse muligvis ikke gælder i dit land. Denne garanti giver dig særlige juridiske rettigheder, og du kan desuden have andre lovmæssige rettigheder, som varierer fra land til land.

 Den overstregede skraldebette er den Europæiske Unions symbol for separat indsamling af elektrisk og elektronisk affald. Dette produkt indeholder elektrisk og elektronisk udstyr, som skal genbruges eller genindvendes og ikke må kasseres sammen med usorteret almindeligt affald. Indlever venligst enheden eller kontakt den autoriserede forhandler, som du har købt dette produkt af, hvis du ønsker mere information.

INTRODUCTION

Thank you for purchasing these Cambridge Audio S30 stand mount loudspeakers. We hope that you enjoy many years of listening pleasure from them. Your loudspeakers can only be as good as the system it is connected to. Please do not compromise on your amplifier or cabling. Naturally we particularly recommend amplification from the Cambridge Audio range, which has been designed to the same exacting standards as our loudspeakers. Your dealer can also supply excellent quality speaker cable to ensure your system realises its full potential.

Thank you for taking the time to read this manual, we do recommend you keep it for future reference.

INTRODUZIONE

Merci d'avoir acheté ces enceintes acoustiques sur pied Cambridge Audio S30. Nous vous souhaitons de nombreuses années de plaisir à les écouter. Cependant, vos enceintes pourront uniquement être d'aussi bonne qualité que le système auquel elles sont connectées. C'est pourquoi nous vous demandons de ne pas faire de compromis quant à la qualité de votre amplificateur ou du câblage. Naturellement, nous recommandons tout particulièrement une amplification de la gamme Cambridge Audio, des appareils qui ont été conçus selon des normes aussi strictes que nos enceintes acoustiques. Votre revendeur peut également vous fournir des câbles pour enceintes d'excellente qualité pour garantir des performances optimales de votre système.

Merci de prendre le temps de lire attentivement le présent manuel. Nous vous recommandons également de le conserver comme référence par la suite.

INTRODUCCIÓN

Gracias por adquirir estos altavoces de montaje en soporte Cambridge Audio S30. Confiamos en que disfrutará durante muchos años de ellos. Los altavoces podrán llegar a ser tan buenos como el sistema al que se conectan. Por favor no exponga la calidad de su amplificador o cableado. Naturalmente, recomendamos especialmente la amplificación de la gama Cambridge Audio, diseñada con los mismos estándares de precisión que nuestros altavoces. Su distribuidor podrá también suministrarle cable de altavoces de excelente calidad para asegurar que el sistema consiga el máximo potencial.

Gracias por tomarse un tiempo para leer este manual, le recomendamos que lo guarde para consultas futuras.

INTRODUZIONE

Grazie per aver acquistato questi diffusori S30 Cambridge Audio, a montaggio su piedestallo. Speriamo che fruirete di molti anni di piacevole ascolto di questi diffusori. I vostri diffusori potranno essere solo pari alla qualità del sistema a cui verranno connessi. Per questo motivo, è sconsigliabile speculare sulla qualità dell'amplificatore o del cablaggio. Vi consigliamo in modo particolare i componenti d'amplificazione della gamma Azur della Cambridge Audio, progettati con le stesse procedure di accuratezza utilizzate per questi diffusori. Il vostro distributore potrà fornirvi inoltre cavi per diffusori di qualità, Audio che consentiranno al vostro sistema una resa pari al suo grande potenziale.

Grazie di trascorrere un po' del vostro tempo nella lettura di questo Manuale, che vi consigliamo di conservare per una sua futura consultazione.

INLEIDING

Dank u voor de aankoop van deze op standaards gemonteerde S30 luidsprekers van Cambridge Audio. Wij wensen u vele jaren lusterplezier. De weergavekwaliteit van uw luidsprekers kan nooit beter zijn dan het systeem waarop zij zijn aangesloten. Bezuingi nooit op een versterker of kabels. We bevelen natuurlijk met name versterkers uit het assortiment van Cambridge Audio aan. Deze voldoen namelijk aan dezelfde hoge eisen als onze luidsprekers. Uw leverancier levert hoogwaardige verbindingkabels die garanderen dat het gehele systeem optimaal presteert.

Neem de tijd om deze handleiding goed te lezen. Bewaar hem goed, zodat u hem weer kunt terugvinden als u er iets in wilt opzoeken.

INDLEDNING

Tak fordi du har valgt at købe disse Cambridge Audio S30 stativmonterede højtalere. Vi håber, at du får glæde af dem i mange år. Højtalere bliver ikke bedre end det system, de er tilsluttet. Gå ikke på kompromis med forstærker eller kabler. Vi anbefaler naturligvis specielt at bruge forstærkere fra serien af Cambridge Audio Azur-produkter, som er udviklet efter nøjagtigt de samme standarder som vores højtalere. Forhandleren kan også levere fremragende højtalerkabler, så dit system kan udnytte sit fulde potentiale.

Og tak fordi du vil bruge tid på at læse denne manual. Vi anbefaler, at du gemmer den til fremtidig brug.

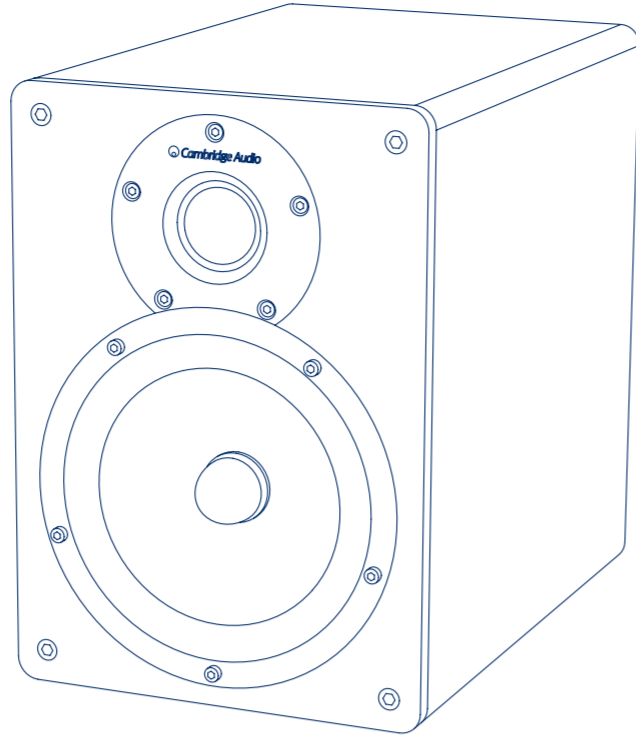
ВВЕДЕНИЕ

Мы благодарим Вас за приобретение этих динамиков S30 фирмы Cambridge Audio, устанавливаемых на стойках. Мы надеемся, что Вы будете в течение многих лет получать удовольствие при их прослушивании. Ваши динамики могут быть лишь настолько хороши, насколько хороша система, к которой они подключены. Не пытайтесь экономить на вашем усилителе или кабельной проводке. Естественно, мы настоятельно рекомендуем усилители из линейки фирмы Cambridge Audio, которые были разработаны на основе точно таких же стандартов, как наши динамики. Ваш дилер также может снабдить Вас звуковыми кабелями высшего качества, которые обеспечат реализацию полного потенциала вашей системы.

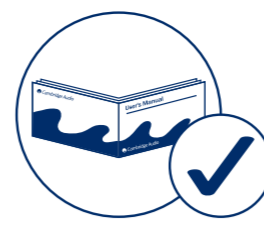
Мы благодарны Вам за то, что Вы нашли время для прочтения этого руководства, мы советуем сохранить его для справок в будущем.

S30 Stand mount loudspeakers

Sensitivity	90dB
Frequency response	55Hz - 20kHz
Impedance	4-8 Ohms
Drive units	1 x 5" Woven Composite Cone 1 x 25mm Soft Dome
Crossover	2-Way 1st Order
Recommended amplifier power	15-100 Watts
Magnetic shielding	Yes
Speaker dimensions (h x w x d)	320 x 160.5 x 219mm (12.6 x 6.3 x 8.6")
Weight	3.0kg (6.6Lbs)

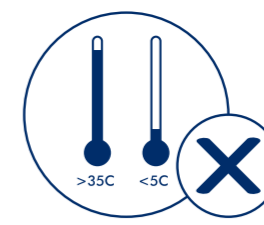


www.cambridge-audio.com



Read all instructions

Bitte lesen Sie die gesamte Anleitung
Veuillez lire toutes les instructions
Lea todas las instrucciones
Leggere tutte le istruzioni
Lees alle instructies
Les alle instruktioener
Прочтите все инструкции



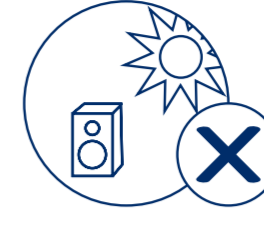
Avoid extreme temperatures

Vermeiden Sie Extremtemperaturen
Éviter des températures extrêmes
Evite temperaturas extremas
Evitare temperature estreme
Vermijd extreme temperaturen
Undgå ekstreme temperaturer
Избегайте предельных температур



Avoid damp

Vermeiden Sie Feuchtigkeit
Éviter l'humidité
Evite la humedad
Evitare l'umidità
Vermijd vocht
Undgå fugt
Избегайте воздействия влаги



Avoid direct sunlight

Vermeiden Sie direkte Sonneneinstrahlung
Éviter les rayons directs du soleil
Evite la luz directa del sol
Evitare la luce solare diretta
Vermijd rechtstreeks zonlicht
Undgå direkte sollys
Избегайте попадания прямых солнечных лучей



Avoid solvent-based cleaners

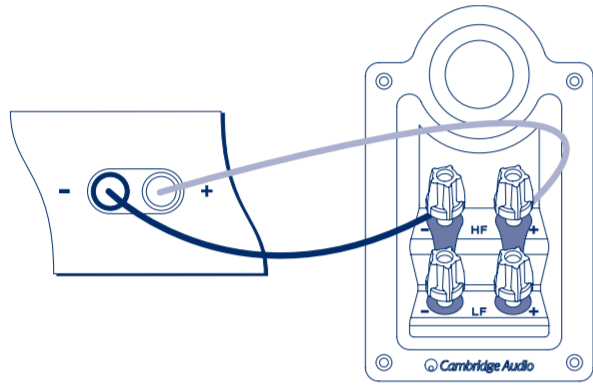
Vermeiden Sie auf Lösungsmitteln basierende Reinigungsmittel
Éviter les produits d'entretien à base de solvant
Evite utilizar limpiadores basados en disolventes
Evitare detersivi basati su solventi
Vermijd schoonmaakmiddelen met oplosmiddel
Brug ikke rengøringsmidler med opløsningsmiddel
Избегайте применения чистящих средств, содержащих растворители



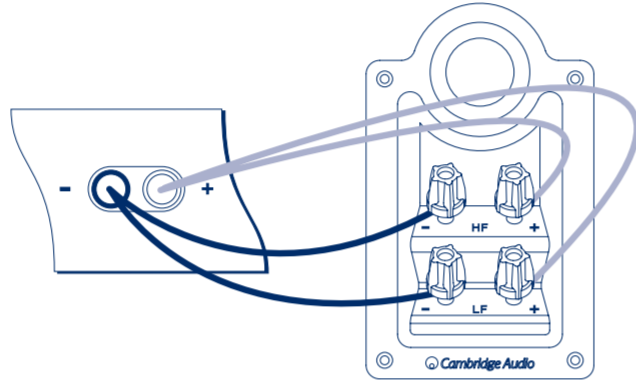
Secure all cables

Befestigen Sie alle Kabel gut
Protéger tous les câbles
Asegure todos los cables
Fissare tutti i cavi
Bevestig alle snoeren
Sæt alle kabler godt fast
Надежно закрепите все кабели

SINGLE-WIRING / SINGLE-WIRING / CÂBLAGE SIMPLE / CABLEADO SIMPLE / CABLAGGIO SINGOLO / ENKELVOUDIGE BEDRADING / ENKELTLEDNING / ОДНОПРОВОДНОЕ СОЕДИНЕНИЕ



BI-WIRING / BI-WIRING / CÂBLAGE DOUBLE / CABLEADO DOBLE / DOPPIO CABLAGGIO / DUBBELE BEDRADING / DOBBELTLEDNING / ДВУХПРОВОДНОЕ СОЕДИНЕНИЕ



- For bi-wiring, remove the bi-wire links.
- Entfernen Sie für Bi-Wiring die Bi-Wire-Verbindungskabel.
- Pour un câblage double, retirer les liaisons bicâbles.
- Para cableado doble, quite los enlaces bipolares.
- Per un doppio cablaggio, rimuovere i collegamenti doppio cablaggio.
- Voor dubbele bedrading moet u de koppelingen voor dubbele bedrading verwijderen.
- Ved føring af dobbeltledning fjernes dobbeltledningsforbindelserne.
- В случае двухпроводного соединения удалите двухпроводные перемычки.

CABLING

Connect speakers to your amplifier/receiver with high quality speaker cable.

IMPORTANT! Ensure positive (+) and negative (-) connections are matched.

VERKABELUNG

Schließen Sie die Lautsprecher mit hochwertigen Lautsprecherkabeln an Ihren Verstärker/Receiver an.

WICHTIG! Achten Sie auf die richtigen Anschlüsse, also (+) an (+) und (-) an (-).

CÂBLAGE

Connecter les enceintes à votre amplificateur/récepteur avec des câbles pour enceintes de haute qualité.

IMPORTANT! Assurez-vous que les connexions positives (+) et négatives (-) correspondent.

CABLEADO

Conecte los altavoces a su amplificador/receptor con un cable de altavoces de alta calidad.

IMPORTANT! Asegúrese de que las conexiones de los terminales positivo (+) y negativo (-) coincidan.

CABLAGGIO

Collegare i diffusori all'amplificatore/sinto-amplificatore mediante cavi per diffusori di qualità elevata.

IMPORTANTE! Assicurarsi che i collegamenti positivo (+) e negativo (-) corrispondano.

KABELS

Gebruik hoogwaardige luidsprekerkabel om uw luidsprekers aan te sluiten op uw versterker/receiver.

BELANGRIJK! Zorg ervoor dat de positieve (+) en negatieve (-) verbindingen overeenstemmen.

KABELFØRING

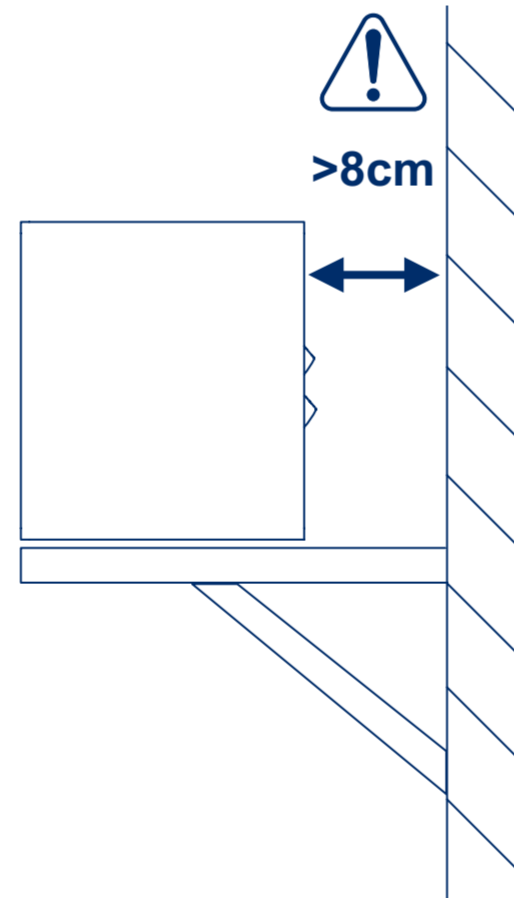
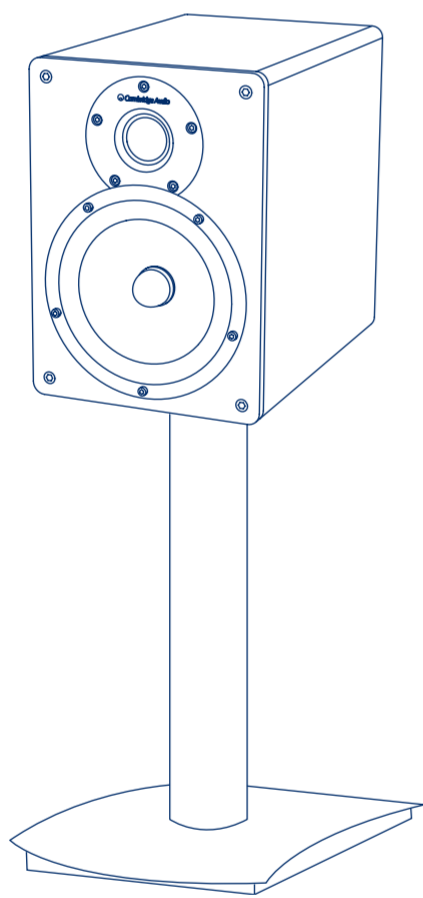
Forbind højtalerne til din forstærker/receiver med et højtalerkabel af høj kvalitet.

VIGTIGT! Sørg for, at de positive (+) og negative (-) forbindelser passer.

КАБЕЛЬНЫЕ ПОДСОЕДИНЕНИЯ

Подсоединяйте динамики к вашему усилителю/приемнику звуковыми кабелями высшего качества.

ВАЖНО! Соблюдайте правильность подключения положительных (+) и отрицательных (-) клемм.



STAND MOUNTING

For best results, use with dedicated speaker stands.

If used on a sturdy shelf, allow ample space behind the speaker (minimum 8cm).

STANDMONTAGE

Benutzen Sie die Lautsprecher am besten mit dafür vorgesehenen Lautsprecherständern.

Lassen Sie bei Verwendung auf einem stabilen Regal genug Platz hinter den Lautsprechern (mindestens 8 cm).

MONTAGE SUR PIED

Pour des résultats optimaux, utilisez les pieds prévus pour ces enceintes.

Si vous les utilisez sur une étagère solide, prévoyez un espace suffisant derrière les enceintes (8 cm minimum).

MONTAJE EN SOPORTE

Para obtener los mejores resultados, utilice los soportes de altavoces dedicados.

Si utiliza una estantería, deje un espacio amplio detrás del altavoz (mínimo 8cm).

MONTAGGIO SU PIEDESTALLO

Per ottenere i migliori risultati, impiegare i supporti ideati specificatamente per questi diffusori.

Se disposti su un robusto scaffale, lasciare un ampio spazio dietro i diffusori (8 cm come minimo).

MONTAGE OP STANDAARDS

Maak, voor het beste resultaat, gebruik van de bijbehorende luidsprekerstandaarden.

Als u ze op een stevige legplank plaatst, moet u zorgen voor voldoende ruimte achter de luidspreker (minimaal 8 cm).

STATIVMONTERING

Det bedste resultat opnås med højtalerstativer, der er beregnet til formålet.

Hvis højtalerne placeres på en solid hylde, skal der være rigelig plads bag højtalerne (minimum 8 cm).

УСТАНОВКА НА СТОЙКЕ

Для обеспечения наилучших результатов используйте специальные стойки для динамиков.

Если используется закрытая сади полка, оставьте свободное пространство позади динамика (как минимум 8 см).

POSITIONING

Ideally the speakers and listening position should be located equal distances apart, but feel free to experiment with positioning until you are happy with the sound.

POSITIONIERUNG

Idealerweise sollten sich die Lautsprecher und die Hörposition in gleichem Abstand voneinander befinden. Sie können aber gern mit der Positionierung experimentieren, bis Sie mit dem Klang zufrieden sind.

POSITIONNEMENT

Idéalement, les enceintes et l'emplacement d'écoute doivent être situés à égale distance, mais n'hésitez pas à essayer d'autres positionnements jusqu'à ce que vous soyez satisfaits du son.

COLOCACIÓN

Idealmente los altavoces deben estar a la misma distancia del punto de escucha, pruebe hasta encontrar la colocación con la que quede satisfecho con el sonido.

DISPOSIZIONE

Come disposizione ideale, i diffusori e la posizione d'ascolto dovrebbero trovarsi equidistanti, ma sarà meglio provare con differenti posizionamenti, fino ad ottenere il suono più soddisfacente possibile.

PLAATSING

In een ideale situatie zouden er gelijke afstanden moeten zijn tussen de luidsprekers onderling en ten opzichte van de luisterpositie, maar experimenteer gerust met de plaatsing tot u tevreden bent met het geluid.

VALG AF POSITION

Ideelt set bør højtalerne og lyttepositionen placeres med ens afstand, men prøv dig frem, indtil du er tilfreds med lyden.

РАСПОЛОЖЕНИЕ

В идеальном случае динамики и место слушателя должны быть на одинаковых расстояниях друг от друга, но все же желательно поэкспериментировать с размещением до получения наилучшего звучания.

