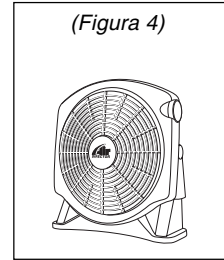


PARA USO EN PISOS: (Figura 4)

1. Gire la perilla en el costado del ventilador a la posición deseada.
2. Para ajustar la dirección del aire, simplemente gire el cabezal del ventilador.
3. El ajuste tipo trinquete localizará y sostendrá en forma segura el ventilador en la posición deseada.



EL CONJUNTO DE TRINQUETE EN EL DIRECTOR DE AIRE ESTÁ DISEÑADO PARA UN POSICIONAMIENTO DE TRABA POSITIVO. POR ELLO, CUANDO AJUSTE EL ÁNGULO DEL VENTILADOR, SE OIRÁ UN SONIDO TIPO "CLIC", LO CUAL ES NORMAL.

## MANTENIMIENTO

**ADVERTENCIA: SIEMPRE DESENCHUFE EL CABLE DE CONEXIÓN ELÉCTRICA ANTES DE EFECTUAR EL SERVICIO DE MANTENIMIENTO.**

LIMPIEZA: use un paño suave y una leve solución de jabón, tal como un detergente para lavar platos.

**NUNCA SUMERJA PIEZAS ELÉCTRICAS EN AGUA.**

**PRECAUCIÓN: no use gasolina, bencina, diluyentes, limpiadores agresivos, etc., lo que dañará al ventilador.**

Seque completamente todas las piezas con un paño suave antes de volver a conectar el aparato a la fuente de electricidad.

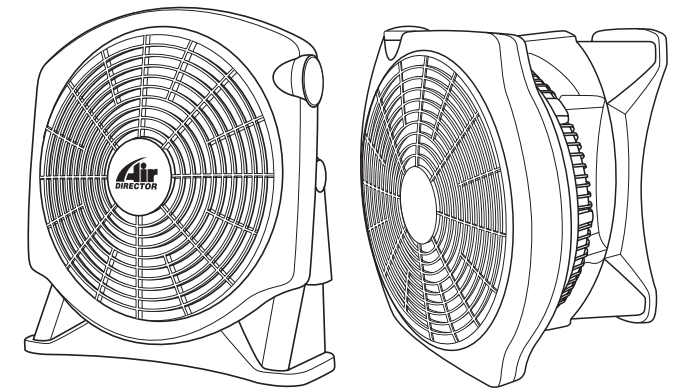
ALMACENAMIENTO: cuando no se lo use, mantenga el aparato en un sitio limpio y seco.

EL MOTOR ESTÁ PERMANENTEMENTE LUBRICADO.

**LASKO**  
Innovators in Home Comfort

**Air**  
**DIRECTOR**  
**PIVOTING WINDOW/FLOOR FAN**

**MODEL 2135**



Check package contents. If parts are missing, or replacement parts required, please call our **PARTS DEPARTMENT TOLL-FREE AT 1-800-966-2028. MONDAY THROUGH FRIDAY, BETWEEN THE HOURS OF 8 AM AND 4 PM EST. "PLEASE DO NOT RETURN PRODUCT TO PLACE OF PURCHASE."** Reference the type and style of product (located on the back of the product) when you call.

## GARANTIA LIMITADA GARANTIA VALIDA EN E.AU.A. (USA) SOLAMENTE

SI NECESITA PIEZAS ADICIONALES FAVOR DE COMUNICARSE CON EL FABRICANTE POR LA GARANTIA DEL REMPLAZO DE PIEZAS. INCLUYA UNA COPIA DE LA PRUEBA DE COMPRA, EL TIPO Y ESTILO DEL VENTILADOR, ESTA INFORMACION PUEDE LOCALIZARLA EN LA PARTE DE ABAJO DE LA UNIDAD.

ESTE PRODUCTO ESTA GARANTIZADO CONTRA DEFECTOS DE FABRICACION Y/O MATERIALS POR UN AÑO A PARTIR DE LA FECHA DE COMPRA. A NUESTRA OPCION, PIEZAS QUE SE COMPRUEBEN QUE ESTEN DEFECTUOSAS SERAN REPARADAS. REMPLAZADAS O SE REMPLAZARA EL PRODUCTO POR COMPLETO.

SI NECESITA REPARACIONES ELECTRICAS O MECANICAS DURANTE EL PERIODO DE GARANTIA, ENVIE LA UNIDAD POR CORREO O FLETE PAGADO AL CENTRO DE SERVICIO MAS CERCANO, LISTADO EN ESTA TARJETA.

SI SOLAMENTE NECESITA REMPLAZAR UNA PIEZA, TIENE QUE INDICAR EL TIPO Y ESTILO DEL VENTILADOR, ESTA INFORMACION SE ENCUENTRA EN LA PARTE DE ABAJO DE LA UNIDAD. DE CUALQUIER FORMA, SE SOLICITA UNA COPIA DE LA PRUEBA DE COMPRA.

ESTA GARANTIA NO ES VALIDA SI EL DANO OCURRE DEBIDO A UN ACCIDENTE, MANEJO, INSTALACION, OPERACION INCORRECTA, DANO DURANTE EL TRANSPORTE, MALTRATO, USO INDEBIDO, REPARACIONES HECHAS O INTENTADAS NO AUTHORIZADAS, O EL USO DEL PRODUCTO PARA FINES COMERCIALES. TODAS LAS GARANTIAS EXPRESAS O IMPLICITAS, TIENEN UNA DURACION DE UN AÑO A PARTIR DE LA FECHA DE COMPRA ORIGINAL. ESTA GARANTIA EXPRESAS O IMPLICITAS, TIENEN UNA DURACION DE UN AÑO A PARTIR DE LA FECHA DE COMPRA ORIGINAL. ESTA GARANTIA NO CUBRE RESPONSABILIDADES POR DANOS PORTUITOS O CONSECUENTES POR NINGUNA CAUSA. DADO QUE ALGUNOS ESTADOS NO PERMITEN NINGUNA LIMITACION EN LA DURACION DE UNA GARANTIA IMPLICADA, O LA EXCLUSION O RESTRICCION DE DANOS FORTUITOS O CONSECUENTES. LA LIMITACION O EXCLUSION ANTES MENCIONADA PODRIA SER NO VALIDA. ESTA GARANTIA EXTIENDE AL COMPRADOR ORIGINAL DERECHOS LEGALES ESPECIFICOS Y USTED PODRIA TENER OTROS DERECHOS, LOS CUALES VARIAN DE UN ESTADO A OTRO.

## PARA PIEZAS:

Para Repuestos Llame al: **1-800-966-2028. DE LUNES A VIERNES, DESDE LAS 8 DE LA MAÑANA A LAS 4 DE LA TARDE, HORA DEL ESTE. "POR FAVOR NO DEVUELVA EL PRODUCTO AL SITIO DONDE LO COMPRÓ"**. Cuando llame, refiérase al tipo y estilo del producto (situados en la base del producto).

## PARA OBTENER ASISTENCIA TÉCNICA Y LAS DIRECCIONES DEL CENTRO DE SERVICIO:

Para cualquier pregunta, comentarios o para obtener la dirección de su centro de servicio más cercano, **SÍRVASE LLAMAR A NUESTRO "TELÉFONO DE EMERGENCIA" GRATUITO AL 1-800-233-0268, DE LUNES A VIERNES, DESDE LAS 8 DE LA MAÑANA A LAS 4 DE LA TARDE, HORA DEL ESTE.** Cuando llame, refiérase al nombre y número de modelo del producto

Departamento de Servicio para Equipos • P.O. Box 569 Franklin, TN 37065-0569  
¡POR FAVOR, NO ENVÍE EL PRODUCTO A ESTA DIRECCIÓN!

## IMPORTANT SAFETY INSTRUCTIONS

### READ AND SAVE THESE INSTRUCTIONS

This Fan is for residential use only. It is not intended to be used in commercial or industrial settings.

## GENERAL SAFETY INSTRUCTIONS

1. Use the fan only as described in this manual. Other use not recommended may cause fire, electric shock or injury.
2. Never insert fingers, pencils, or other foreign objects through the grill.
3. To protect against electrical shock, do not immerse unit, plug or cord in water. Do not spray the fan with liquids.
4. Close supervision is necessary when any appliance is used by or near children.
5. Unplug the fan from outlet when not in use, when moving fan from one location to another, servicing parts, and before cleaning.
6. Avoid contact with moving parts.
7. Do not operate in the presence of explosive and/or flammable fumes.
8. Do not place fan or any parts near an open flame, cooking or other heating appliance.
9. Do not operate fan with a damaged cord, plug, after a malfunction or if dropped or damaged in any manner.
10. The use of attachments not recommended or sold by LASKO may be hazardous.
11. To disconnect, grip plug and pull from wall outlet. Never yank on cord.
12. Always use on a dry level surface.
13. Do not hang or mount fan on a wall or ceiling.
14. Do not operate without fan grills properly in place.
15. This fan is rated for use as a window and floor fan, however, we recommend that during rain, this fan be removed from the window.
16. This fan is equipped with a polarized alternating current line plug (a plug having one blade wider than the other). This plug will fit into the power outlet only one way. THIS IS A SAFETY FEATURE. If you are unable to insert the plug fully into the outlet, try reversing the plug. If the plug should still fail to fit, contact an electrician to replace the obsolete outlet. DO NOT defeat the purpose of the polarized plug.

## OPERATION

FOR WINDOW USE:

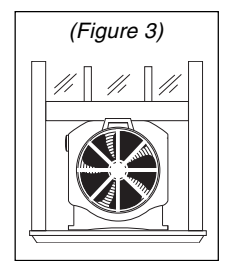
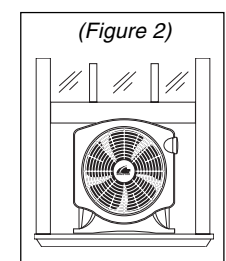
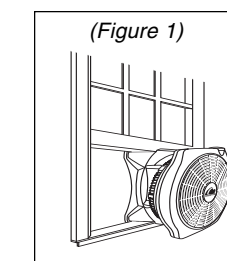
(To bring fresh air in)

**DIRECTIONAL:** (figure 1)

1. Turn fan sideways
2. With bottom of base facing outside, place one side of base on windowsill and lower window sash into foam padded groove on other side of base.
3. With base securely fixed in window, fan head may rotate from side to side to direct airflow.

**NON-DIRECTIONAL:** (figure 2)

1. Hold fan in upright position.



2. With front of fan facing **inside**, place base of fan on windowsill and lower window sash into window grabber on top of fan.

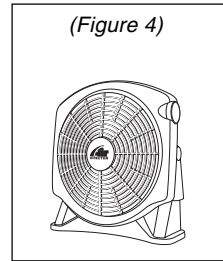
(To exhaust stale air out)

**NON DIRECTIONAL:** (figure 3)

1. Hold fan in upright position.
2. With front of fan facing **outside**, place base of fan on windowsill and lower window sash into window grabber on top of fan.

FOR FLOOR USE: (figure 4)

1. Rotate switch on side of fan to desired speed.
2. To adjust the direction of air, simply tilt the head of fan.
3. The ratchet adjustment will securely locate and hold the fan in the desired position.



THE RATCHET ASSEMBLY ON THE AIR DIRECTOR IS DESIGNED FOR POSITIVE LOCK POSITIONING. THEREFORE WHEN ADJUSTING THE FAN ANGLE, A CLICKING SOUND WILL BE HEARD. THIS IS NORMAL.

## MAINTENANCE

**WARNING: ALWAYS UNPLUG THE CORD BEFORE SERVICING.**

**CLEANING:** Use a soft cloth and a mild soap solution such as liquid dish washing detergent.

**NEVER IMMERSE ELECTRICAL PARTS IN WATER.**

**CAUTION: Do not use gasoline, benzene, thinner, harsh cleaners, etc. which will damage the Fan.**

Dry all parts with a soft cloth completely before reconnecting to power supply.

**STORAGE:** When not in use, keep unit in a clean dry place. MOTOR IS PERMANENTLY LUBRICATED.

## LIMITED WARRANTY

SHOULD ACCESSORY PARTS BE NEEDED, CONTACT THE MANUFACTURER FOR IN-WARRANTY REPLACEMENT PARTS. A COPY OF PROOF-OF-PURCHASE MUST BE INCLUDED ALONG WITH THE TYPE AND STYLE, WHICH IS LOCATED ON THE BOTTOM OF YOUR APPLIANCE.

This product is warranted for one year from the date of original purchase against defects in workmanship and/or materials. At our option, parts that prove to be defective will either be repaired or replaced or the whole product will be replaced.

Should electrical or mechanical repair become necessary during the warranty period, send your complete product, postage or freight pre-paid to the nearest service center. Call the number below for the service station nearest you.

Should a part need replacement, you must give us the type and style of your appliance. You will find this at the bottom of the appliance. In either case, a copy of your proof of purchase is requested.

This warranty does not apply if the damage occurs because of accident, improper handling or operation, shipping damage, abuse, misuse, unauthorized repairs made or attempted, or the use of the product for commercial service.

**ALL WARRANTIES, EXPRESSED OR IMPLIED, LAST FOR ONE YEAR FROM THE DATE OF ORIGINAL PURCHASE. THIS WARRANTY DOES NOT COVER LIABILITY FOR INCIDENTAL OR CONSEQUENTIAL DAMAGES FOR ANY CAUSE WHATSOEVER.**

Some states do not allow limitations on how long any implied warranty lasts, or the exclusion or limitation of incidental or consequential damages, so that the above limitations and exclusions may not apply to you. This warranty gives you specific legal rights. You may also have other rights which vary from state to state.

## FOR PARTS:

For Replacement parts please call: **1-800-966-2028. MONDAY THROUGH FRIDAY, BETWEEN THE HOURS OF 8 AM AND 4 PM EST. "PLEASE DO NOT RETURN PRODUCT TO PLACE OF PURCHASE."** Reference the type and style of product (located on the underside of the product) when you call.

## FOR TECHNICAL ASSISTANCE and SERVICE CENTER LOCATIONS:

For any questions, comments or the location of your nearest service center, **PLEASE CALL OUR TOLL-FREE "HOTLINE" AT 1-800-233-0268. MONDAY THROUGH FRIDAY, BETWEEN THE HOURS OF 8 AM AND 5 PM EST.** Please reference product name and model no. when you call.

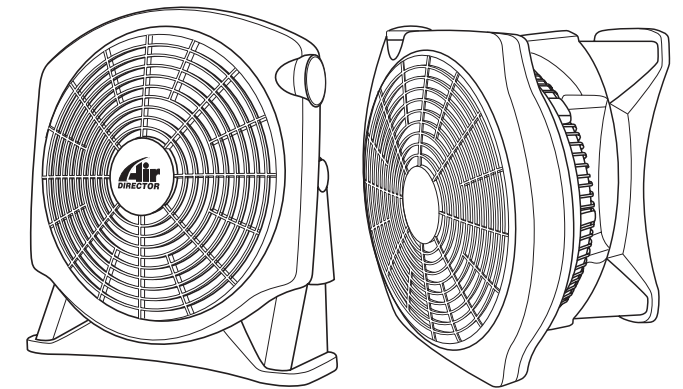
Appliance Service Dept. • P.O. Box 569 Franklin, TN 37065-0569 **PLEASE DO NOT SEND PRODUCT TO THIS LOCATION!**

**LASKO**  
Innovators in Home Comfort

**Air DIRECTOR**

**VENTILADOR ROTATIVO DE VENTANA/PISO**

**MODELO 2135**



Verifique el contenido del paquete. Si faltan piezas, por favor llame **GRATIS a nuestro DEPARTAMENTO DE PIEZAS AL 1-800-966-2028, DE LUNES A VIERNES, ENTRE LAS 8 AM Y LAS 4 PM (HORARIO ESTÁNDAR DEL ESTE).** "POR FAVOR, NO DEVUELVA EL PRODUCTO AL SITIO DONDE FUE COMPRADO". Cuando llame, proporcione la referencia del tipo y estilo del producto (información localizada en la parte posterior del producto).

## INSTRUCCIONES IMPORTANTES DE SEGURIDAD

### EA Y GUARDE ESTAS INSTRUCCIONES

Este ventilador es para uso residencial solamente. No está destinado para el uso comercial o en instalaciones industriales.

### INSTRUCCIONES GENERALES DE SEGURIDAD

1. Use el ventilador solamente como se describe en este manual. Otros usos no recomendados podrían causar incendios, electrochoques o lesiones.
2. Nunca inserte dedos, lápices u otros objetos extraños a través de la parrilla.
3. Para proteger contra electrochoque, no sumerja en agua el aparato, el enchufe o el cordón eléctrico. No rocíe el ventilador con líquidos.
4. Es necesaria una cercana supervisión cuando cualquier aparato es usado por o cerca de niños.
5. Desenchufe el ventilador del tomacorriente cuando no lo use, cuando mueva el ventilador de un lugar a otro, o cuando se haga el mantenimiento de alguna de sus piezas y antes de limpiarlo.
6. Evite el contacto con piezas móviles.
7. No haga funcionar el aparato en presencia de humos inflamables y/o explosivos.
8. No coloque el ventilador o cualquiera de sus piezas cerca de una llama abierta o de un aparato para cocinar o calentar.
9. No haga funcionar el ventilador con un cordón o enchufe dañado, después de un desperfecto o si el aparato se ha caído o dañado de cualquier manera.
10. El uso de accesorios no recomendados o comercializados por LASKO puede ser peligroso.
11. Para desconectar, agarre el enchufe y sáquelo del tomacorriente de pared. Nunca estire el cordón.
12. Siempre use el aparato sobre una superficie plana y seca.
13. No cuelgue o monte el ventilador en una pared o techo.
14. No haga funcionar el aparato sin la parrilla del ventilador en su sitio.
15. Este ventilador está evaluado para uso como ventilador de ventana y piso; sin embargo, recomendamos que cuando llueve, este ventilador sea sacado de la ventana.
16. Este ventilador está equipado con un enchufe de línea polarizado de corriente alterna (un enchufe que tiene una hoja más ancha que la otra). Este enchufe entra dentro del tomacorriente de una sola manera. ESTE ES UN ACCESORIO DE SEGURIDAD. Si no puede insertar completamente el enchufe dentro del tomacorriente, intente enchufarlo revirtiendo el enchufe. Si aun así el enchufe no puede ser enchufado, póngase en contacto con un electricista para reemplazar el tomacorriente obsoleto. NO intente vencer el objetivo del enchufe polarizado.

### FUNCIONAMIENTO

PARA USO EN VENTANAS:

(Para introducir aire fresco)

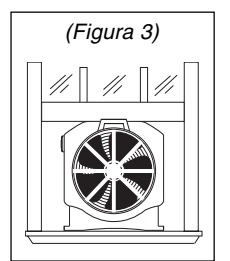
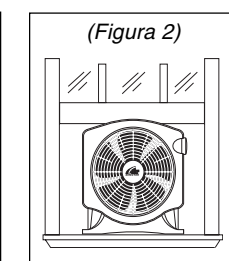
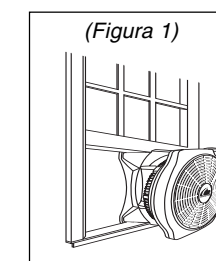
**DIRECCIONAL:** (Figura 1)

1. Ponga el ventilador de costado.
2. Con el fondo de la base hacia afuera, coloque un lado de la base sobre el antepecho de la ventana y descienda el marco de la ventana dentro de la muesca espumada en el otro lado de la base.
3. Con la base fijada seguramente en la ventana, el cabezal del ventilador puede girar de lado a lado para dirigir el flujo de aire.

**NO DIRECCIONAL:** (Figura 2)

1. Sostenga el ventilador en posición vertical.
2. Con el frente del ventilador hacia adentro, coloque la base del ventilador en el antepecho de la ventana y descienda el marco de la ventana dentro del asidero de la ventana encima del ventilador.

(Para ventilar el aire viciado)



**NO DIRECCIONAL:** (Figura 3)

1. Sostenga el ventilador en la posición vertical.
2. Con el frente del ventilador hacia afuera, coloque la base del ventilador en el antepecho de la ventana y descienda el marco de la ventana dentro del asidero de la ventana encima del ventilador.