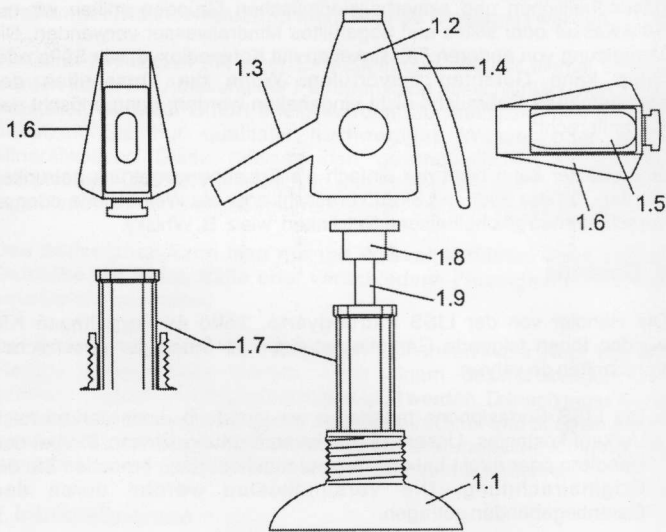


## Instructions for use

## Gebrauchsanweisung

## Használati útmutató

LISS  
Soda Siphon  
Szódaszifon



Instruction number: 4004.01

**ATTENTION:** Correction to instruction #3, final paragraph  
- fill water to the **LOWER** edge of the level pipe.

**LISS**

LISS Ltd., Hungary  
H-9653 Répcelak, Carl von Linde út 1.  
Tel.: +36-95-588-100 • Fax: +36-95-588-114  
E-mail: [liss@liss.hu](mailto:liss@liss.hu) • Homepage: [www.liss-group.com](http://www.liss-group.com)