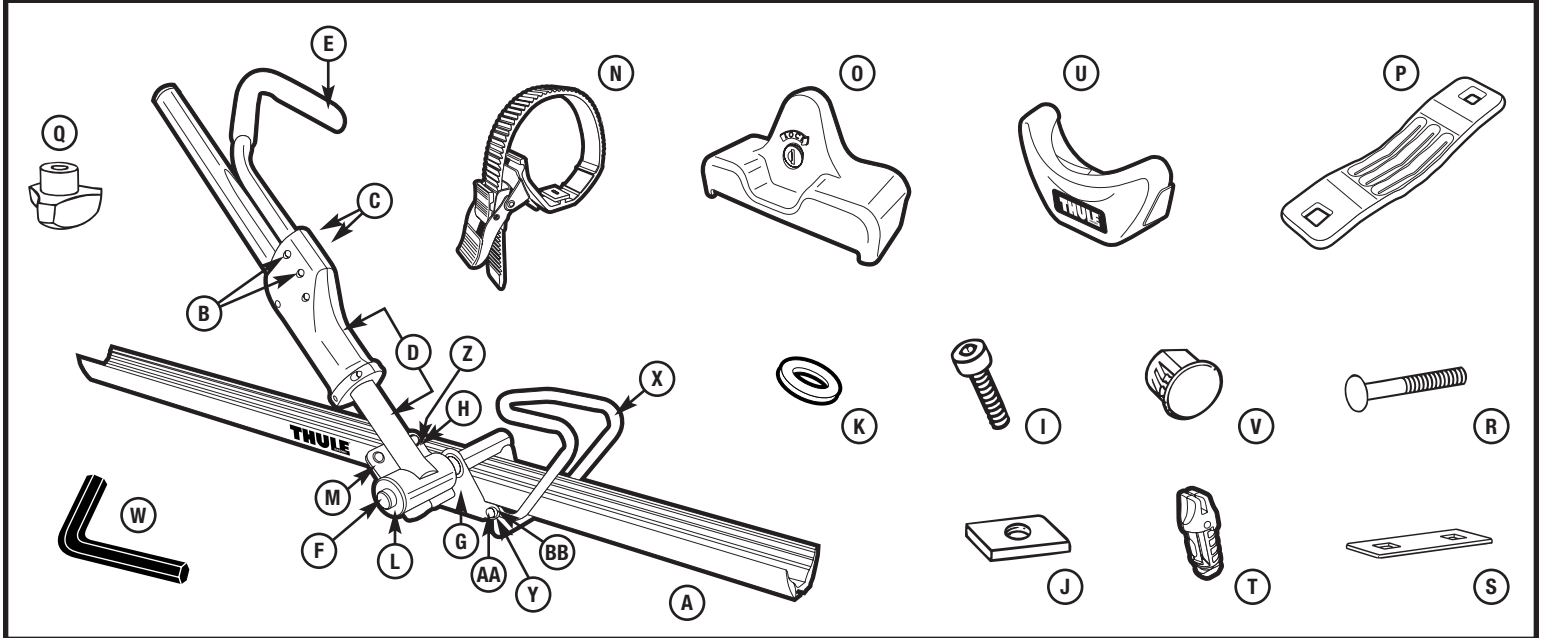


PARTS INCLUDED • PIÈCES INCLUSES • PIEZAS INCLUIDAS



part pièce parte	description description descripción	part number numéro de pièce numero de parte	qty. qté cant.
A	wheel tray 56" silver / rail pour roues de 1,40 m (56 po) argent / riel para las ruedas de 1.4 m (56 pulg.) gris	853-7020-56-02	1
B	screw phillips 10-32 x 1.5 / vis à tête cruciforme 10-32 x 1,5 / tornillo phillips 10-32 x 1.5	853-5972	2
C	10-32 nylon insert locknut / écrou bloquant d'insert en nylon 10-32 / tuerca de seguridad de inserción de nylon 10-32	853-5973	2
D	locking ratchet arm assembly / bras à cliquet de verrouillage / ensamblaje del brazo de trinquete de cierre	753-3579	1
E	hook assembly / crochet / ensamblaje del gancho	753-3710	1
F	tube cap / capuchon de tube / tapa del tubo	853-1477-04	2
G	base plate / plaque de base / placa de la base	753-3704	1
H	M8 x 1.25 x 25mm / M8 x 1,25 x 25 mm / M8 x 1.25 x 25 mm	853-5976	2
I	allen bolt M6 x 12 / vis allen M6 x 12 / perno Allen M6 x 12	919-0612-11	2
J	square nut / écrou carré / tuerca cuadrada	853-0107-02	2
K	washer 6mm ID / rondelle 6 mm dia. int. / arandela de 6 mm de dia. int.	951-0612-11	2
L	rq1 arm bearing half / demi-coussinet de bras à cliquet / semi-cojinete del brazo de trinquete	853-5960	2
M	bearing clamp / fixation à roulement / abrazadera del cojinete	753-3591	1
N	wheel strap / sangle de roue / correa para rueda	853-7006	1
O	lock cover 594 / couvercle de verrou 594 / tapa de la cerradura 594	853-7026	1
P	metal bracket / support métallique / placa de metal	853-5513	2
Q	knob 3 wing high M6 x 1 nut / écrou borgne à 3 ailettes haut M6 x 1 / perilla larga de 3 aletas M6 x 1 tuerca	753-0745	6
R	carriage bolt 6 x 45 / vis de carrosserie 6 x 45 / perno de carruaje 6 x 45	915-0645-11	6
S	plate square for wheel tray / plaque carrée pour rail / placa cuadrada para el riel de las ruedas	853-0333	2
T	lock cover plug / bouchon de couvercle de verrou / tapón de la cerradura	853-6395	1
U	tray end cap with logo / capuchon de rail avec logo / tapa de extremo del riel con logo	753-3236	2
V	lock plug / bouchon de verrou / tapón de cierre	853-3160	2
W	hex key M5 / clé hexagonale M5 / llave hexagonal M5	853-0930	1
X	wheel loop coated 594 / boucle de roue à revêtement 594 / bucle para la rueda recubierto 594	853-7024	1
Y	M8 x 1.25 x 20mm zinc II black / M8 x 1.25 x 20 mm zinc II noir / M8 x 1.25 x 20 mm zinc II negro	853-5976-02	2
Z	washer 8mm id 16mm od / rondelle de 8 mm dia. int. et 16 mm dia. ext. / arandela de 8 mm dia. int. 16 mm dia. ext.	951-0816-11	2
AA	lock nut M8 / écrou bloquant M8 / contratuerca M8	938-0800-11	2
BB	flat nylon washer M8 / rondelle plate en nylon M8 / arandela plana de nylon M8	853-7021	4

WARNINGS / LIMITATIONS • AVERTISSEMENTS/LIMITATIONS • ADVERTENCIAS / LIMITACIONES

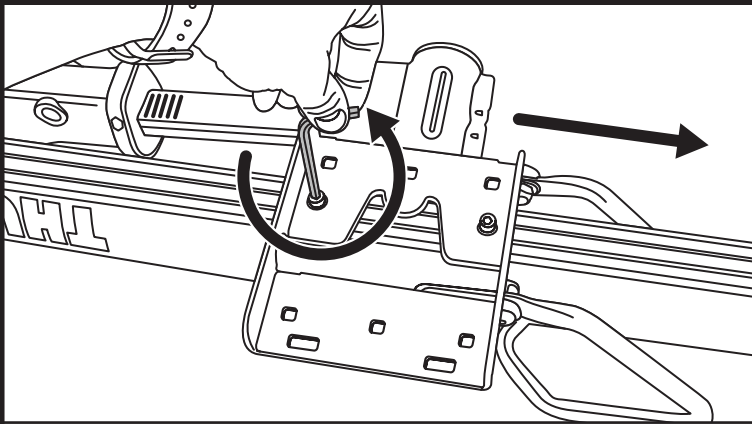
- Fits 20-29" Wheels up to 2.6" wide tires.
- Carries up to 50lbs. bikes.
- Check tightness of all bolts and knobs periodically.
- Not intended for off-road use.
- Check straps for wear and replace if worn.
- Not intended for tandems or recumbents.
- Do not install on a trailer or other towed vehicle.
- S'adapte sur des roues de 20-29 po, avec des pneus de 2.6 po de large.
- Porte des vélos pouvant atteindre 11 kg (50 livres).
- Vérifiez régulièrement le serrage de toutes les vis et des écrous.
- N'est pas prévu pour une utilisation tout-terrain.
- Vérifiez l'usure des sangles et remplacez-les si elles sont usées.
- N'est pas prévu pour les tandems ni les vélos à position allongée (VPA).
- Ne l'installez pas sur une remorque ou un véhicule remorqué.
- Se adapta a ruedas de 20 a 29 pulg. con neumáticos de hasta 2.6 pulg. de ancho.
- Transporta bicicletas de hasta 22,5 kg (50 lb).
- Comprobar periódicamente que todos los pernos y perillas estén bien apretados.
- No está diseñado para uso fuera de carretera.
- Revisar el estado de las correas y reemplazarlas si están desgastadas.
- No está diseñado para tándems ni bicicletas reclinadas.
- No instalar en un trailer ni otro vehículo a remolque.

TOOLS REQUIRED • OUTILLAGE REQUIS • HERRAMIENTAS NECESARIAS

- 13mm wrench or adjustable wrench.
- #2 phillips screw driver.
- 1 - Tape measure
- Clé de 13 mm ou clé anglaise.
- Tournevis cruciforme n° 2.
- 1 - Ruban mesureur
- Una llave de 13 mm o una llave ajustable.
- Destornillador phillips No. 2.
- 1 - Cinta métrica

1

CARRIER INSTALLATION / POSE DU PORTE-VÉLO / INSTALACIÓN DEL PORTABICICLETAS



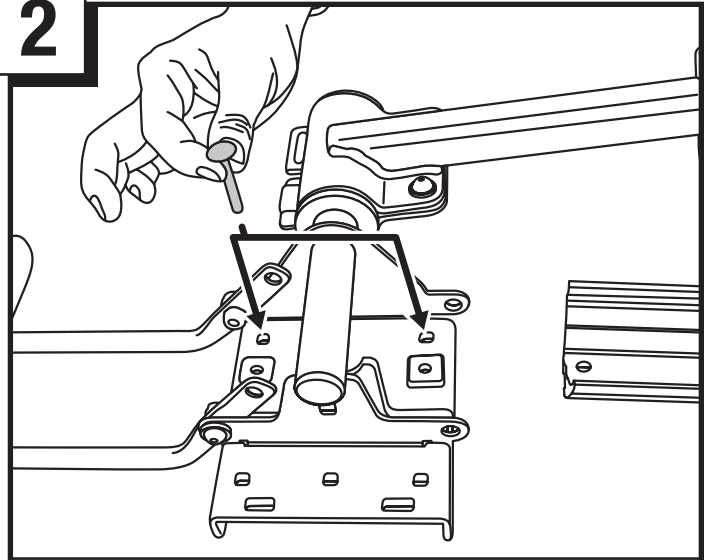
- Turn carrier over and loosen both bolts using 5mm hex wrench provided. Retournez le porte-vélo et desserrez les deux vis à l'aide de la clé hexagonale de 5 mm fournie. Voltee el portabicicletas y afloje ambos pernos usando la llave hexagonal de 5 mm que se suministra.
- Slide base plate in channel to the end of the tray. Separate the bracket from the tray. Faites coulisser le support dans la glissière, jusqu'à l'extrémité du rail. Séparez le support du rail. Deslice el soporte en el canal hasta el final del riel. Separe el soporte del riel.

NOTE: The 594 Sidearm™ comes assembled for passenger side application. Follow steps for driver side application before continuing.

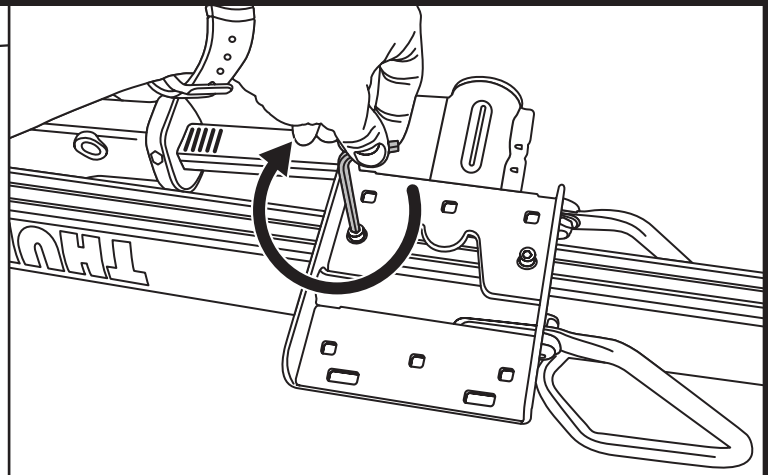
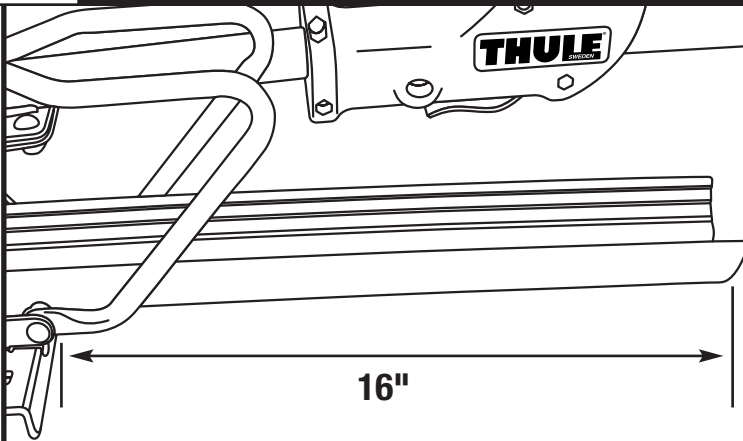
REMARQUE: Le 594 Sidearm™ est livré pour une application sur le côté passager. Effectuez les étapes pour une application sur le côté conducteur avant de continuer.

NOTA: El 594 Sidearm™ viene ensamblado para la instalación en el lado del pasajero. Siga los pasos para la instalación en el lado del conductor antes de continuar.

2



- Install 2 carriage bolts into square holes in base plate, closest to ratchet arm assembly, as illustrated. Posez 2 vis de carrosserie dans les trous carrés du support, les plus proches du bras à cliquet, comme indiqué. Instale 2 pernos de carruaje en los agujeros cuadrados del soporte, más cerca del brazo del trinquete, según se muestra en el dibujo.

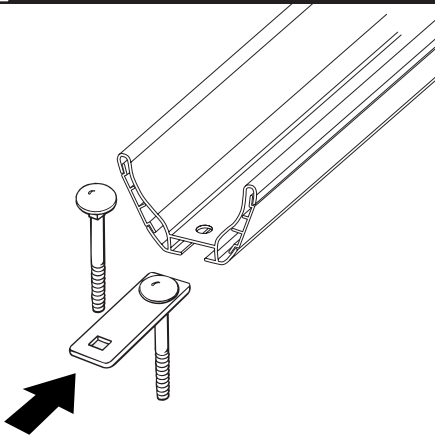
3**CARRIER INSTALLATION / POSE DU PORTE-VÉLO / INSTALACIÓN DEL PORTABICICLETAS**

- **Slide tray onto base plate. The edge of the base plate should be 16" from the front edge of the wheel tray.**

Faites coulisser le rail sur le support. Le bord du support doit être à 40 cm (16 po) du rebord avant du rail.

Deslice el riel en el soporte. El borde del soporte debe estar a 16 pulg. del borde delantero del riel para las ruedas.

- **Turn carrier over and tighten bolts with 5mm hex wrench provided.**
Retournez le porte-vélo et serrez les deux vis à l'aide de la clé hexagonale de 5 mm fournie.
Voltee el portabicicletas y apriete los pernos usando la llave hexagonal de 5 mm que se suministra.

4**CARRIER INSTALLATION / INSTRUCTIONS POUR L'INSTALLATION / INSTALACIÓN DEL PORTABICICLETAS**

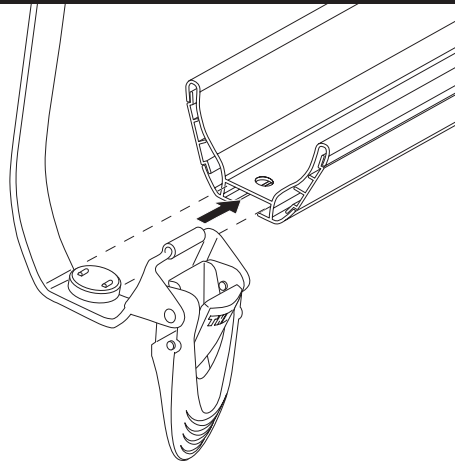
- **Drop carriage bolts into washer plate.**
Insérez les boulons de carrosserie dans la plaque de boulonnage.
Inserte los pernos de carruaje en la placa rectangular.

CAUTION: Tray may have sharp edges.

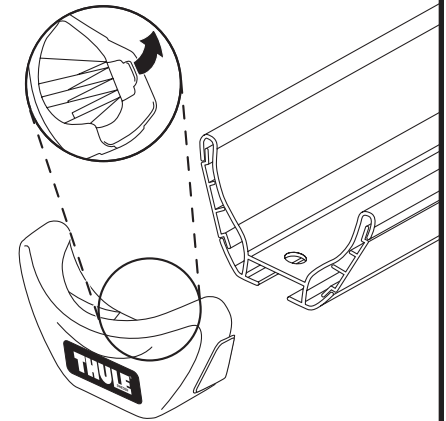
ATTENTION: Le rail peut avoir des rebords tranchants.

ATENCIÓN: Puede que el riel tenga bordes afilados.

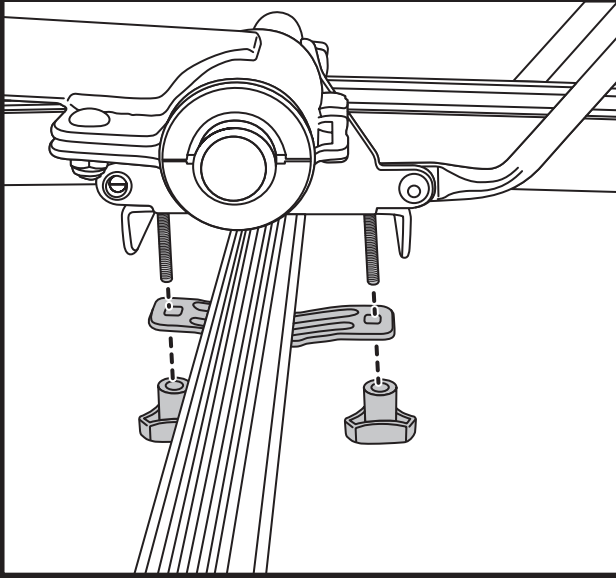
- **Slide bolts/plate into channel under wheel tray.**
Faites glisser la plaque dans la rainure, sous le rail de roue.
Deslice la placa con los pernos en el canal debajo del riel.



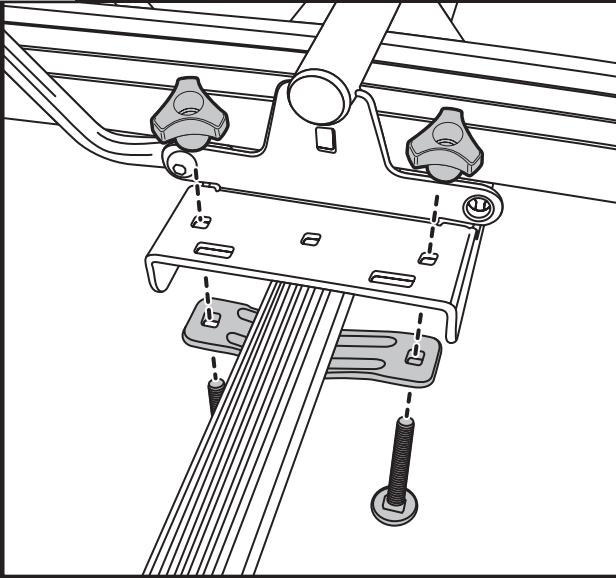
- **Slide strap into tray channel.**
Glissez la sangle dans la rainure du rail.
Deslice la correa en el canal del riel.
- **Buckle on same side of ratchet arm.**
Boucle sur le même côté que le bras à cliquet.
Abroche en el mismo lado que el brazo de trinquete.



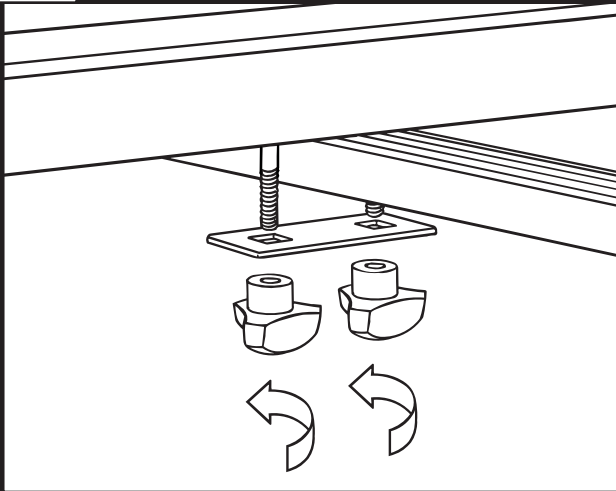
- **Flex tab up.**
Relevez la patte de l'embout.
Levante la orejeta.
- **Slide end cap on.**
Insérez l'embout en place.
Coloque la tapa del extremo en su lugar.

5**FRONT HARDWARE / VISSERIE AVANT / PIEZAS DE MONTAJE DELANTERAS**

- **Place carrier on roof rack load bars with ratchet arm pivot centered over load bar.**
Placez le porte-vélo sur les barres de toit, le niveau du bras à cliquet étant centré sur la barre de toit.
Coloque el portabicicletas en las barras de carga del techo con el pivote del brazo de trinquete centrado encima de la barra de carga.
- **Install metal bracket and 3-wing knob as illustrated.**
Installez le support sous la barre et l'écrou borgne à 3 ailettes, comme indiqué.
Instale el soporte de debajo la barra y la perilla de 3 alas según se muestra en el dibujo.
- **Tighten 3-wing knobs firmly.**
Serrez fermement les écrous borgnes à 3 ailettes.
Apriete firmemente las perillas de 3 alas.

6**FRONT HARDWARE / VISSERIE AVANT / PIEZAS DE MONTAJE DELANTERAS**

- **Install metal, carriage bolts and 3 wing knobs in the order illustrated.**
Installez le support sous la barre, les vis de carrosserie et les écrous borgnes à 3 ailettes dans l'ordre indiqué.
Instale el soporte de debajo la barra y la perilla de 3 alas según se muestra en el dibujo.
- **Tighten 3-wing knobs firmly.**
Serrez fermement les écrous borgnes à 3 ailettes.
Apriete firmemente las perillas de 3 alas.

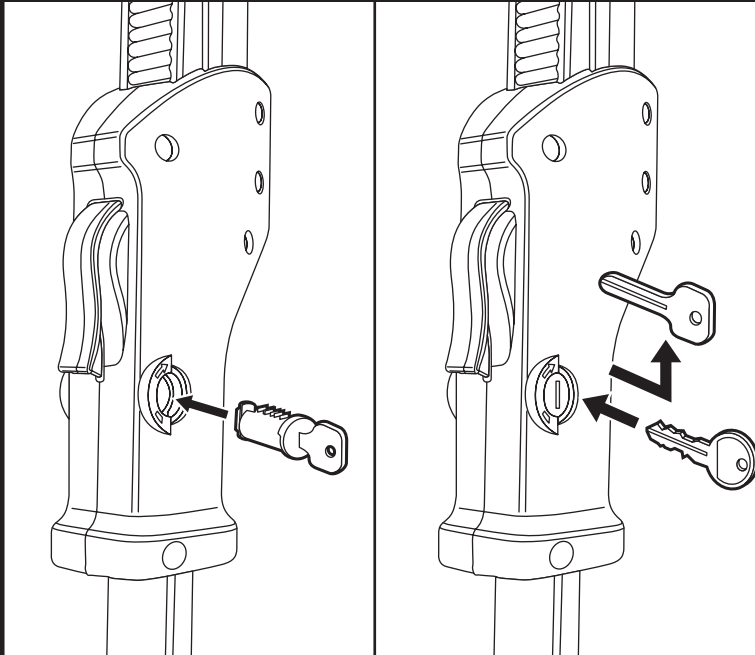
7**REAR HARDWARE / VISSERIE ARRIÈRE / PIEZAS DE MONTAJE TRASERAS**

- **Attach tray with washer plate and knobs. Tighten firmly.**
Fixez le rail avec la plaque de boulonnage et les écrous borgnes. Serrez fermement.
Sujete el riel con la arandela rectangular y las perillas. Apriételos firmemente.

LOCKING FEATURES: BIKE TO CARRIER (LOCKS SOLD SEPARATELY) /

DISPOSITIFS DE VERROUILLAGE: VÉLO SUR PORTE-VÉLO (VERROUS VENDUS SÉPARÉMENT) /

DISPOSITIVOS DE CIERRE: CIERRE DE LA BICICLETA AL PORTABICICLETAS (LAS CERRADURAS SE VENDEN POR SEPARADO)



- **Insert change key into lock cylinder.**

Insérez la clé de recharge dans le barillet.

Introduzca la llave de instalación en el cilindro de cerradura.

- **Remove change key, insert key to lock and unlock.**

Retirez la clé de recharge, insérez la clé pour verrouiller et déverrouiller.

Saque la llave de instalación, introduzca la llave en la cerradura y ábrala.

- **Insert lock plug on opposite side of grip, into the lock cylinder.**

Insérez le capuchon de verrou sur le côté opposé de la poignée dans le barillet.

*Introduzca el tapón de cierre en el lado opuesto del agarre, dentro del cilindro de cerradura.***WARNING: Ensure ratchet arm is fully engaged to bicycle wheel before locking.**

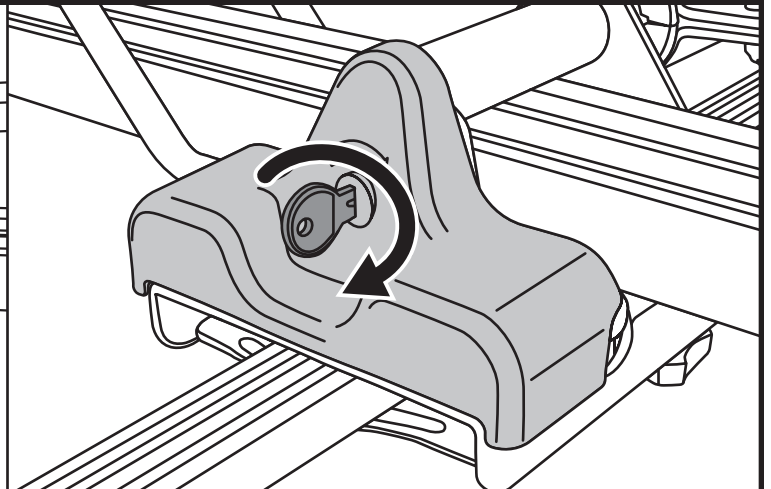
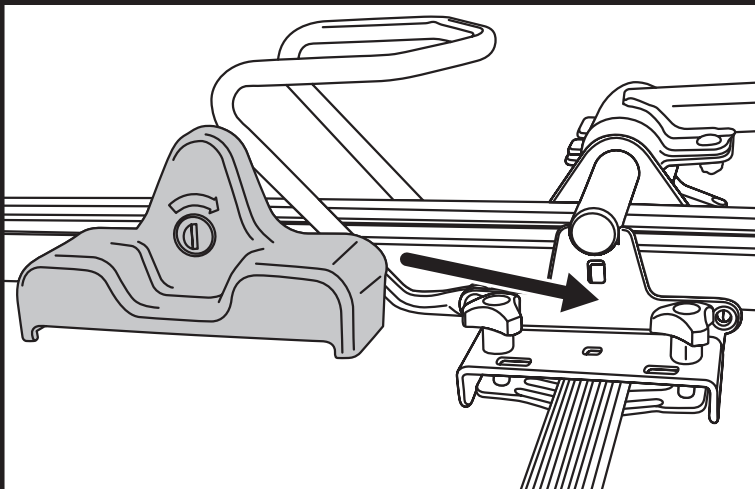
AVERTISSEMENT: Assurez-vous que le bras à cliquet est entièrement engagé sur la roue du vélo avant de le verrouiller.

ADVERTENCIA: Asegúrese de que el brazo de trinquete esté totalmente enganchado en la rueda de la bicicleta antes de cerrarla.

LOCKING FEATURE: CARRIER TO VEHICLE (LOCKS SOLD SEPARATELY) /

DISPOSITIF DE VERROUILLAGE: PORTE-VÉLO SUR VÉHICULE (VERROUS VENDUS SÉPARÉMENT) /

DISPOSITIVO DE CIERRE: CIERRE DEL PORTABICICLETAS AL VEHÍCULO (LAS CERRADURAS SE VENDEN POR SEPARADO)



- **Follow Lock core installation procedure above for lock cover.**

Suivez la procédure d'installation de la serrure ci-dessus pour le couvercle de visserie.

Siga los procedimientos de instalación de los cilindros de cerradura arriba para la tapa de las piezas de montaje.

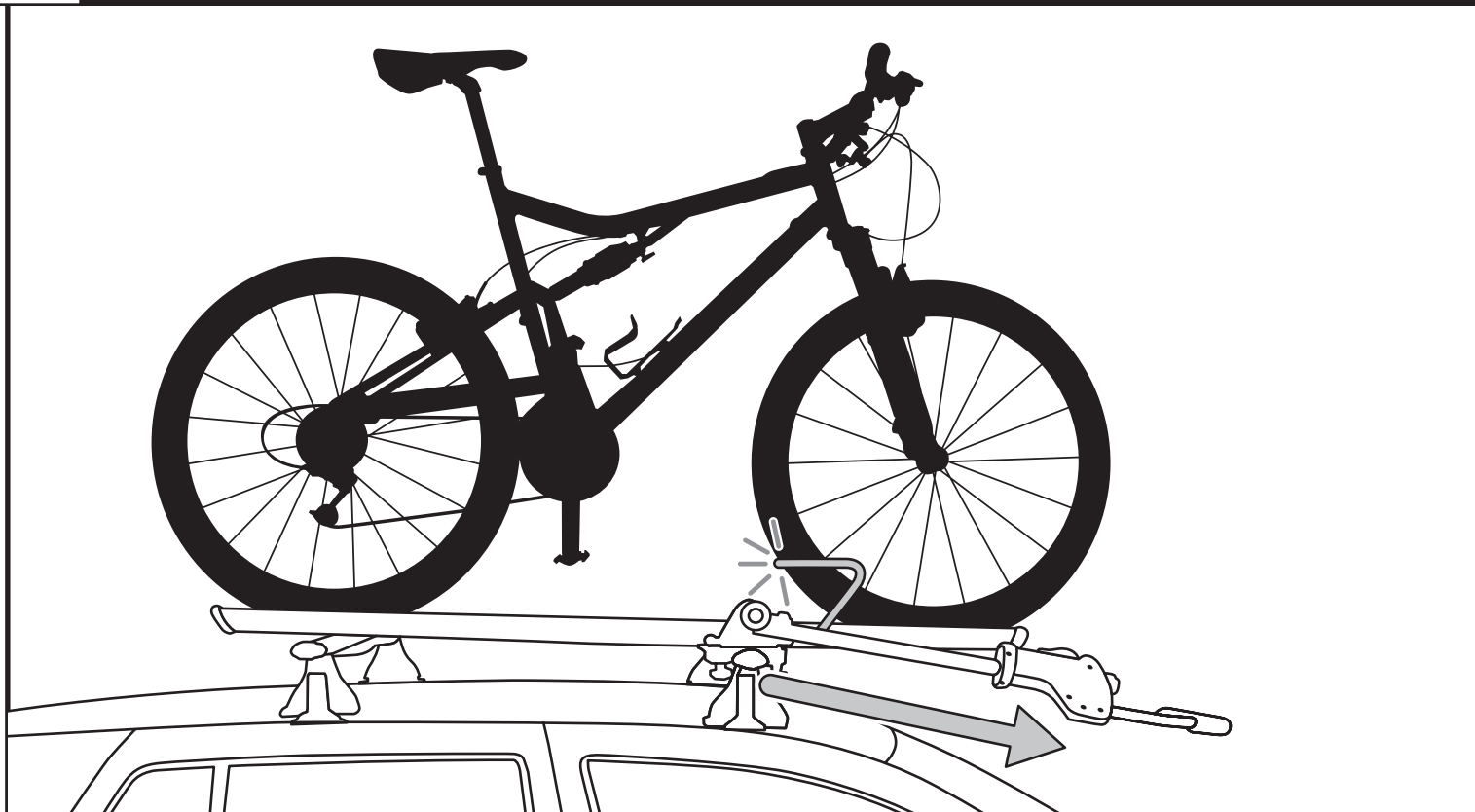
- **Snap cover onto base plate. Turn key to lock.**

Emboîtez le couvercle sur le support. Tournez la clé pour verrouiller.

*Acople la tapa al soporte.***NOTE: To secure cover with out lock core, use lock plug (8536395)**

REMARQUE: Pour fixer le couvercle sans serrure, utilisez le bouchon (8536395)

NOTA: Para fijar la tapa sin el cilindro de la cerradura, use el tapón de cierre (8536395)



- **Position Ratcheting Arm in forward position.**

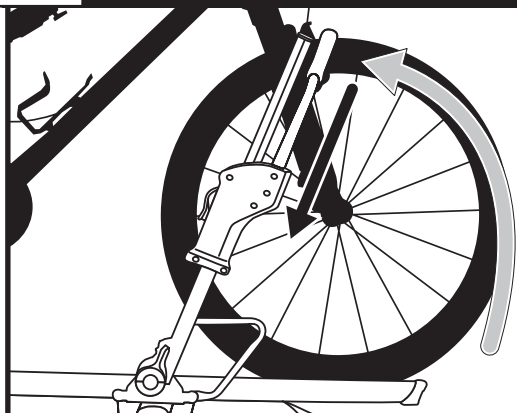
Positionnez le bras à cliquet en position avant.
Coloque el brazo de trinquete hacia delante.

- **Press gray trigger on grip and hook assembly and slide to fully extended position.**

Appuyez sur le déclencheur gris sur la poignée, crochetez l'ensemble et faites glisser jusqu'en position entièrement déployée.
Oprima el gatillo gris en el agarre y el ensamblaje del gancho y deslícelos hasta que estén completamente extendidos.

- **Place bike in wheel tray with front wheel in contact with wheel loop.**

Placez le vélo dans le rail, la roue avant étant en contact avec la butée.
Coloque la bicicleta en el riel para ruedas con la rueda delantera en contacto con el tope para ruedas.



- **While holding the bike with one hand rotate the support arm, until it sits within 1" of the bicycle brake or fork crown.**

Tout en tenant le vélo d'une main, faites tourner le bras de support jusqu'à ce qu'il soit à 2,5 cm du frein du vélo ou de la tête de fourche.

Mientras sostiene la bicicleta con una mano gire el brazo de apoyo hasta que esté asentado a 2.5 cm (1 pulg.) del freno o la corona de la horquilla de la bicicleta.

- **Ratchet the arm tightly against the wheel. You should hear a minimum of 2 clicks past initial contact with the tire.**

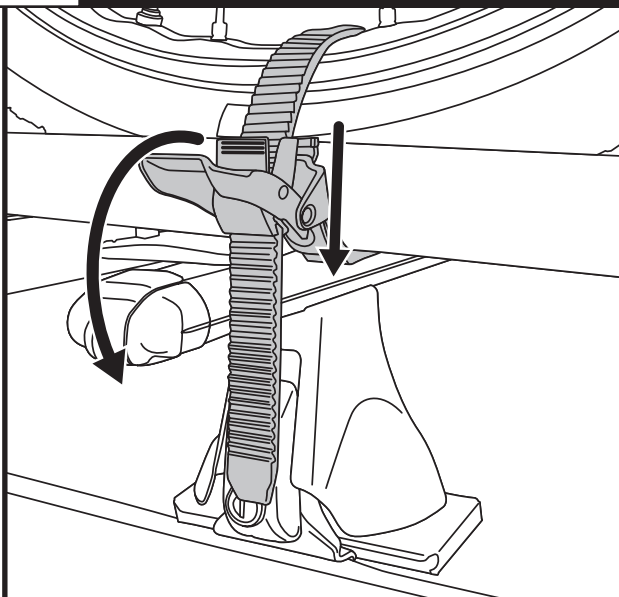
Rapprochez fermement le bras contre la roue avec le cliquet. Vous devez entendre un minimum de 2 clics après le premier contact avec le pneu.

Enganche el brazo bien apretado contra la rueda. Debe oír como mínimo dos "clics" después del contacto inicial con el neumático.

WARNING: The support arm V-notch must be firmly seated against the tire and brake or fork. Failure to do so may result in bike instability. Always shake your bike to ensure the hook is fully seated.

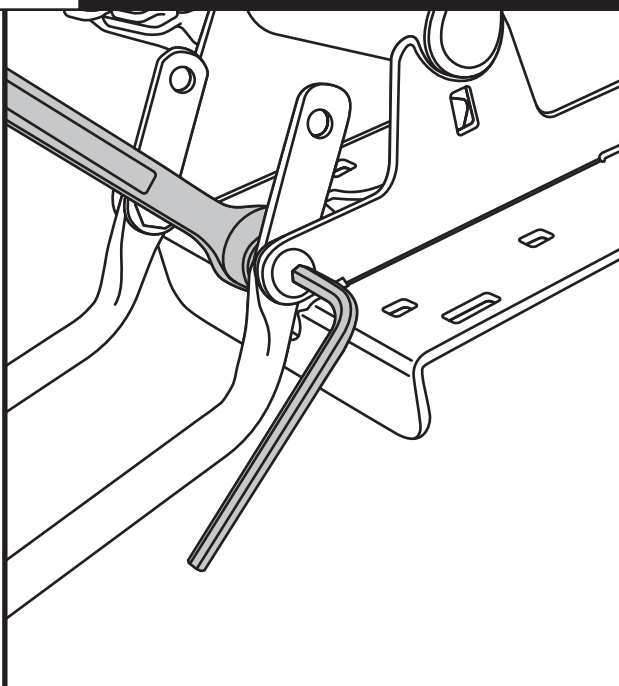
AVERTISSEMENT: L'encoche en V du bras de support doit être contre le pneu et le frein ou la fourche. Si elle ne l'est pas, le vélo peut être instable. Secouez toujours votre vélo pour vous assurer que le crochet est bien en place.

ADVERTENCIA: La muesca en V del brazo de apoyo debe estar asentada firmemente contra el neumático y el freno o la horquilla. Si no se asienta bien, la bicicleta no estará fijada de forma estable. Trate siempre de mover la bicicleta para asegurarse de que el gancho esté completamente asentado.

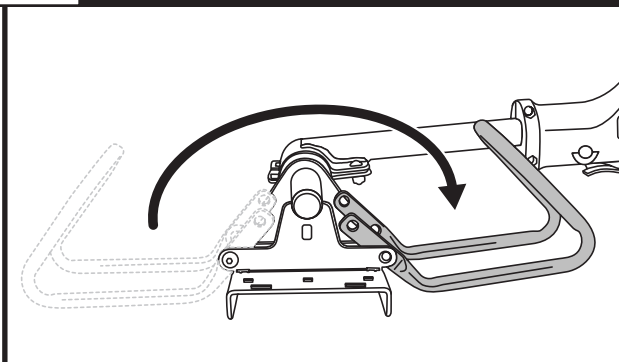
12**LOADING BIKE / CHARGEMENT DU VÉLO / PARA CARGAR LA BICICLETA**

- **Feed the strap through the ratcheting cam.**
Faites passer la sangle dans la came à cliquet.
Haga pasar la correa a través de la leva de trinqueteo.
- **Close the cam handle.**
Fermez la poignée de la came.
Cierre el asa de la leva.

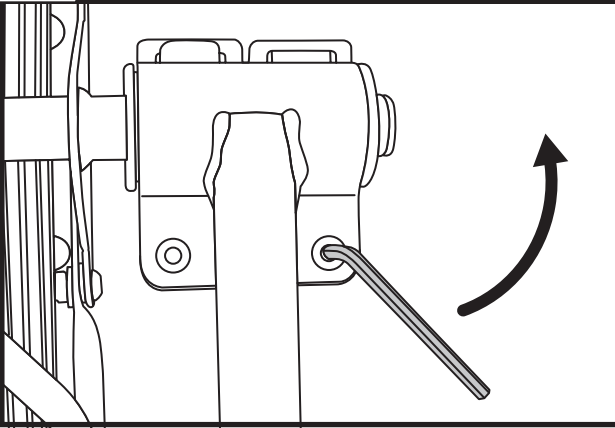
NOTE: Cam strap should be tight against the rim of the bicycle.
REMARQUE: La sangle de la came doit être serrée contre la jante du vélo.
NOTA: La correa de la leva debe estar apretada contra la llanta de la bicicleta.

13**DRIVERSIDE INSTALLATION / INSTALLATION SUR LE CÔTÉ DU CONDUCTEUR / INSTALACIÓN EN EL LADO DEL CONDUCTOR**

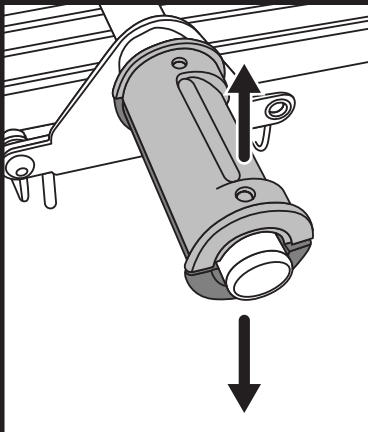
- **Follow step 1 for Installation.**
Effectuez l'étape 1 de l'installation.
Siga el paso 1 para la instalación.
- **Remove wheel loop using 13mm wrench and 5mm hex wrench.**
Retirez la butée de roue à l'aide d'une clé de 13 mm et d'une clé hexagonale de 5 mm.
Saque el tope de la rueda usando una llave de 13 mm y una llave hexagonal de 5 mm.

14**DRIVERSIDE INSTALLATION / INSTALLATION SUR LE CÔTÉ DU CONDUCTEUR / INSTALACIÓN EN EL LADO DEL CONDUCTOR**

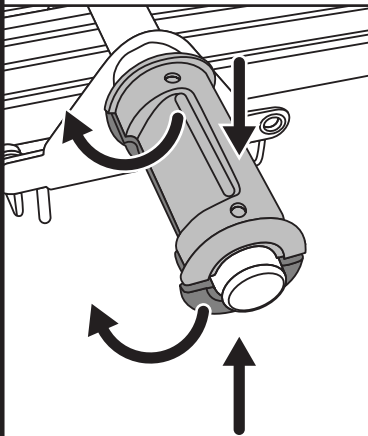
- **Position wheel loop on opposite side of base plate.**
Positionnez la butée de roue sur le côté opposé du support.
Coloque el tope de la rueda en el lado opuesto del soporte.
- **Install bolts, washers and lock nut and tighten firmly.**
Installez les vis, les rondelles et le contre-écrou et serrez fermement.
Instale los pernos, las arandelas y la contratuerca y apriételos firmemente.

15**DRIVERSIDE INSTALLATION / INSTALLATION SUR LE CÔTÉ DU CONDUCTEUR / INSTALACIÓN EN EL LADO DEL CONDUCTOR**

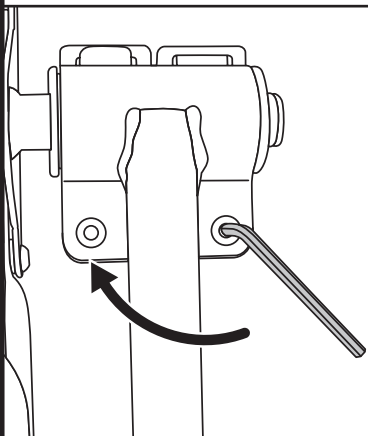
- **Loosen bolts on support arm pivot using 5mm hex wrench.**
Desserrez les vis sur le pivot du bras du support à l'aide de la clé hexagonale de 5 mm.
Afloje los pernos en el pivote del brazo de apoyo usando una llave de 5 mm.
- **Remove support arm and bracket from pivot tube..**
Retirez le bras du support et le support du tube de pivot.
Saque el brazo de apoyo y el soporte del tubo de pivote.

16**DRIVERSIDE INSTALLATION /
INSTALLATION SUR LE CÔTÉ DU CONDUCTEUR /
INSTALACIÓN EN EL LADO DEL CONDUCTOR**

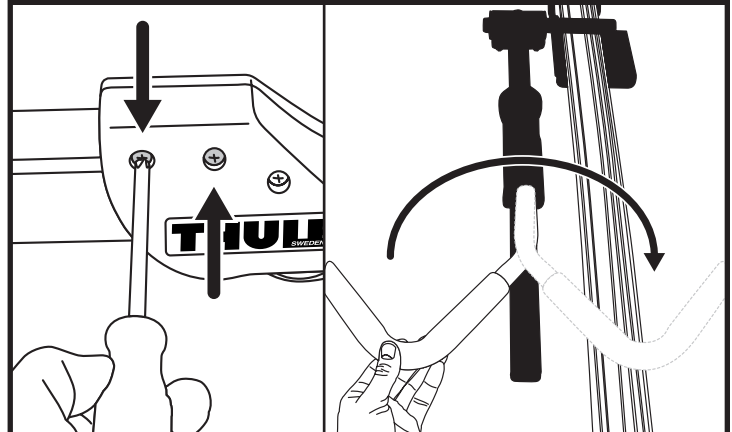
- **Remove bearing halves from pivot tube.**
Retirez les demi-cojinetes du tube de pivot.
Saque los semi-cojinetes del tubo de pivote.



- **Rotate both bearing halves on pivot tube.**
Faites tourner les deux demi-cojinetes sur le tube de pivot.
Gire ambos semi-cojinetes en el tubo de pivote.



- **Re-install support arm, bracket and fasteners with trigger on grip handle facing down.**
Réinstallez le bras de support, le support et les fixations avec le déclencheur sur la poignée vers le bas.
Vuelva a instalar el brazo de apoyo, el soporte y las fijaciones con el gatillo del agarre orientado hacia abajo.

17**DRIVERSIDE INSTALLATION /
INSTALLATION SUR LE CÔTÉ DU CONDUCTEUR /
INSTALACIÓN EN EL LADO DEL CONDUCTOR**

- **Loosen and remove both screws on hook-grip assembly.**
Desserrez les deux vis sur la poignée du crochet.
Afloje ambos tornillos en el ensamblaje de gancho y agarre.
- **Rotate hook 180°**
Faites tourner le crochet de 180°
Gire el gancho 180°
- **Re-install screws and nuts and tighten firmly.**
Réinstallez les vis et les écrous et serrez fermement.
Vuelva a instalar los tornillos y las tuercas, y apriételes firmemente.
- **Repeat steps 3-7 of Installation for completion.**
Répétez les étapes 3 à 7 de l'installation pour terminer.
Repita los pasos 3 a 7 de la instalación para finalizar.

NOTE Lock core in grip handle can be reversed using change key.

REMARQUE: La serrure dans la poignée peut être inversée à l'aide de la clé de rechange.

NOTA: El cilindro de la cerradura en el asa del agarre puede invertirse usando una llave de instalación.

THULE RACK GUIDELINES

When using Thule Car Racks and accessories, the user must understand the precautions. The points listed below will assist you in using the rack system and will encourage safety.

Please review the instructions and warranty carefully. Assembly and installation are the end user's responsibility and beyond Thule's control. Therefore, Thule exclusively limits its warranty to the repair or replacement of a defective Thule product for up to five years from retail purchase. Damage to your vehicle, cargo, or to any person or property is excluded.

- Make sure all knobs, bolts, screws, straps, and locks are firmly attached, tightened and locked before every trip. Knobs, bolts, screws, straps, and locks must be periodically inspected for signs of wear, corrosion, and fatigue. Check your load at stops during the trip to insure continued fastening security.
- Remove your Thule rack and accessories when they are not in use and before entering automatic car washes.
- For safety to your vehicle and rack system, obey all posted speed limits and traffic cautions. Adapt your speed to the conditions of the road and the load being carried.
- Do not use Thule Car Racks and accessories for purposes other than those for which they were designed. Do not exceed their carrying capacity. Failure to follow these guidelines or the product's instructions will void the warranty.
- Consult with your Thule dealer if you have any questions regarding the operations and limits of Thule products. Review all instructions and warranty information carefully.

DIRECTIVES POUR SUPPORT THULE

Lorsque vous utilisez les supports Thule pour voitures et leurs accessoires, vous devez observer les précautions suivantes. Elles vous permettront d'utiliser le support en toute sécurité.

Veillez lire attentivement les instructions et la garantie. L'utilisateur final est responsable du montage et de l'installation qui ne sont pas du ressort de Thule. Cette dernière limite donc exclusivement sa garantie à la réparation ou au remplacement de ses produits défectueux pendant une période allant jusqu'à cinq ans à compter de la date d'achat. Ladite garantie exclut tout dégât éventuel subi par votre véhicule ou votre chargement, ainsi que tout dommage corporel ou matériel.

- Avant de prendre la route, assurez-vous que les molettes, les boulons et les vis sont bien serrés, les sangles bien attachées et les dispositifs de verrouillage fermés à clés. Examinez régulièrement ces éléments afin de déceler tout signe d'usure, de corrosion ou de fatigue. Vérifiez votre chargement à tous les arrêts pendant votre voyage afin de vous assurer qu'il est bien attaché.
- Retirez votre support Thule et ses accessoires lorsque vous ne les utilisez pas et avant de passer au lave-auto.
- Pour la sécurité de votre véhicule et de votre support, respectez les limites de vitesse et les panneaux de signalisation routière. Adaptez votre vitesse en fonction de l'état de la route et de la charge transportée.
- N'utilisez pas les supports Thule ni leurs accessoires à d'autres fins que celles pour lesquelles ils ont été conçus. Ne dépassez pas leur capacité de charge maximale. La garantie sera nulle et non avenue en cas de non respect de ces consignes et des instructions spécifiques au produit.
- Consultez votre revendeur Thule pour toute question sur le fonctionnement et les limites des produits Thule. Lisez attentivement toutes les instructions et les informations de la garantie.

DIRECTRICES PARA LAS PARRILLAS THULE

Cuando use parrillas para autos de Thule y sus accesorios, debe entender las precauciones. Los puntos subsiguientes le ayudarán a usarlos sistemas de parrillas y fomentarán su seguridad.

Por favor revise las instrucciones de uso y la garantía cuidadosamente. El montaje e instalación de nuestro producto son responsabilidad del usuario final y están fuera del control de Thule. Por lo tanto, Thule limita exclusivamente su garantía a la reparación o reemplazo de productos defectuosos de Thule hasta 5 años a partir de la fecha de compra. Se excluyen los daños a su vehículo, carga, o a cualquier propiedad o persona.

- Asegúrese que todas las perillas, pernos, tornillos, correas, y seguros estén firmemente sujetos, apretados y enganchados antes de cada viaje. Perillas, pernos, tornillos, correas y seguros deben ser inspeccionados periódicamente por señales de deterioro, corrosión y fatiga. Examine la carga durante su viaje para asegurar un seguro y continuo enganche.
- Quite la parrilla Thule y sus accesorios cuando no estén siendo usados, y antes de entrar un lava-autos automático.
- Para añadir seguridad a su vehículo y a su sistema de parrillas, obedezca todas las señales de velocidad y precauciones de tránsito. Ajuste su velocidad a las condiciones de la carretera y la carga que lleve.
- No use las parrillas de Thule y los accesorios por propósitos por los que no fueron diseñados. No sobrepase la capacidad de transporte del auto. La garantía será cancelada si los puntos o instrucciones mencionados no son seguidos.
- Si tiene preguntas en respecto al uso y las limitaciones de los productos Thule, consulte con su vendedor de Thule cercano. Por favor revise todas las instrucciones e información de la garantía cuidadosamente.

THULE[®]

SWEDEN

THULE INC., 42 SILVERMINE RD.
SEYMOUR, CT 06483
www.thule.com

THULE INC., 42 SILVERMINE RD.
SEYMOUR, CT 06483
www.thule.com

THULE INC., 42 SILVERMINE RD.
SEYMOUR, CT 06483
www.thule.com

THULE CAR RACK SYSTEMS LIMITED LIFETIME WARRANTY [EFFECTIVE JANUARY 1, 2006]

Register online at www.thuleracks.com/register

THULE will warranty all THULE brand car rack systems and its accessories manufactured by THULE during the time that an original retail purchaser owns the product. This warranty terminates if a purchaser transfers the product to any other person.

Subject to the limitations and exclusions described in this warranty, THULE will remedy defects in materials or workmanship by repairing or replacing, at its option, a defective product without charge for parts or labor. In addition, THULE may elect, at its option, not to repair or replace a defective product but rather issue to a purchaser a refund equal to the purchase price paid for the product or a credit to be used toward the purchase of a new THULE load carrier system.

No warranty is given for defects caused by normal wear and tear, cosmetic rust, scratches, accidents, unlawful vehicle operation, or modification of, or any types of repair of, a load carrier system other than those authorized by THULE.

No warranty is given for defects resulting from conditions beyond THULE's control including, but not limited to, misuse, overloading, or failure to assemble, mount or use the product in accordance with THULE's written instructions or guidelines included with the product or made available to the purchaser.

No warranty is given for Thule products purchased outside of the United States, Canada and Mexico.

In the event that a product is defective, the purchaser should contact the THULE dealer from whom it purchased the product or an Authorized Thule Service Center. If the dealer or Authorized Thule Service Center is not able to correct the defect, the purchaser should contact THULE in writing or by phone at:

THULE 42 Silvermine Road Seymour, Connecticut 06483 Attn: Customer Service 203 881-9600

In the event that a product needs to be returned to THULE, a THULE technician at the address or telephone number listed above will provide the purchaser with the appropriate mailing address and any additional instructions. Please note that the purchaser will be responsible for the cost of mailing the product to THULE and that proof of purchase in the form of an original purchase invoice or receipt and a detailed description of the defect must be included in the mailing.

**DISCLAIMER OF LIABILITY
REPAIR OR REPLACEMENT OF A DEFECTIVE PRODUCT OR THE ISSUANCE OF A REFUND OR CREDIT (AS DETERMINED BY THULE) IS A PURCHASER'S EXCLUSIVE REMEDY UNDER THIS WARRANTY. DAMAGE TO A PURCHASER'S VEHICLE, CARGO AND/OR TO ANY OTHER PERSON OR PROPERTY IS EXCLUDED.**

THIS WARRANTY IS EXPRESSLY MADE IN LIEU OF ANY AND ALL OTHER WARRANTIES, EXPRESS OR IMPLIED, INCLUDING THE WARRANTIES OF MERCHANTABILITY AND FITNESS FOR A PARTICULAR PURPOSE.

THULE'S SOLE LIABILITY TO ANY PURCHASER IS LIMITED TO THE REMEDY SET FORTH ABOVE. IN NO EVENT WILL THULE BE LIABLE FOR ANY LOST PROFITS, LOST SALES, OR FOR ANY CONSEQUENTIAL, DIRECT, INDIRECT, INCIDENTAL, SPECIAL, EXEMPLARY, OR PUNITIVE DAMAGES OR FOR ANY OTHER DAMAGES OF ANY KIND OR NATURE.

SOME STATES DO NOT ALLOW THE EXCLUSION OR LIMITATION OF INCIDENTAL OR CONSEQUENTIAL DAMAGES, SO THE ABOVE LIMITATIONS MAY NOT BE APPLICABLE.

THIS WARRANTY GIVES YOU SPECIFIC LEGAL RIGHTS, AND YOU MAY ALSO HAVE OTHER RIGHTS WHICH VARY FROM STATE TO STATE.

THULE garantit tous les systèmes de support de la marque THULE pour voitures et ses accessoires fabriqués par THULE tant que le premier acheteur au détail détient le produit. Cette garantie prend fin si un acheteur transfère le produit à une personne.

Selon les limites et les exclusions décrites dans cette garantie, THULE remédiera aux défauts de matériaux ou de main-d'œuvre en réparant ou en remplaçant, à sa discrétion, un produit défectueux sans frais de pièces ou de main d'œuvre. De plus, THULE peut décider, à sa discrétion, de ne pas réparer ou remplacer un produit défectueux mais d'émettre un remboursement de l'acheteur égal au prix payé pour le produit, ou un crédit à utiliser pour l'achat d'un système de support de charge THULE neuf.

Aucune garantie n'est émise pour les défauts causés par une usure normale, pour la rouille esthétique, pour les rayures, pour l'utilisation inadéquate du véhicule, pour toute modification de celui-ci, pour tout type de réparation, pour un système de support de charge autre que ceux autorisés par THULE.

Aucune garantie n'est émise pour les défauts résultant de conditions hors du contrôle de THULE, notamment une mauvaise utilisation, une surcharge ou un assemblage ou montage non conformes aux instructions écrites ou directives de THULE incluses avec le produit ou mises à disposition de l'acheteur.

Aucune garantie n'est émise pour les produits Thule achetés hors des États-Unis, du Canada ou du Mexique.

Si un produit est défectueux, l'acheteur doit contacter le revendeur THULE auquel il a acheté le produit ou un centre de service Thule autorisé. Si le revendeur ou le centre de services Thule autorisé n'est pas en mesure de corriger le défaut, l'acheteur doit contacter THULE par écrit ou au téléphone à :

THULE 42 Silvermine Road Seymour, Connecticut 06483
Attn: Customer Service 203 881-9600

Dans l'éventualité où un produit doit être renvoyé à THULE, un technicien THULE à l'adresse ou au numéro de téléphone indiqué ci-dessus fournira à l'acheteur l'adresse d'envoi appropriée et des instructions supplémentaires. Veuillez noter que l'acheteur sera responsable des frais d'envoi du produit à THULE et qu'une preuve d'achat sous la forme de l'original d'une facture ou d'un reçu d'achat et une description détaillée du défaut doivent être inclus dans l'envoi.

DÉNI DE RESPONSABILITÉ

LA REPARATION OU LE REMPLACEMENT D'UN PRODUIT DEFECTUEUX OU L'EMISSION D'UN REMBOURSEMENT OU D'UN CREDIT (SELON LE CHOIX DE THULE) CONSTITUE LE RECOURS EXCLUSIF DE L'ACHETEUR SOUS CETTE GARANTIE. LES DEGATS AU VEHICULE DE L'ACHETEUR, AU CHARGEMENT OU/ET A TOUTE AUTRE PERSONNE OU BIEN SONT EXCLUS.

CETTE GARANTIE REMPLACE EXPRESSÉMENT TOUTES LES AUTRES GARANTIES EXPRESSES OU IMPLICITES Y COMPRIS TOUTE GARANTIE DE QUALITÉ MARCHANDE ET DE CONFORMITÉ À UN USAGE PARTICULIER.

LA SEULE RESPONSABILITÉ DE THULE ENVERS TOUT ACHETEUR EST LIMITÉE AU RECOURS DÉFINI CI-DESSUS. EN AUCUN CAS THULE NE PEUT ÊTRE TENU RESPONSABLE DES PERTES DE REVENUS, DE PERTES DE VENTES, DES DOMMAGES DIRECTS OU INDIRECTS, ACCESSOIRES, PARTICULIERS, SPÉCIAUX, INTÉRÊTS MAJORÉS OU PUNITIFS OU DE TOUT AUTRE DOMMAGE DE TOUT TYPE OU NATURE.

CERTAINS ÉTATS OU PROVINCES N'AUTORISENT PAS L'EXCLUSION OU LA LIMITATION DES DOMMAGES ACCESSOIRES OU INDIRECTS, LES LIMITATIONS DÉCRITES CI-DESSUS PEUVENT DONC NE PAS ÊTRE APPLICABLES.

CETTE GARANTIE VOUS DONNE DES DROITS SPÉCIFIQUES QUI PEUVENT VARIER D'UN ÉTAT OU PROVINCE À L'AUTRE.

THULE garantizará todos los sistemas portacargas de la marca THULE y sus accesorios fabricados por THULE mientras el comprador original esté en posesión del producto. Esta garantía finaliza si un comprador transfirió el producto a cualquier otra persona.

Según las limitaciones y exclusiones que se describen en esta garantía, THULE remediará cualquier defecto en los materiales o la mano de obra reparando o reemplazando, a discreción propia, cualquier producto defectuoso sin cobrarle al propietario por las piezas o la mano de obra. Además, THULE puede optar, a discreción propia, a no reparar o reemplazar un producto defectuoso y en su lugar devolver al comprador el dinero del precio que pagó por el producto o dotarle un crédito que puede usarse para comprar un nuevo sistema portacargas THULE.

No se otorga garantía alguna por los defectos causados por el uso y desgaste normales, la corrosión cosmética, las ralladuras, los accidentes o la conducción ilegal del vehículo, o cualquier modificación o reparación del sistema portacargas sin incluir aquellas modificaciones o reparaciones autorizadas por THULE.

No se otorga garantía alguna por los defectos que resulten de condiciones más allá del control de THULE que incluyen, pero no se limitan a, el uso indebido, la sobrecarga, la instalación, montaje o usos incorrectos del producto según las instrucciones o las directrices escritas de THULE adjuntas con el producto o que estén a disposición del comprador.

No se otorga garantía alguna por los productos Thule que se compran fuera de los Estados Unidos, Canadá o México.

En el caso de que un producto sea defectuoso, el comprador deberá contactar al concesionario THULE donde compró el producto o a un Centro de Servicio Thule Autorizado. Si el concesionario o el Centro de Servicio Thule Autorizado no puede corregir el defecto, el comprador deberá contactar a THULE por escrito o llamando a:

THULE 42 Silvermine Road Seymour, Connecticut 06483 Attn: Customer Service 203 881-9600

En el caso de que el producto deba devolverse a THULE, un técnico de THULE en la dirección o número de teléfono indicados anteriormente le proporcionará una dirección postal donde enviarlo así como instrucciones adicionales. Por favor observe que el comprador será responsable de abonar el costo de enviar el producto THULE y que debe adjuntar una prueba de compra como una factura o un recibo original así como una descripción detallada del defecto.

**DESCARGO DE RESPONSABILIDAD
BAJO ESTA GARANTÍA, LA ÚNICA SOLUCIÓN PARA EL COMPRADOR ES EL REEMPLAZO DEL PRODUCTO DEFECTUOSO, LA DEVOLUCIÓN DEL DINERO O DOTACIÓN DE CRÉDITO (SEGÚN LO DETERMINE THULE). SE EXCLUYEN LOS DAÑOS AL VEHÍCULO DEL COMPRADOR, A LA CARGA O A CUALQUIER OTRA PERSONA O PROPIEDAD.**

ESTA GARANTÍA SE HACE DE FORMA EXPRESA EN VEZ DE CUALQUIER OTRA GARANTÍA, IMPLÍCITA O EXPLÍCITA, INCLUSO LAS GARANTÍAS DE COMERCIABILIDAD Y ADECUACIÓN PARA PROPOSITOS CONCRETOS.

LA ÚNICA RESPONSABILIDAD DE THULE HACIA EL COMPRADOR SE LIMITA A LA SOLUCIÓN ESTABLECIDA ANTERIORMENTE. EN NINGÚN CASO SERÁ THULE RESPONSABLE DE NINGÚN BENEFICIO PERDIDO, VENTAS PERDIDAS O DE CUALQUIER DAÑO CONSECUENTE, DIRECTO, INDIRECTO, INCIDENTAL, ESPECIAL, EJEMPLAR O PUNITIVO DE CUALQUIER TIPO O ÍNDOLE.

ALGUNOS ESTADOS NO PERMITEN LA EXCLUSIÓN O LA LIMITACIÓN DE DAÑOS INCIDENTALES O CONSECUENTES, POR CONSIGUIENTE EN ESOS ESTADOS LAS LIMITACIONES ANTERIORES NO SON APLICABLES.

ESTA GARANTÍA LE OTORGA DERECHOS LEGALES ESPECÍFICOS Y USTED TAMBIÉN PUEDE TENER OTROS DERECHOS QUE VARIAN DE UN ESTADO A OTRO.

Register online at www.thuleracks.com/register

THULE 42 Silvermine Road Seymour, Connecticut 06483 203 881-9600