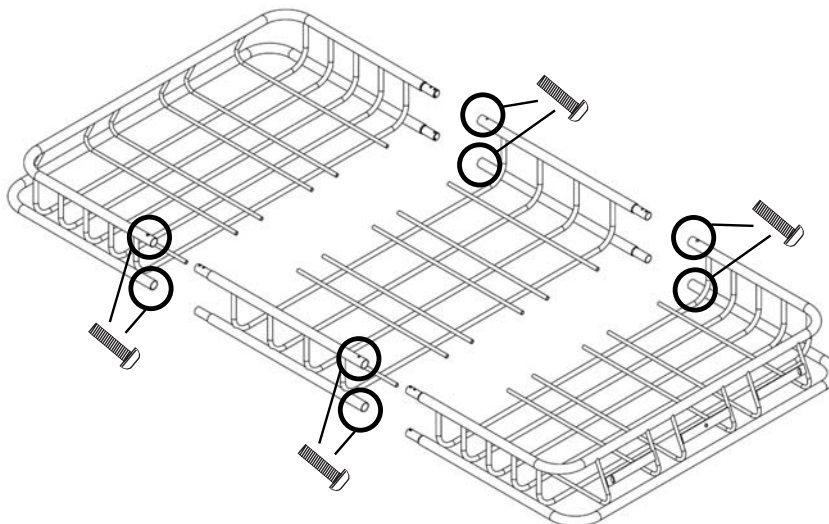
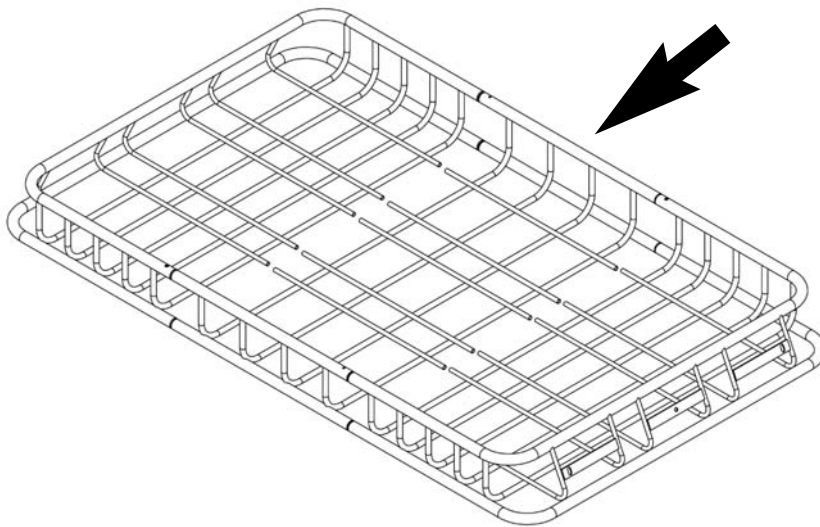
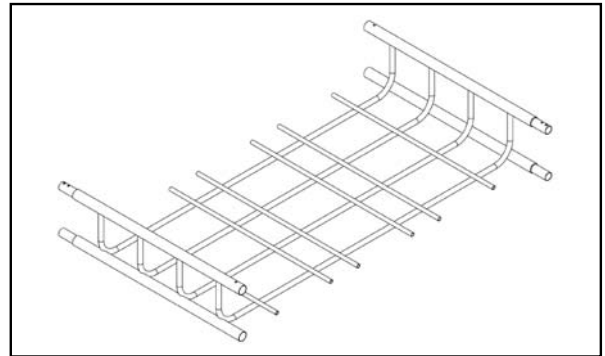


# SportRack®

## A21031

ROOF BASKET EXTENSION  
RALLONGE POUR PORTE-BAGAGES DE TOIT  
EXTENSIÓN PARA CANASTO DE TECHO



Slide the two halves together.  
Align the holes of the bottom and  
top tubes, install the screws  
on both sides.

*Faites glisser les deux moitiés,  
l'une dans l'autre.  
Assemblez les parties mâles et femelles  
de manière à aligner les trous.  
Insérez-y les vis sur les deux côtés.*

Deslice las dos mitades hasta unir las.  
Alinee los orificios de los caños  
superior e inferior y coloque los  
tornillos a ambos lados.

# SportRack®

## SportRack Accessories Inc.

700 Bernard, Granby, Qc Canada J2G 9H7

1-800-561-0716 • [www.sportrack.com](http://www.sportrack.com)

### LIMITED WARRANTY

All SportRack products carry a one-year limited warranty from the original date of purchase against defects in workmanship or materials. If warranty service is required, the SportRack product and proof of purchase must be returned shipping paid within the warranty period to the manufacturer or distributor. Repaired or replaced products will be shipped by the manufacturer or distributor.

### EXCLUSIONS

This warranty will not apply if the product has been modified, damaged or misused. Any and all applied warranties, including any implied warranty of merchantability of fitness for a particular purpose, shall not exceed in duration the term of limited warranty. In no event shall the manufacturer or the distributor be liable for incidental or consequential damages.

DRIVE SAFE. THE HANDLING CHARACTERISTICS OF YOUR VEHICLE WILL BE AFFECTED WHEN CARRYING LOADS (CORNERING, BRAKING, CROSS WINDS, ETC...)

### GARANTIE LIMITÉE

Tous les produits SPORTRACK comportent une garantie limitée d'un an, à partir de la date d'achat initial, contre les défauts de matériau et de fabrication. Si au cours de la période de garantie, le produit SPORTRACK présente une quelconque défectuosité, il doit être retourné au fabricant ou au distributeur, frais de port payés. Celui-ci se chargera de payer le port de retour de l'article peu importe qu'il soit réparé ou remplacé. Pour ce faire, vous devez joindre une lettre portant votre nom et adresse expliquant le problème, accompagnée de la preuve d'achat.

### EXCLUSIONS

Cette garantie n'est pas valide si le produit a été modifié, endommagé ou mal utilisé. Toutes les garanties implicites, y compris toute garantie implicite liée à la qualité marchande ou à l'adaptation à un usage particulier, n'excéderont pas la période de cette garantie limitée. En aucun cas, le fabricant ou le détaillant ne seront tenus responsables des dommages fortuits ou indirects.

CONDUISEZ PRUDEMMENT, LA TENUE DE ROUTE DE VOTRE VÉHICULE PEUT ÊTRE ALTÉRÉE QUAND VOUS TRANSPORTEZ UNE CHARGE (EN CAS DE VIRAGES, FREINAGE, VENTS LATÉRAUX, ETC.)

### GARANTÍA LIMITADA

Todos los productos SPORTRACK tienen una garantía limitada de un año, a partir de la fecha de compra original, que cubre cualquier defecto de fabricación o de material. Si necesita utilizar el servicio de garantía, envíe el producto Sportrack y la factura con franqueo pagado dentro del periodo de garantía al fabricante o al distribuidor. Éste se hará cargo del envío de los productos reparados o reemplazados. Adjunte una carta indicando su nombre, dirección y el defecto del producto.

### EXCLUSIONS

Esta garantía no tendrá validez cuando el producto haya sido modificado, dañado o se haya utilizado inadecuadamente. Cualquier otra garantía aplicable, incluso una garantía implícita de aptitud para la comercialización no excederá la vigencia de la garantía limitada. El fabricante y el distribuidor no serán responsables por los daños directos o indirectos.

CONDUZCA CON PRUDENCIA. CUANDO TRANSPORTA CARGAS, LAS CARACTERÍSTICAS DE MARCHA VARIARÁN (AL DOBLAR, FRENAR, EN PRESENCIA DE VIENTOS LATERALES, ETC.)