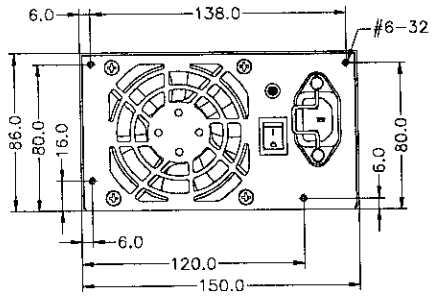
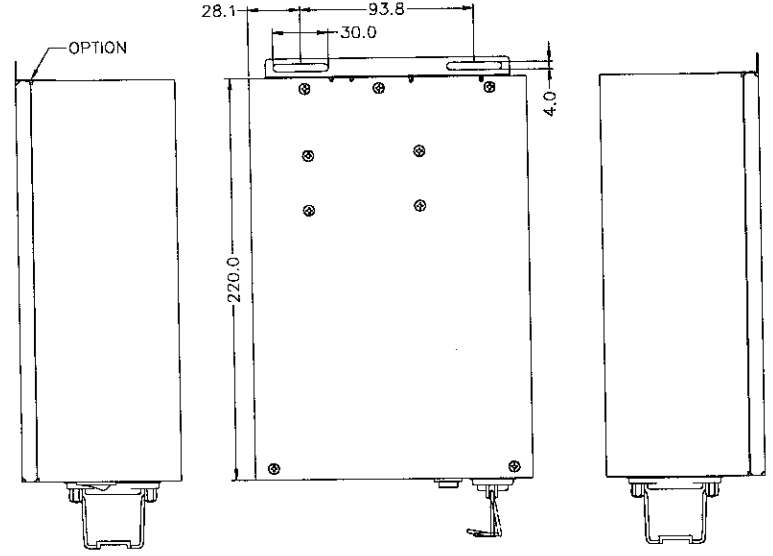
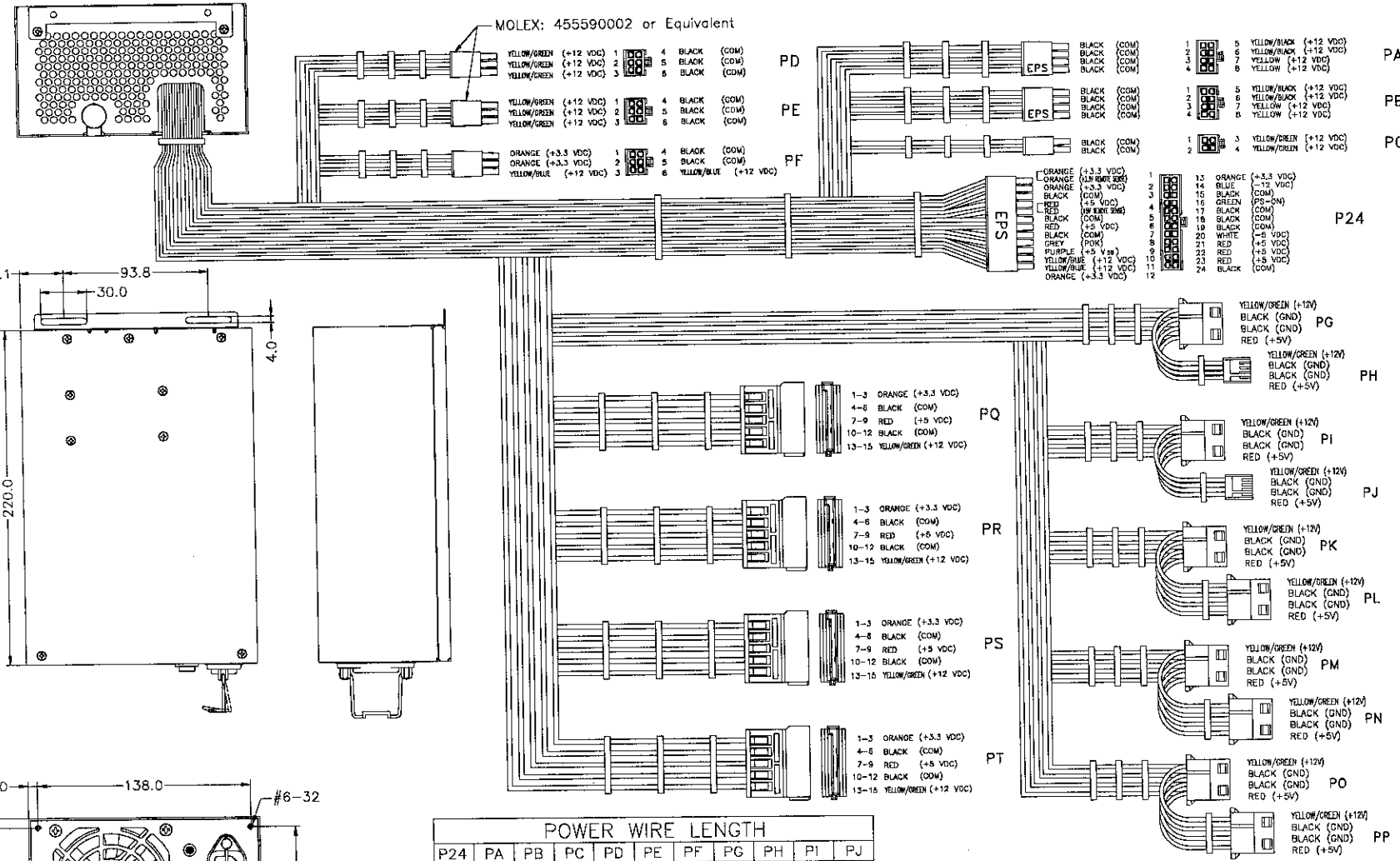
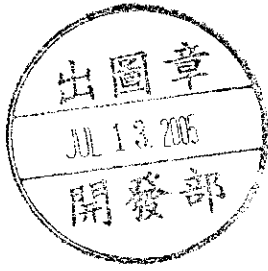


| REVISIONS | | 日期 DATE |
|-----------|----------------|-------------|
| 版次 REV. | 描述 DESCRIPTION | |
| A2 | 增加線材、支架及固定夾 | JUL-11-2005 |



| POWER WIRE LENGTH | | | | | | | | | | |
|-------------------|-----|-----|-----|-----|-----|-----|-----|-----|-----|-----|
| P24 | PA | PB | PC | PD | PE | PF | PG | PH | PI | PJ |
| 750 | 750 | 750 | 750 | 750 | 750 | 750 | 750 | 200 | 750 | 200 |
| PK | PL | PM | PN | PO | PP | PQ | PR | PS | PT | |
| 750 | 200 | 750 | 200 | 750 | 200 | 700 | 700 | 700 | 700 | |

TOLERANCES: ±20 UNIT: mm

| | | | |
|-------------------------------------|--------------------|---------------------|--------------|
| 容許公差: TOLERANCES: | 材料規格: MATERIAL: | 核准者: APPROVE BY: | 日期: DATE: |
| .XXX ±.025 .XX ±.100 .X ±.250 | | 許水欣 | JUL-11-2005 |
| 投影法: PROJECTION: | 審核者: CHECK BY: | 日期: DATE: | 日期: DATE: |
| 第三角法 | 李宇翰 | JUL-11-2005 | JUL-11-2005 |
| | 繪圖者: DRAW BY: | 日期: DATE: | 日期: DATE: |
| | 林意斌 | JUL-11-2005 | JUL-11-2005 |

EMACS 新巨企業股份有限公司
ZIPPY TECHNOLOGY CORP.
POWER DIVISION

品名: PSL-6850P
MODEL NO: PSL-6850P

料號: 200PSL0850007
PART NO: 200PSL0850007

圖號: PSL0MW59 檔號: PSL0MW59
DRAW NO: PSL0MW59 FILE NO: PSL0MW59

單位: mm 版次: A2 規格: A0 編號: OF
UNITS: mm REV. No: A2 SPEC: A0 SHEET: OF