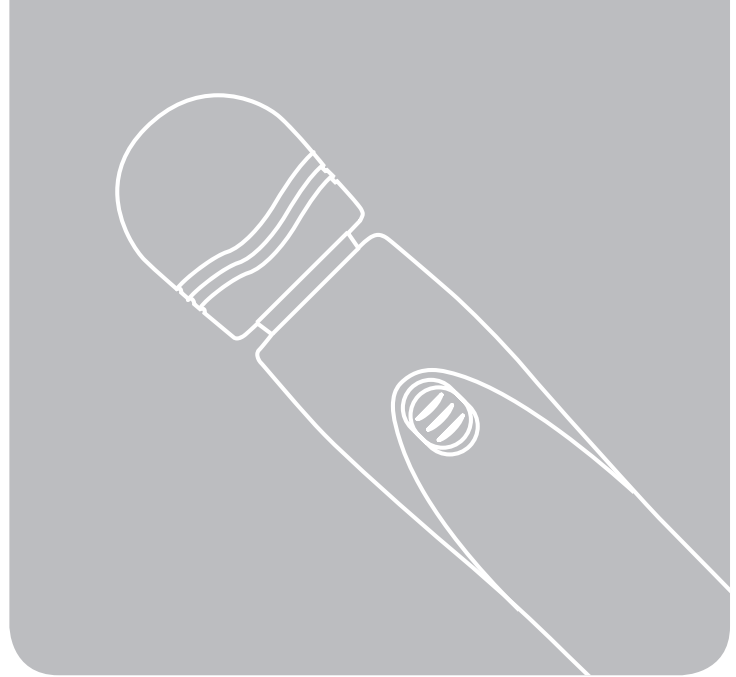


©2008 Human Touch®, LLC. Patents pending and intellectual property rights enforced.
No medical claims are warranted or implied by the use of this product.
Human Touch is a trademark of Human Touch®, LLC.
HT-1260-NA-A0



acuvibe®
portable personal massager

ht 1260
use & care manual

ENG

FRC

use & care manual
mode d'emploi et
d'entretien

ht¹²⁶⁰

acuvibe®
portable personal massager

Your Acuvibe® makes it easy to feel better whenever and wherever you'd like – its compact, cordless design makes it perfectly portable. Relax . . . invigorate . . . loosen muscles before exercise, or soothe stiffness afterward. However you use it, your Acuvibe is a perfect way to rejuvenate. Before using your Acuvibe, be sure to read this manual carefully.

keep it safe

IMPORTANT SAFETY INSTRUCTIONS

When using an electrical appliance, basic precautions should always be followed, including the following:

Read all instructions before using this appliance.

 **DANGER: To reduce the risk of electrical shock:**

- Always unplug this product from the electrical outlet immediately after using and before cleaning.
- Do not reach for this product if it has fallen into water. Unplug immediately.
- Do not use while bathing or in the shower.
- Do not place or store appliance where it can fall or be pulled into a tub or sink. Do not place into or drop into water or other liquid.

 **WARNING: To reduce the risk of burns, fire, electric shock or injury to persons:**

- Do not use on sensitive skin areas or in the presence of poor circulation.
- An appliance should never be left unattended when plugged in. Unplug from outlet when not in use, and before putting on or taking off parts.
- Do not operate under blanket or pillow. Excessive heating can occur and cause fire, electric shock, or injury to persons.

- Close supervision is necessary when this product is used by, on, or near children, invalids, or disabled persons.
- Use this product only for its intended use as described in this manual. Do not use attachments not recommended by the manufacturer.
- Never operate this product if it has a damaged cord or plug, if it is not working properly, if it has been dropped or damaged, or dropped into water. Return this product to a service center for examination and repair.
- Do not carry this appliance by supply cord or use cord as a handle.
- Always keep the power cord away from heated surfaces.
- Never operate this product with the air openings blocked. Keep the air openings free of lint, hair, and the like. Never operate on a soft surface such as a bed or couch where the air openings may be blocked.
- Never drop or insert any object into any opening.
- While using the massager, keep your hair away from the air inlets.
- Do not leave unattended on any surface while it is operating.
- Do not use outdoors.
- Do not operate where aerosol (spray) products are being used or where oxygen is being administered.
- To disconnect, turn all controls to the OFF position, then remove plug from outlet.
- Do not massage abdomen when pain is present or if you are pregnant.
- Do not massage any area of the body that is swollen, inflamed or covered with skin eruptions.
- Do not use on unexplained pain.
- Do not use this product when standing on a damp floor, or when any part of the body is in contact with plumbing or any similar ground.

- Do not use this product if noise above normal sound is heard.
- Never use while sleeping.
- Always avoid contact with the eye or eyelid.
- Never recharge unit using any charger other than the charger that came with the unit.
- Never expose batteries to excessive heat.

Safety Precautions

- Comfortable clothing is recommended while using this product.
- If you feel any abnormal discomfort during the operation of this product, turn off the power immediately and do not use the product. Consult your physician.
- When using this product after it has been in storage, check to see that the product is operating properly prior to use.

SAVE THESE INSTRUCTIONS

Do not attempt to repair this product yourself.

This product is designed for personal in-home use. Commercial use will void warranty.



Contains NiCd (Nickel-Cadmium) battery, must recycle or dispose of properly. Never discard any appliance containing batteries in the trash, as they are environmentally toxic when disposed of in landfills. Please contact your local recycling center for proper disposal information.

Care and Maintenance

If your massager becomes soiled, unplug the unit and wipe it clean with a cloth dampened with a non-abrasive cleanser. Do not use thinner, benzene or any other solvents. The product is specially designed and constructed to be maintenance free. No periodic lubrication or servicing is required. Your product should only be serviced by an authorized service center. Care should be taken not to overload the unit.

STORAGE:

Your product has been carefully designed to give you many years of trouble-free service. Always unplug the unit when not in use. Additionally, if not in use for a long period of time, we recommend that the power cord be coiled and that the unit be placed in an environment free of dust and moisture. Do not store near heat or open flame. Do not leave this product exposed to direct sunlight for long periods of time. This may cause fading or damage.

get ready



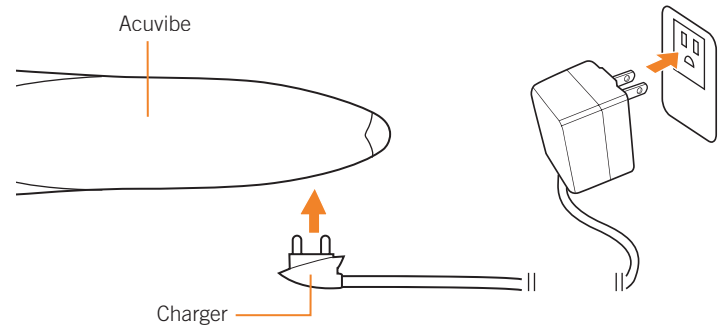
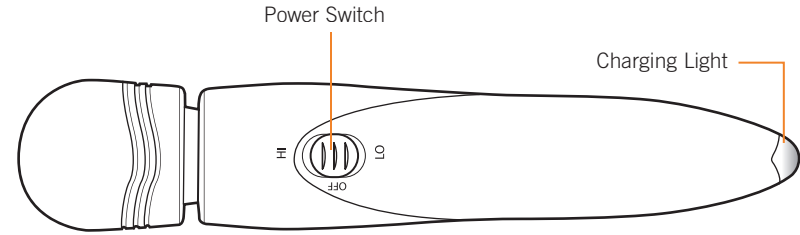
IMPORTANT: Charge your Acuvibe for eight hours before using it the first time.

1. Make sure the power switch is set to OFF.
2. Connect the charger cord to the charging jack at the end of the Acuvibe, then plug the charger into a wall outlet. The charging LED lights, indicating that the Acuvibe is charging.

NOTE: The total run time is dependent upon the charge level, temperature (lower temperatures result in shorter run times) and the amount of pressure applied during the massage.



IMPORTANT: Completely drain the battery and re-charge it for 16 hours once each month.



take control


1. Disconnect the charger from your Acuvibe then turn the power switch to LO or HI.

NOTE: *The massager will not work while plugged into the charger.*

2. Use the soft, spring-mounted "flex-node" massage head to soothe muscle stiffness away. For extra massage benefit, gently stretch the muscle as you are massaging it.

CAUTION: It's best to use the massager on bare skin. Do not massage any single area for more than 15 minutes. Do not massage the upper neck area, near the base of the skull.

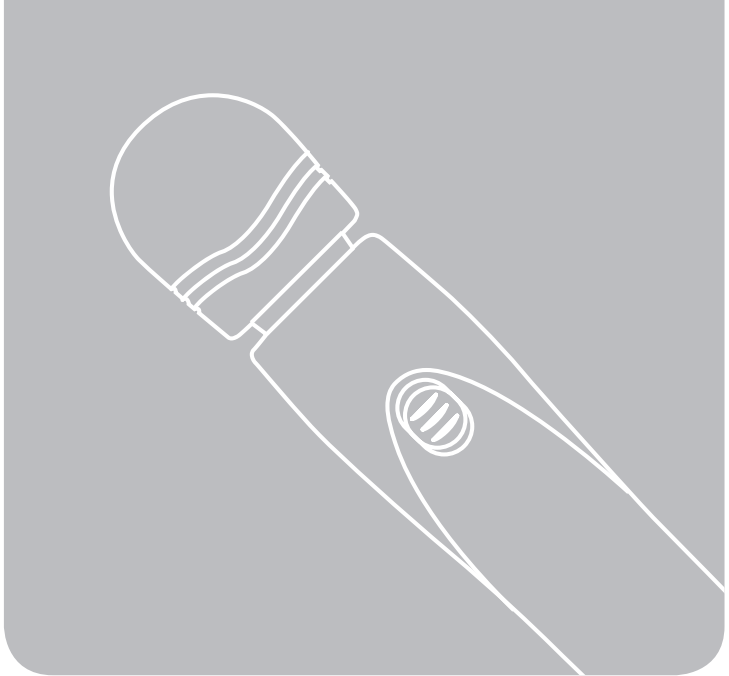
3. When you have completed your massage, turn the power switch to OFF.

 *If the Acuvibe overheats, it will shut down automatically and remain inoperable until it is safe to use again.*

Specifications*

Transformer voltage:	Input 120V 60Hz 25W Output 3 VDC 1500mA
Massager voltage:	2.4 VDC 15W
Transformer weight:	1.1 Lb.
Massager weight:	1.2 Lb.
Material:	ABS and EVA

**Specifications are subject to change without prior notice.*



acuvibe®
portable personal massager

ht 1260
mode d'emploi
et d'entretien

ENG

FRC

use & care manual
mode d'emploi et
d'entretien

ht 1260

acuvibe®
portable personal massager

FRANÇAIS

Votre Acuvibe^{MC} vous aide à vous sentir bien, où et quand vous le désirez – sa conception compacte et sans fil en fait un appareil entièrement portable. Relaxez... revigorez... détendez vos muscles avant l'exercice, ou soulagez-les de l'effort après une séance. Peu importe l'usage que vous en ferez, votre Acuvibe^{MC} vous fera rajeunir. Avant d'utiliser votre Acuvibe^{MC}, veuillez lire attentivement ce manuel.

©2008 Human Touch^{MC}, LLC. Brevets en instance et droits de propriété intellectuelle en vigueur.
Aucune garantie quant aux bénéfices médicaux de ce produit n'est offerte, qu'elle soit expresse ou implicite.
Human Touch est une marque de commerce de Human Touch^{MC}, LLC.

consignes de sécurité

CONSIGNES DE SÉCURITÉ IMPORTANTES

Lorsque vous utilisez un appareil électrique, vous devez toujours suivre les précautions de base suivantes :

Lisez toutes les instructions avant d'utiliser cet appareil.



DANGER: Afin de réduire les risques d'électrocution :

- Débranchez toujours cet appareil de l'alimentation électrique dès que vous avez fini de l'employer et avant de le nettoyer.
- Ne touchez pas à ce produit s'il a été immergé. Débranchez-le immédiatement.
- N'utilisez pas l'appareil dans le bain ou sous la douche.
- Ne placez pas l'appareil et ne le rangez pas dans un endroit d'où il pourrait tomber ou être tiré dans un bain ou un évier. Ne placez ni n'immergez l'appareil dans l'eau ou tout autre liquide.



MISE EN GARDE : Afin de réduire les risques de brûlure, d'incendie, d'électrocution ou de blessure :

- N'utilisez pas cet appareil sur une zone épidermique sensible ou si vous souffrez de mauvaise circulation sanguine.
- Un appareil ne devrait jamais être laissé sans surveillance lorsqu'il est branché. Débranchez l'appareil de l'alimentation lorsque vous ne l'employez pas et avant d'y insérer ou d'en retirer des pièces.
- Ne faites pas fonctionner cet appareil sous une couverture ou sous un oreiller. Une surchauffe pourrait survenir et causer un incendie, une électrocution ou des blessures.

- Une surveillance étroite est nécessaire lorsque cet appareil est employé près ou par des enfants ou des personnes handicapées.
- Employez ce produit à ce pour quoi il a été conçu, tel que décrit dans ce guide. Employez uniquement les accessoires recommandés par le fabricant.
- N'employez jamais ce produit si son cordon ou sa fiche d'alimentation sont endommagés, s'il ne fonctionne pas correctement, s'il a été échappé ou endommagé ou s'il a été immergé. Retournez ce produit à un centre de service pour examen et réparation. Ne faites jamais fonctionner cet appareil sur une surface molle, comme un lit : les ouvertures d'aération pourraient être obstruées.
- Ne transportez pas cet appareil en tirant sur son cordon d'alimentation. N'utilisez pas le cordon d'alimentation comme une poignée.
- Éloignez toujours le cordon d'alimentation de toute source de chaleur.
- Ne faites jamais fonctionner cet appareil si ses trappes d'aération sont obstruées. Maintenez les trappes d'aération exemptes de peluche, de cheveux et de substances semblables.
- N'échappez ni n'insérez jamais aucun objet dans aucune ouverture.
- Gardez vos cheveux à l'abri des entrées d'air lorsque vous utilisez le masseur.
- Ne laissez pas cet appareil en fonctionnement sans surveillance, peu importe la surface sur laquelle il repose.
- N'employez pas ce produit à l'extérieur.
- Ne faites pas fonctionner cet appareil dans un endroit où on utilise des produits à bombe aérosol (vaporisateur) ou dans un endroit où de l'oxygène est administrée.
- Pour débrancher, mettez toutes les commandes à la position d'arrêt et retirez la fiche de la prise.
- Ne massez pas votre abdomen si vous êtes souffrant ou si vous êtes enceinte.
- Ne massez aucune partie du corps qui soit enflée, enflammée ou présentant des éruptions.
- N'utilisez pas cet appareil pour soulager des douleurs idiopathiques.
- N'employez pas cet appareil sur une surface humide ou lorsqu'une partie de votre corps est en contact avec une structure de plomberie ou autre structure similaire.

- N'employez pas cet appareil s'il émet un bruit plus élevé que le son normal.
- N'utilisez pas cet appareil en dormant.
- Évitez tout contact avec les yeux ou les paupières.
- Ne rechargez jamais l'appareil à l'aide d'un chargeur autre que celui fourni avec cet appareil.
- N'exposez jamais les piles à une chaleur excessive.

Consignes de sécurité

- Nous recommandons le port de vêtements confortables pour l'emploi de ce produit.
- Si vous éprouvez un inconfort anormal lorsque vous employez ce produit, éteignez-le immédiatement et cessez son emploi. Consultez votre médecin.
- Si vous employez ce produit après une période de rangement prolongée, vérifiez son bon fonctionnement au préalable.

CONSERVEZ CE MODE D'EMPLOI

Ne réparez pas cet appareil vous-même.

Ce produit est conçu pour un usage personnel au foyer. Tout usage à des fins commerciales annulera la garantie.



Contient une pile NiCd (cadmium de nickel). À recycler ou à jeter de façon appropriée.

Ne jetez jamais à la poubelle un appareil contenant des piles : elles sont dangereuse pour l'environnement une fois dans les sites d'enfouissement. Veuillez contacter votre centre de recyclage local pour des renseignements sur la manière appropriée de jeter ce produit.


Entretien et nettoyage

Si votre masseur est taché, débranchez-le et essuyez-le à l'aide d'un linge humecté d'un nettoyant non abrasif. N'utilisez pas de diluant, benzène ou autre solvant. Ce produit a été conçu et construit afin de ne nécessiter aucun entretien. Aucune lubrification ni entretien périodique ne sont nécessaires. Tout entretien doit être effectué par un représentant de service agréé. Prenez soin de ne pas surcharger l'appareil.

RANGEMENT :


Votre produit a été conçu avec soin afin de vous offrir des années d'utilisation sans souci. Débranchez toujours l'appareil lorsque vous ne l'utilisez pas. En outre, lorsque l'appareil ne doit pas être utilisé sur une longue période, nous vous recommandons d'enrouler le cordon d'alimentation et de placer l'appareil dans un endroit exempt de poussière et d'humidité. Ne rangez pas cet appareil près d'une flamme ou d'une source de chaleur. N'exposez pas cet appareil aux rayons directs du soleil sur une longue période. Cela pourrait le décolorer ou l'endommager.

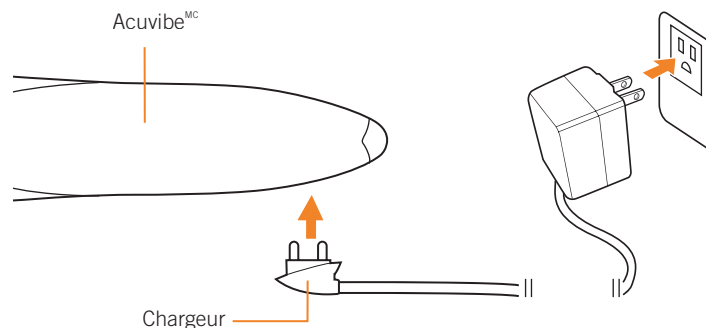
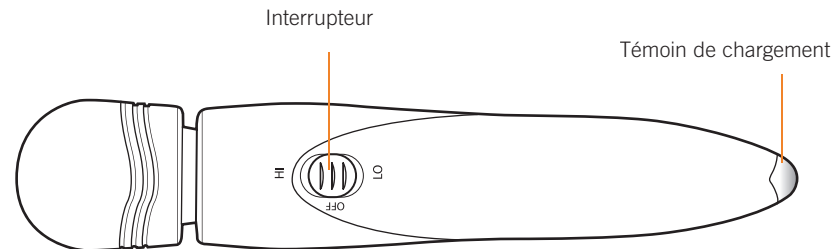
Préparez-vous

 **IMPORTANT : Rechargez votre Acuvibe^{MC} pendant huit heures avant la première utilisation.**

1. Assurez-vous que l'interrupteur est réglé à OFF.
2. Branchez le cordon du chargeur dans la prise de chargement située à l'extrémité de l'Acuvibe^{MC}. Branchez ensuite le chargeur à une prise murale. Le témoin de chargement à DEL s'illumine, indiquant que l'Acuvibe^{MC} est en mode de chargement.

REMARQUE : La durée de fonctionnement totale dépend du niveau de chargement, de la température (les températures plus basses entraînent une durée de fonctionnement plus courte) et la quantité de pression du massage.

 **IMPORTANT:** Déchargez entièrement la pile et rechargez-la pendant 16 heures, tous les mois.



prenez les commandes


1. Débranchez le chargeur de votre Acuvibe^{MC} et mettez l'interrupteur à la position LO (faible) ou HI (élevé).

REMARQUE : *Le masseur ne fonctionne pas lorsqu'il est branché au chargeur.*

2. Libérez-vous de vos douleurs et raideurs musculaires à l'aide de la tête de massage au nodule flexible à ressort. Pour un massage encore plus bénéfique, étirez doucement votre muscle en le massant.

MISE EN GARDE : Il est préférable de ne pas utiliser le masseur sur la peau nue. Ne massez pas une seule région pendant plus de 15 minutes. Ne massez pas la zone nucale supérieure, près de la base de votre crâne.

3. Une fois le massage terminé, mettez l'interrupteur à la position d'arrêt.

 *Si l'Acuvibe^{MC} devait surchauffer, il s'éteindra automatiquement. Il ne sera pas fonctionnel tant que son utilisation ne sera pas à nouveau sécuritaire.*

Fiche technique*

Tension du transformateur :	Entrée : 120 V 60 Hz 25 W Sortie : 3 V CC 1 500 mA
Tension du masseur :	2,4 V CC 15 W
Poids du transformateur :	505 g
Poids du masseur :	547 g
Matériaux :	ABS et CAV/E

**La fiche technique est sujette à changement sans préavis.*