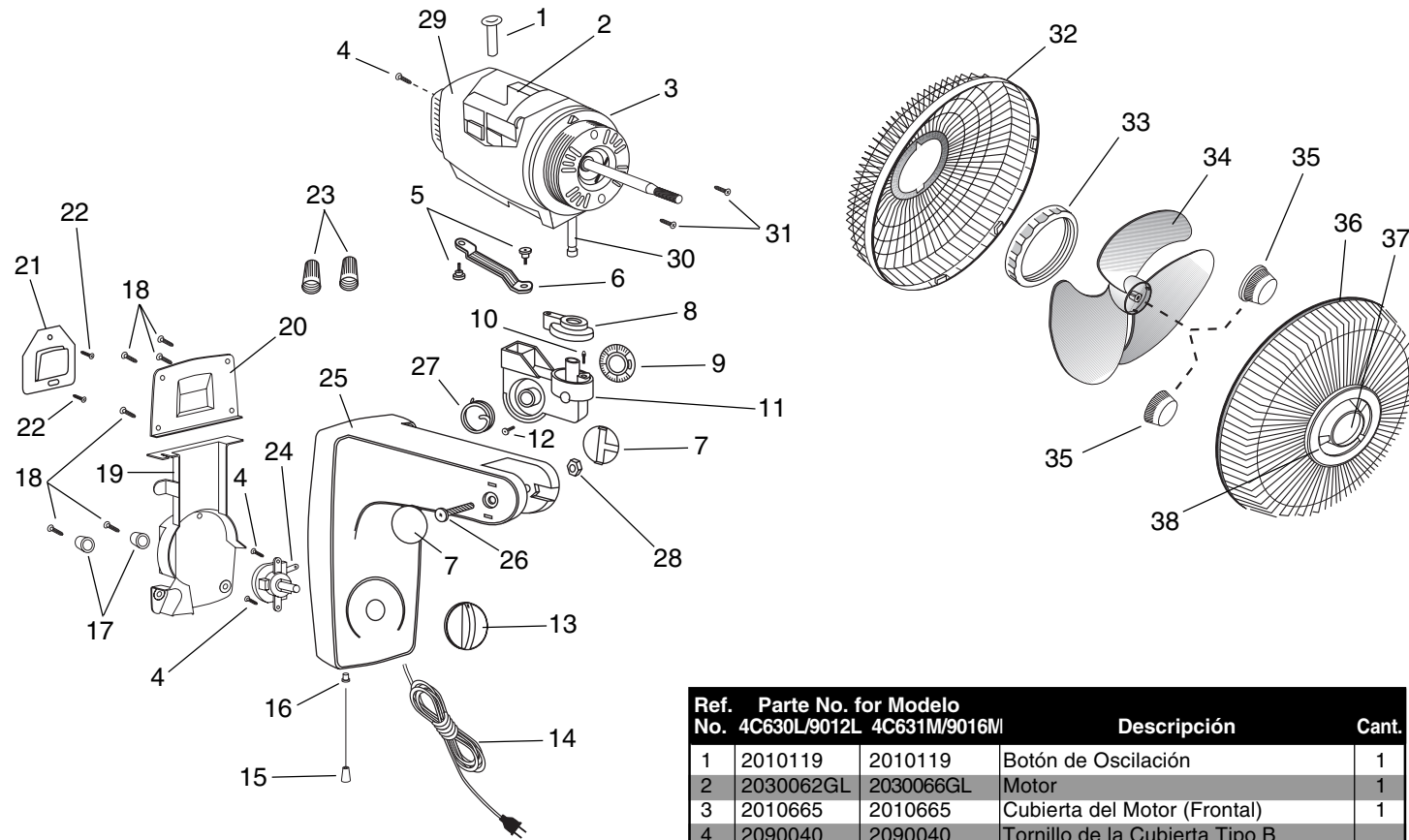


MODELO 4C630L/9012L y 4C631M/9016M



Ref. No.	Parte No. for Modelo 4C630L/9012L	Parte No. for Modelo 4C631M/9016M	Descripción	Cant.
1	2010119	2010119	Botón de Oscilación	1
2	2030062GL	2030066GL	Motor	1
3	2010665	2010665	Cubierta del Motor (Frontal)	1
4	2090040	2090040	Tornillo de la Cubierta Tipo B #7 x 7/16" PTH	3
5	2090140	2090140	Tornillo de Enlace	2
6	2010276	2010276	Enlace	1
7	2010548	2010548	Boton Tipo H.C.	2
8	2010163	2010163	Cubierta de la Pieza del Cuello	1
9	2010162B	2010162B	Placa de Trinquete	1
10	2090082	2090082	Bola de Oscilación Doble con Resorte	1
11	2010252	2010252	Pieza del Cuello	1
12	2090051	2090051	Tornillo Phillips de Cabeza Reforzada #7 x .390 PTH	1
13	2010131	2010131	Botón del Interruptor (Rotatorio)	1
14	2050009AW	2050009AW	Cordón Eléctrico	1
15	2090744	2090744	Pieza Colgante	1
16	2090539	2090539	Casquillo del Cordón Accionador	1
17	2090272	2090272	Pata de Caucho	2
18	2090045A	2090045A	Tornillo Phillips Tipo 25 #8 x 3/4"	6
19	2010552	2010552	Tapa del Interruptor	1
20	2060202	2060202	Placa Tracera para Colgar	1
21	2060316	2060316	Placa de Montaje	1
22	2090003	2090003	Tornillo Phillips #8 x 1-1/4"	2
23	2090529	2090529	Tuerca para Alambre	2
24	2055047PI	2055047PI	Interruptor con Cordón Accionador	1
25	2010512PC	20105412PC	Cuerpo	1
26	2090521A	2090521A	Eje de Elevación	1
27	2090518	2090518	Resorte de Elevación	1
28	2090033	2090033	Tuerca Hexagonal	1
29	2010661	2010661	Cubierta del Motor (Trasera)	1
30	7091657	7091657	Vástago del Motor	1
31	2090060	2090060	Tornillo #7 x .8 PPH ZP Tipo B	2
32	2011212	2011200	Rejilla Plástica Trasera	1
33	2010359	2010359	Tuerca de la Rejilla	1
34	2010008	2010005	Paletas	1
35	2010058	2010059	Tapa	1
36	2096217P	2096214P	Rejilla Frontal	1
37	2070024G	2070024G	Ojo de Buey Airking	1
38	2010238	2010238	Ornamento de la Rejilla	1

INSTALACIÓN

1. Localice el perno detrás de la pared. Si no lo encuentra, en su ferretería podrá encontrar tipos especiales de anclas de montaje.
2. Fije la Placa de Montaje a la pared con los Tornillos incluidos en la Bolsa. Asegúrese de que la Saliente apunte hacia arriba tal como se muestra.
3. Cuelgue el Ventilador de la Placa de Montaje.

OPERACIÓN

OSCILACIÓN VARIABLE - Tire hacia arriba del Botón de Oscilación de la parte trasera del Motor. Gire la Cabeza del Ventilador hacia la izquierda, hacia la derecha o hacia al frente. Oprima el Botón de Oscilación y el Ventilador oscilará de acuerdo con el ángulo establecido.

ÁNGULO VERTICAL - Para ajustar el ángulo vertical, incline la Cabeza del Ventilador hacia arriba o hacia abajo según se desee.

VELOCIDAD - La velocidad se controla tirando del Cordón Accionador. La velocidad fijada es mostrada por el Botón Interruptor de la Cubierta Frontal. (Apagado-Baja-Media-Alta-Apagado)

CORDÓN DE ALIMENTACIÓN ELÉCTRICA - Enchufe el Cordón de Alimentación Eléctrica en un receptáculo de pared (120 volts CA, 60 Hz).

MANTENIMIENTO

ADVERTENCIA: DESCONECTE SIEMPRE EL CORDÓN ANTES DE INTENTAR REALIZAR CUALQUIER FUNCIÓN DE SERVICIO.

LIMPIEZA: Use un trapo y una solución de jabón suave, tal como detergente líquido para lavar trastes.

ADVERTENCIA: No use gasolina, bencina, diluyente de pintura ni limpiadores fuertes en aerosol, ya que éstos dañarán el Ventilador.

ALMACENAMIENTO: Cuando no lo utilice, mantenga el aparato en un lugar limpio y seco.

EL MOTOR HA SIDO PERMANENTEMENTE LUBRICADO.

OPERATING INSTRUCTIONS & PARTS MANUAL



WALL MOUNTED OSCILLATING FANS

12" (30.4 cm) MODEL 4C630L/9012L
16" (40.6 cm) MODEL 4C631M/9016M

READ AND SAVE THESE INSTRUCTIONS

READ CAREFULLY BEFORE ATTEMPTING TO ASSEMBLE, INSTALL, OPERATE OR MAINTAIN THE PRODUCT DESCRIBED. PROTECT YOURSELF AND OTHERS BY OBSERVING ALL SAFETY INFORMATION. FAILURE TO COMPLY WITH INSTRUCTIONS COULD RESULT IN PERSONAL INJURY AND/OR PROPERTY DAMAGE!

RETAIN INSTRUCTIONS FOR FUTURE REFERENCE.

DESCRIPTION

AirKing 12" (30.4 cm) and 16" (40.6 cm) Wall Mounted Oscillating Fans offer pull cord speed control, variable oscillation, a permanent split capacitor motor and OSHA-complying steel mesh grills with a 6 ft (1.8m) 18/3 cord set.

SPECIFICATIONS

Motor 120V, 50/60 Hz (12", 30.4 cm)
120V, 50/60 Hz (16", 40.6 cm)
Blade diameter 12" (30.4 cm) Model 4C630L/9012L
16" (40.6 cm) Model 4C631M/9016M
Speeds 3
Control Pull Cord
Air flow distribution 90°
Approvals UL Listed. Close mesh Fan Guard meets OSHA requirements.

MODEL	4C630L/9012L			4C631M/9016M		
	SPEED	HIGH	MED	LOW	HIGH	MED
CFM	2357	1930	1532	2836	2584	2218
M³/s	1.11	.91	.72	1.34	1.22	1.05
RPM	1600	1310	1040	1524	1394	1244
Amps	.56	.31	.25	.71	.54	.48
Watts	58	37	29	77	65	57
dBA	45	41	36	53	49	44

GENERAL SAFETY INFORMATION

1. Make certain that the power source conforms to the electrical requirements of the Fan.
2. The power cord is equipped with a three-prong grounded plug that must be inserted into a matching receptacle. Under no circumstances must the grounding prong be cut off the plug. Where a two-prong wall receptacle is encountered, it must be replaced with a properly grounded three-prong receptacle installed in accordance with the National Electrical Code (NEC) and all applicable local codes and ordinances. This work must be done only by a qualified electrician, using copper wire only.

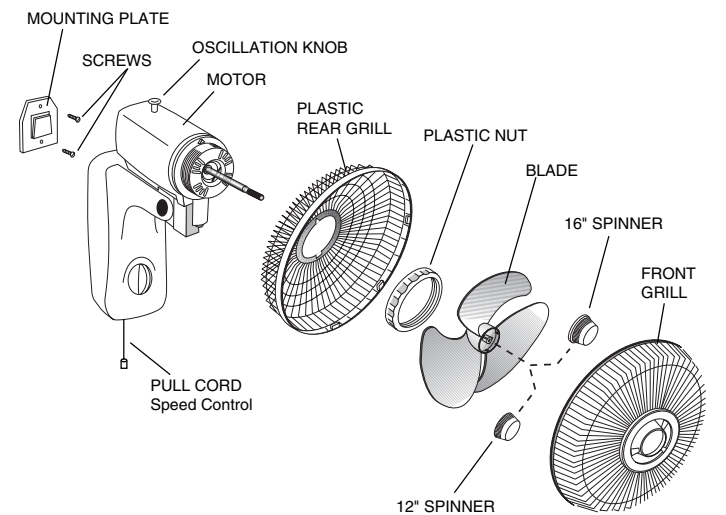
WARNING: USE OF A THREE-PRONG TO TWO-PRONG ADAPTER IS NOT RECOMMENDED. IMPROPER CONNECTION MAY CREATE THE RISK OF ELECTROCUTION. USE OF SUCH ADAPTERS IS NOT PERMITTED IN CANADA.

3. Where possible, avoid the use of extension cords. If they must be used, minimize the risk of overheating by ensuring that they are UL listed and of the proper gage and length. Never use a single extension cord to operate more than one Fan.
4. Do not insert fingers or foreign objects into the Fan. Do not block or tamper with the Fan in any manner while it is in operation. Do not touch the Fan while in operation or just after it has been turned off, as some parts may be hot enough to cause injury.
5. Unplug power cord before installing or servicing the Fan.

WARNING: DO NOT DEPEND UPON THE ON-OFF SWITCH AS THE SOLE MEANS OF DISCONNECTING POWER WHEN INSTALLING OR SERVICING THE FAN. ALWAYS UNPLUG THE POWER CORD.

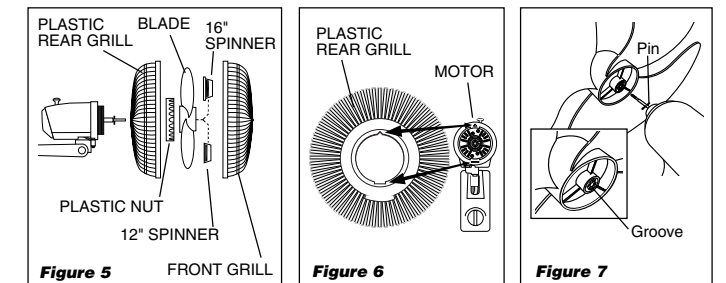
6. This Fan is intended for general use ONLY. It must NOT be used in potentially dangerous locations such as flammable, explosive, chemical-laden or wet atmospheres.

WARNING: TO REDUCE THE RISK OF FIRE OR ELECTRIC SHOCK, DO NOT USE THIS FAN WITH ANY SOLID STATE SPEED CONTROL DEVICE.



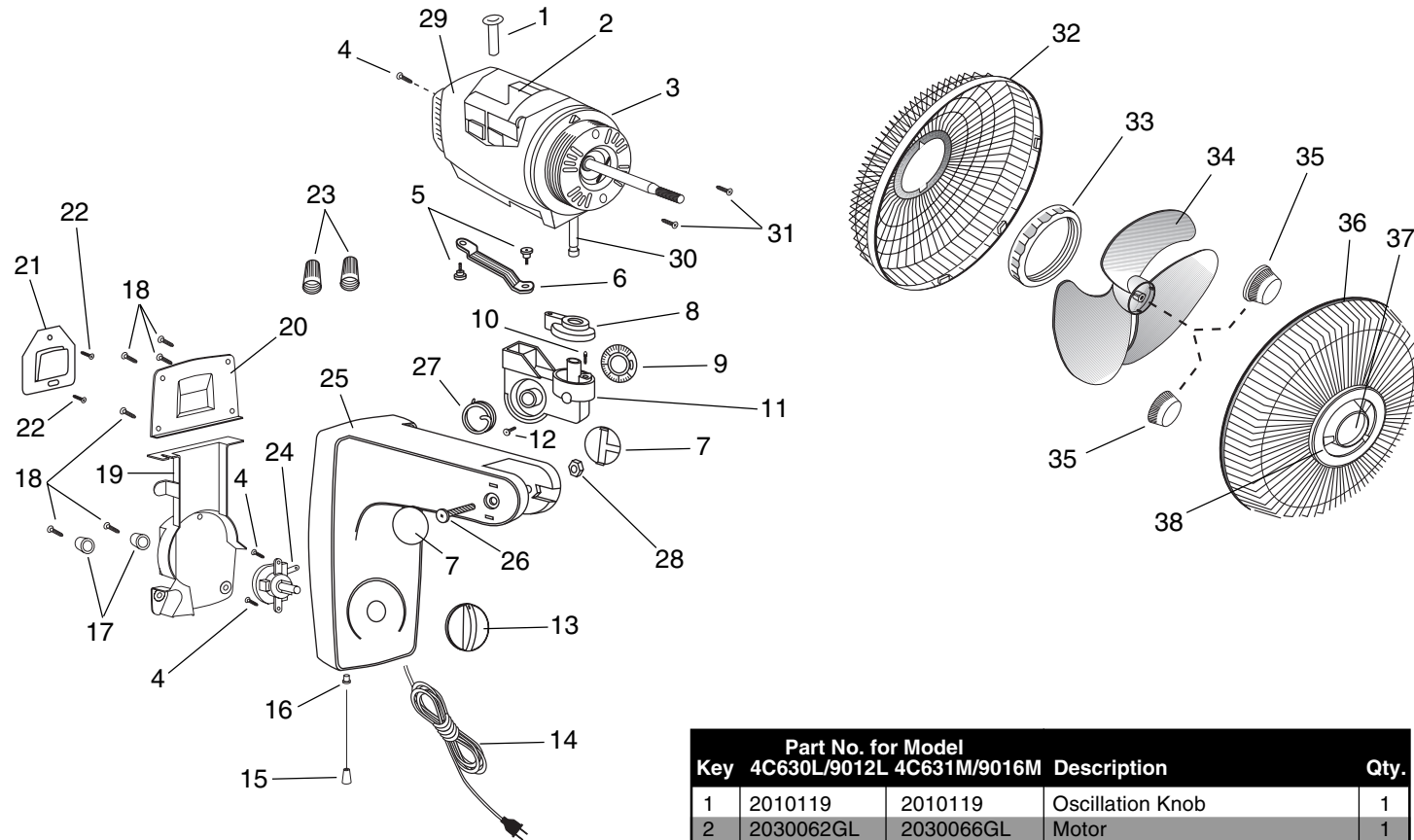
BLADE AND GRILL ASSEMBLY

1. Tilt Fan Head back. Put **Plastic Rear Grill** on **Motor**. (Figure 5) Align Triangular "A" cut in the **Plastic Rear Grill** with triangular boss on top of front **Motor** cover. (Figure 6)
2. Fully seat **Plastic Rear Grill** and secure with **Plastic Nut** turning **Clockwise**.
3. Slide **Blade** onto **Motor Shaft**. (Align groove on blade hub with pin on motor shaft.) (Figure 7)
4. To secure **Blade**, screw **Spinner** onto **Shaft** **Counter Clockwise** until tight on **Blade** hub.



5. With **Fan Head** tilted back, align **Ornament** of **Front Grill** so it is horizontal. Insert bottom of **Front Grill** into **Plastic Rear Grill**. **Tab** at the bottom of **Plastic Rear Grill** should be between two **Wires** of **Front Grill**. Snap **Front** into **Rear** beginning at the top and working down both sides. (Figure 8)

MODEL 4C630L/9012L and 4C631M/9016M



Key	Part No. for Model		Description	Qty.
	4C630L/9012L	4C631M/9016M		
1	2010119	2010119	Oscillation Knob	1
2	2030062GL	2030066GL	Motor	1
3	2010665	2010665	Motor Cover (Front)	1
4	2090040	2090040	Cover Screw #7 x 7/16" PTH Type B	3
5	2090140	2090140	Link Screw	2
6	2010276	2010276	Link	1
7	2010548	2010548	H.C. Buttons	2
8	2010163	2010163	Neck Piece Cover	1
9	2010162B	2010162B	Ratchet Plate	1
10	2090082	2090082	Double Osc. Ball w/Spring	1
11	2010252	2010252	Neck Piece	1
12	2090051	2090051	Screw #7 x .390 PTH	1
13	2010131	2010131	Switch Knob (Rotary Style)	1
14	2050009AW	2050009AW	Cord Set	1
15	2090744	2090744	Pendant	1
16	2090539	2090539	Pull Cord Bushing	1
17	2090272	2090272	Rubber Foot	2
18	2090045A	2090045A	Screw #8 x 3/4" PPH Type 25	6
19	2010552	2010552	Switch Wire Cover	1
20	2060202	2060202	Rear Hanging Plate	1
21	2060316	2060316	Mounting Plate	1
22	2090003	2090003	Screw #8 x 1-1/4" Wood Screw	2
23	2090529	2090529	Wire Nut (Ground/Neutral)	2
24	2055047PI	2055047PI	Switch w/Pull Cord	1
25	2010512PC	2010512PC	Body	1
26	2090521A	2090521A	Elevation Shaft	1
27	2090518	2090518	Elevation Spring	1
28	2090033	2090033	Hex Nut	1
29	2010661	2010661	Motor Cover (Rear)	1
30	7091657	7091657	Motor Spindle	1
31	2090060	2090060	Screw #7 x .8 PPH ZP Type B	2
32	2011212	2011200	Plastic Rear Grill	1
33	2010359	2010359	Grill Nut	1
34	2010008	2010005	Fan Blade	1
35	2010058	2010059	Spinner	1
36	2096217P	2096214P	Front Grill	1
37	2070024G	2070024G	Bullseye AirKing	1
38	2010238	2010238	Grill Ornament	1

INSTALLATION

1. Locate the stud behind wall. If stud cannot be found, special types of mounting anchors are available at your hardware store.
2. Secure Mounting Plate to wall with Screws supplied in bag. Make sure Flange is pointing up as shown.
3. Fan is now ready to hang on Mounting Plate.

OPERATION

VARIABLE OSCILLATION - Pull Oscillation Knob on the rear of the Motor up. Turn Fan Head to left, right, or straight ahead. Push Oscillation Knob down and Fan will oscillate about the set angle.

VERTICLE ANGLE - To adjust vertical angle, tilt Fan Head up or down, as desired.

SPEED - Speed is controlled by a pull-cord Switch. The speed setting is shown by Switch Knob on Front Cover. (Off-Low-Med-High-Off)

POWER SUPPLY CORD - Plug Power Supply Cord into a wall outlet (AC 120 Volts, 60 Hz).

MAINTENANCE

WARNING: ALWAYS UNPLUG THE CORD BEFORE SERVICING.

CLEANING: Use a soft cloth and a mild soap solution such as liquid dish washing detergent.

CAUTION: Do not use gasoline, benzine, thinner, harsh cleaners, etc. which will damage the Fan.

Dry all parts with a soft cloth completely before reconnecting to power supply.

STORAGE: When not in use, keep unit in a clean dry place.

MOTOR IS PERMANENTLY LUBRICATED.

MANUAL DE INSTRUCCIONES DE OPERACIÓN Y PARTES



VENTILADORES OSCILANTES DE MONTAJE EN PARED

12" (30.4 cm) MODELO 4C630L/9012L
16" (40.6 cm) MODELO 4C631M/9016M

LEA Y GUARDE ESTAS INSTRUCCIONES

LÉALAS CUIDADOSAMENTE ANTES DE INTENTAR ARMAR, INSTALAR, OPERAR O DAR MANTENIMIENTO AL PRODUCTO DESCRITO. PROTÉJASE A SÍ MISMO Y A LOS DEMÁS OBSERVANDO TODA LA INFORMACIÓN SOBRE SEGURIDAD. ¡NO SEGUIR LAS INSTRUCCIONES PODRÍA RESULTAR EN LESIONES PERSONALES Y/O DAÑOS A LA PROPIEDAD! GUARDE LAS INSTRUCCIONES PARA REFERENCIAS FUTURAS.

DESCRIPCIÓN

Los Ventiladores Oscilantes AirKing de 12" (30.4 cm) y 16" (40.6 cm) para Montaje en Pared cuentan con un control de velocidad accionado por un cordón, oscilación variable, un motor de condensador de división permanente y rejillas de malla de acero que satisfacen las normas OSHA con un cordón eléctrico de 6 pies (1.8m) 18/3.

ESPECIFICACIONES

Motor 120V, 50/60Hz (12", 30.4 cm)
..... 120V, 50/60Hz (16", 40.6 cm)
Tamaño de paletas 12" (30.4 cm) Modelo 4C630L/9012L
..... 16" (40.6 cm) Modelo 4C631M/9016M
Velocidades 3
Control Cordón
Distribución del flujo de aire 90°
Aprobaciones Catalogación UL. El protector de malla cerrada del Ventilador satisface las normas OSHA.

MODELO	4C630L/9012L			4C631M/9016M		
VELOC.	ALTA	MEDIA	BAJA	ALTA	MEDIA	BAJA
CFM	2357	1930	1532	2836	2584	2218
M³/s	1.11	.91	.72	1.34	1.22	1.05
RPM	1600	1310	1040	1524	1394	1244
Amps	.56	.31	.25	.71	.54	.48
Watts	58	37	29	77	65	57
dBa	45	41	36	53	49	44

INFORMACIÓN GENERAL SOBRE SEGURIDAD

1. Cerciórese de que la fuente de electricidad se adapte a los requerimientos eléctricos del Ventilador.
2. El Cordón Eléctrico está equipado con una clavija a tierra de tres espigas que tiene que ser enchufada a un receptáculo del mismo diseño. Bajo ninguna circunstancia deberá cortarse la espiga a tierra de la clavija. De existir un receptáculo de pared de dos espigas, deberá reemplazarse por uno de tres espigas debidamente puesto a tierra e instalado de conformidad con el Código Nacional de Electricidad y todos los códigos y ordenanzas locales aplicables. El trabajo deberá hacerlo un electricista calificado, utilizando exclusivamente alambre de cobre.

NO SE RECOMIENDA EL USO DE UN ADAPTADOR DE TRES A DOS ESPIGAS. LA CONEXIÓN INDEBIDA PODRÍA CREAR EL RIESGO DE SER ELECTROCUTADO. EL USO DE TALES ADAPTADORES NO ESTÁ PERMITIDO EN CANADÁ.

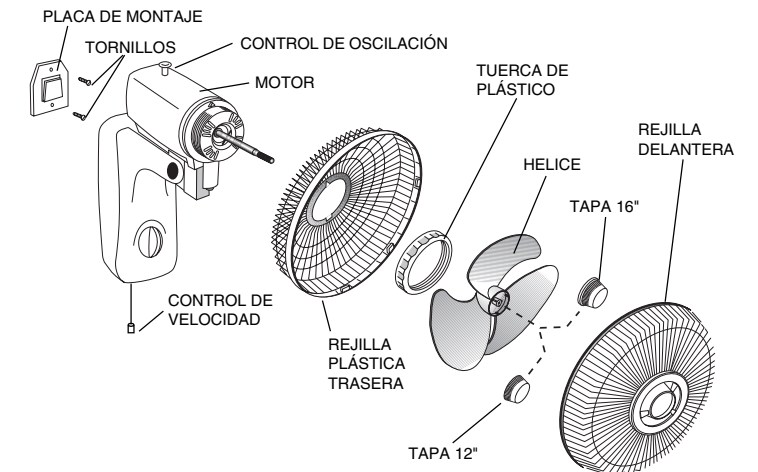
3. Siempre que sea posible, evite el uso de extensiones eléctricas. Si tienen que usarse, minimice el riesgo de sobrecalentamiento asegurándose de que sean de catalogación UL y del calibre y la longitud adecuadas. Nunca use una sola extensión para operar más de un Ventilador.

4. No introduzca los dedos ni objetos extraños en el Ventilador. No obstruya ni manipule indebidamente el Ventilador mientras esté en operación.

5. Desenchufe el Cordón Eléctrico antes de instalar o dar servicio al Ventilador.

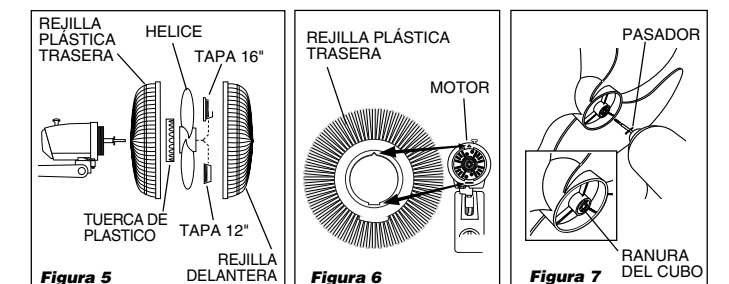
NO DEPENDA DEL INTERRUPTOR DE ENCENDIDO Y APAGADO COMO EL ÚNICO MEDIO PARA INTERRUMPIR LA ALIMENTACIÓN ELÉCTRICA CUANDO INSTALE O DÉ SERVICIO AL VENTILADOR. SIEMPRE DESENCHUFE EL CORDÓN ELÉCTRICO.

6. Este Ventilador es para uso general EXCLUSIVAMENTE. NO deberá usarse en localidades potencialmente peligrosas tales como atmósferas inflamables, explosivas, cargadas de gases o húmedas. NO utilice el Ventilador en una ventana, ya que la lluvia podría crear un peligro eléctrico.
- PARA REDUCIR EL RIESGO DE INCENDIOS O DESCARGAS ELÉCTRICAS, NO USE ESTE VENTILADOR CON NINGÚN DISPOSITIVO DE CONTROL DE VELOCIDAD DE ESTADO SÓLIDO.**



ENSAMBLE DE LA HELICE Y LA REJILLA

1. Inclinación la Cabeza del Ventilador hacia atrás. Coloque la **Rejilla Plástica Trasera** en el **Motor**. (Figura 5) Alinear el corte triangular "Δ" de la **Rejilla Plástica Trasera** con la protuberancia triangular de la parte superior de la cubierta del **Motor**. (Figura 6)
2. Asiente la **Rejilla** y sujétela con la **Tuerca de Plástico**. **Hacia la Derecha**.
3. Deslice la **Helice** en el **Eje** del **Motor**. (Alinear la Ranura Del Cubo de la **Tapa** con el Pasador del eje del motor.) (Figura 7)
4. Para asegurar la **Paleta**, enrosca hasta que quede apretada en el **Cubo de la Tapa** haciéndola girar **Hacia la Izquierda**.



5. Con la Cabeza del Ventilador inclinada hacia atrás y centrada, alinear el **Adorno** de tal manera que la divisa quede horizontal. Insertar la parte inferior de la **Rejilla Metálica Delantera** dentro de la **Rejilla Plástica Trasera**. La proyección de la parte inferior de la **Rejilla Plástica Trasera** debe quedar entre dos **Alambres** de la parte delantera. Cerrar apretando la parte delantera contra la parte trasera empezando en la parte superior y continuar cerrando hacia abajo ambos lados. (Figura 8)