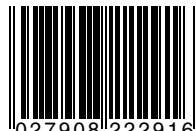
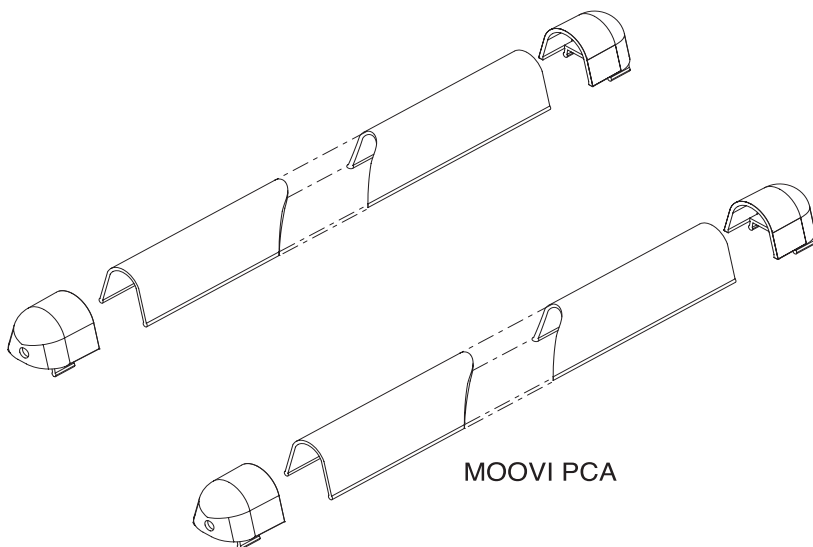


- I** PROFILO PROTEZIONE
- GB** PROTECTION CONTOUR
- F** PROFIL DE PROTECTION
- D** SCHUTZPROFIL
- E** PERFIL DE PROTECCION
- P** PERFIL DE PROTECÇÃO



8 027908 222916

MOOVI PCA

MOOVI PCA

ISTRUZIONI DI INSTALLAZIONE
INSTALLATION MANUAL
INSTRUCTIONS D'INSTALLATION
MONTAGEANLEITUNG
INSTRUCCIONES DE INSTALACION
INSTRUÇÕES DE INSTALAÇÃO



AZIENDA CON SISTEMA QUALITÀ
CERTIFICATO DA DNV
=UNI EN ISO 9001/2000=

Via Lago di Vico, 44
 36015 Schio (VI)
 Tel.naz. 0445 696511
 Tel.int. +39 0445 696533
 Fax 0445 696522
 Internet: www.bft.it
 E-mail: sales@bft.it



ITALIANO

INSTALLAZIONE

- 1) Rimuovere la chiusura "T" posta a fine asta
- 2) Posizionare il coperchio "C1" predisposto per il passaggio del cavo del kit Moovi-LIGHT, facendolo scorrere lungo tutto l'asta, come indicato in Fig.1.
- 3) Tagliare il profilo di copertura con una abbondanza di circa 2/3 cm rispetto alla misura effettiva, in modo da compensare un eventuale ritiro.
- 4) Infilare il profilo nell'apposita sede lungo tutta l'asta.
- 5) Chiudere il profilo con il coperchio non forato C2.

Si consiglia di fissare il profilo alle chiusure C1/C2, utilizzando un adesivo siliconico, rendendo il tutto un blocco unico libero di scorrere nel profilo dell'asta. In questo modo un eventuale ritiro del profilo non provoca il distacco tra gli elementi.

ENGLISH

INSTALLATION

- 1) Remove closing element "T" placed at the end of the boom.
- 2) Position cover "C1" ready for the Moovi-LIGHT kit cable to pass through, making it slide along the entire boom, as indicated in Fig. 1.
- 3) Cut the covering contour about 2-3 cm longer than its effective size, in order to compensate for any shrinkage.
- 4) Insert the contour in the appropriate seat along the entire boom.
- 5) Close the contour using cover "C2" without a hole.

It is advisable to fix the contour to closing elements C1 and C2 by means of a silicone adhesive, turning them into single blocks free to slide along the boom contour. This will prevent any contour shrinkage from causing the elements to come apart.

FRANÇAIS

INSTALLATION

- 1) Enlever le couvercle "T" situé à l'extrémité de la lisse.
- 2) Positionner le couvercle "C1" prédisposé pour le passage du câble du kit Moovi-LIGHT, en le faisant coulisser sur toute la lisse, comme indiqué à la Fig.1.
- 3) Couper le profil de couverture à 2/3 cm en plus par rapport à la mesure réelle, de telle façon à compenser un retrait éventuel.
- 4) Passer le profil dans le logement spécial sur toute la lisse.
- 5) Fermer le profil avec le couvercle non perforé C2.

Il est conseillé de fixer le profil aux fermetures C1/C2, en utilisant un adhésif silicone, pour rendre le tout un seul bloc libre de coulisser dans le profil de la lisse. De cette façon un retrait éventuel du profil ne provoque pas le détachement des éléments.

DEUTSCH

INSTALLATION

- 1) Den Verschluß "T" vom Schrankenbaumende entfernen
- 2) Die Abdeckung "C1" positionieren und entlang des gesamten Schrankenbaumes schieben, wie in Abb. 1 dargestellt. In ihr werden die Kabel des Bausatzes Moovi-LIGHT geführt.
- 3) Das Abdeckprofil so abschneiden, daß im Vergleich zum tatsächlichen Maß etwa 2-3 cm überstehen. Auf diese Weise kann nachträgliches Schwinden ausgeglichen werden.
- 4) Das Profil in den vorgesehenen Sitz entlang des gesamten Baumes einschieben.
- 5) Das Profil wird mit der ungelochten Abdeckung C2 verschlossen.

Es wird empfohlen, das Profile mit Silikonkleber an den Verschlüssen C1/C2 so zu befestigen, daß ein einziger Block entsteht, der frei auf dem Profil des Schrankenbaums gleitet. Auf diese Weise führt ein Schwinden des Profils nicht zur Ablösung der Elemente untereinander.

ESPAÑOL

INSTALACION

Hay que realizar lo siguiente:

- 1) Quitar el cierre "T" situado al final del asta.
- 2) Colocar la tapa "C1" predispuesta para el paso del cable del kit Moovi-LIGHT, haciéndola deslizar a lo largo de toda el asta, como se indica en la Fig. 1.
- 3) Cortar el perfil de cobertura con un exceso de aproximadamente 2/3 cm respecto a la medida efectiva, para compensar una eventual contracción.
- 4) Introducir el perfil en el alojamiento expresamente previsto a lo largo de toda el asta.
- 5) Cerrar el perfil con la tapa sin agujeros C2.

Se aconseja fijar el perfil a los cierres C1/C2, utilizando un adhesivo de silicona, de manera que se forme un bloque único libre de deslizar por el perfil del asta. De este modo, una eventual contracción del perfil no provocará la separación entre los elementos.

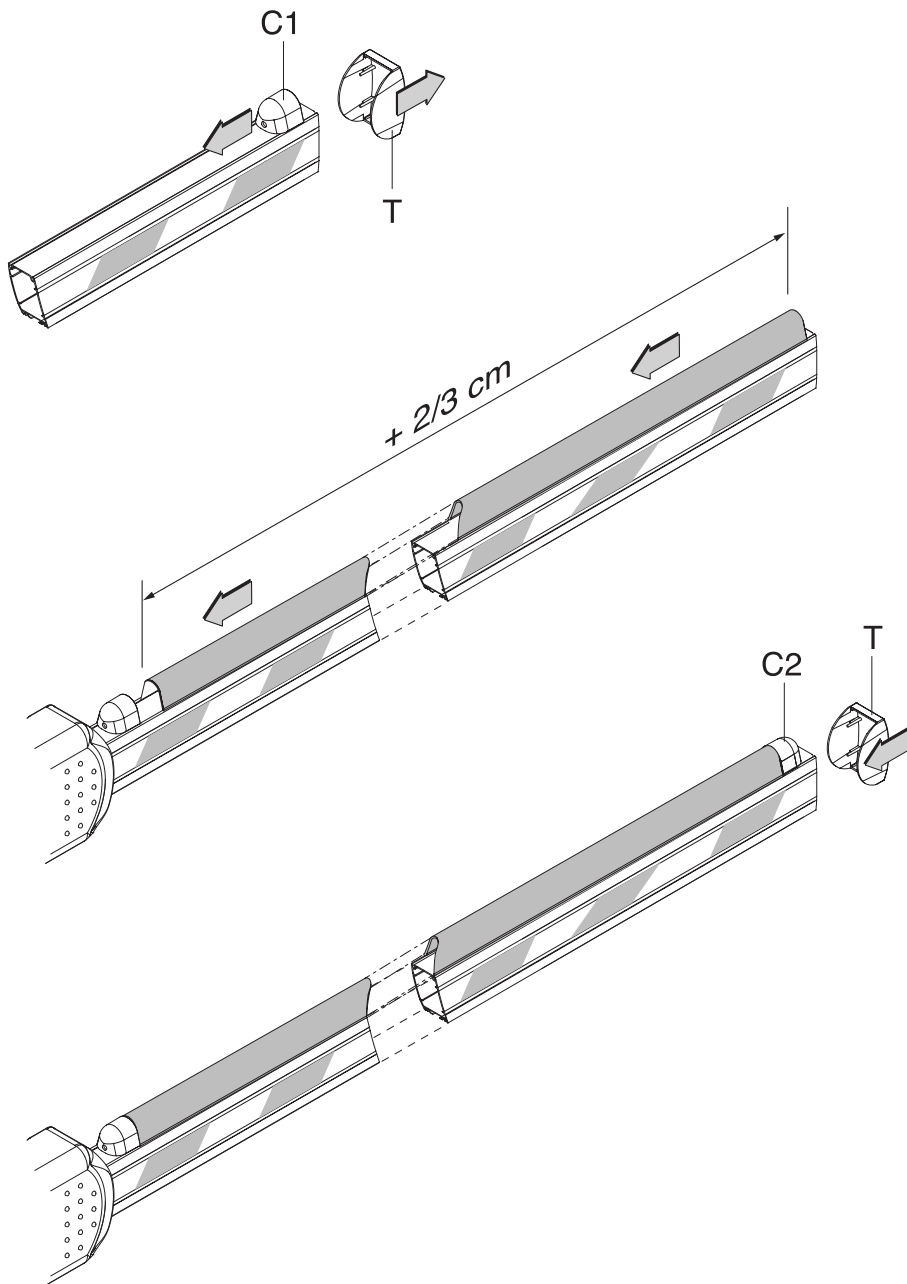
PORTUGUÊS

INSTALAÇÃO

- 1) Remova a tampa "T" que se encontra no fim da haste
- 2) Coloque a tampa "C1" apetrechada para a passagem do cabo do kit Moovi-LIGHT, fazendo-o deslizar ao longo de toda a haste, tal como indicado na fig. 1.
- 3) Corte o perfil de cobertura com cerca de 2/3 cm à mais em relação à medida efectiva, de maneira a compensar uma eventual contracção.
- 4) Introduza o perfil no respectivo alojamento ao longo de toda a haste.
- 5) Feche o perfil com a tampa não furada C2.

Sugerimos de fixar o perfil nas tampas C1/C2, utilizando um adesivo de silicone, transformando-o num bloco único, livre de deslizar no perfil da haste. Deste modo, uma eventual contracção do perfil não provoca o destaque entre os elementos.

Fig. 1



BFT **FRANCE**

Parc Club des Aygalades
35 bd capitaine GEZE
13333 MARSEILLE Cedex 14

Tel. 0491101860
Fax 0491101866

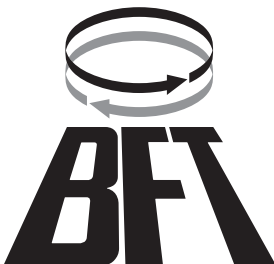
BFT **DEUTSCHLAND**

BFT Torantriebssysteme GmbH
Johannisstr. 14, D-90763 Fürth
<http://www.bft-torantriebe.de>

Tel. 0049 911 773323
Fax 0049 911 773324

BFT S.p.a.

ITALIA



Via Lago di Vico, 44
36015 Schio (VI)
Tel.naz. 0445 696511
Tel.int. +39 0445 696533
Fax 0445 696522
Internet: www.bft.it
E-mail: sales@bft.it