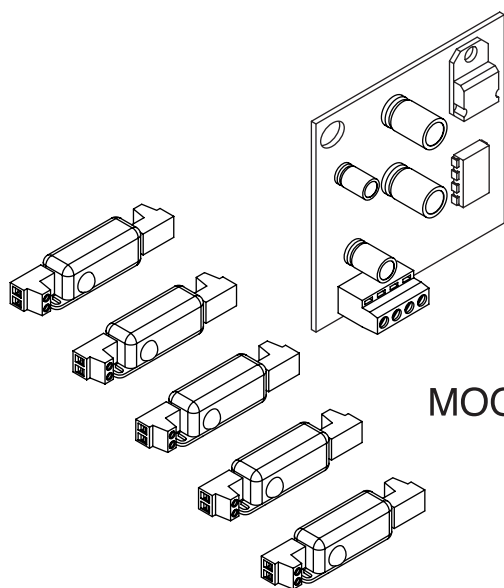


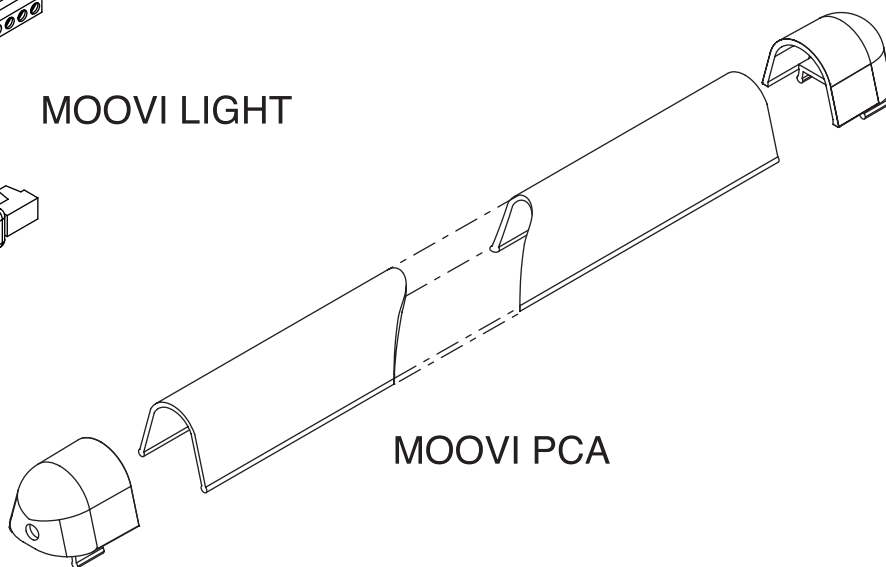
- I** KIT LUCI
- GB** LIGHT KIT
- F** KIT LUMIÈRES
- D** SATZ LEUCHTEN
- E** KIT DE LUCES
- P** KIT LUZES



MOOVI LIGHT



MOOVI LIGHT



MOOVI PCA

ISTRUZIONI D'USO E DI INSTALLAZIONE
INSTALLATION AND USER'S MANUAL
INSTRUCTIONS D'UTILISATION ET D'INSTALLATION
INSTALLATIONS-UND GEBRAUCHSANLEITUNG
INSTRUCCIONES DE USO Y DE INSTALACION
INSTRUÇÕES DE USO E DE INSTALAÇÃO



**AZIENDA CON SISTEMA
 DI GESTIONE INTEGRATO
 CERTIFICATO DA DNV
 = UNI EN ISO 9001:2000 =
 UNI EN ISO 14001:1996**

Via Lago di Vico, 44
 36015 Schio (VI)
 Tel.naz. 0445 696511
 Tel.int. +39 0445 696533
 Fax 0445 696522
 Internet: www.bft.it
 E-mail: sales@bft.it



1) GENERALITA'

Il kit luci Moovi-LIGHT deve essere applicato sul profilo superiore dell'asta. Il profilo di protezione Moovi-PCA, può essere applicato singolarmente, sul solo profilo superiore dell'asta a protezione delle luci, oppure in coppia su entrambi i profili.

2) INSTALLAZIONE

- 1) Aprire il cassone della barriera e la scatola del quadro di comando, quindi fissare la scheda ALI-ML all'interno della scatola, utilizzando la vite "A" (fornita) come illustrato in Fig. 1.
- 2) Rimuovere la chiusura "T" posta a fine asta e posizionare il coperchio "C1" predisposto per il passaggio del cavo del kit Moovi-PCA, facendolo scorrere lungo tutto l'asta, come indicato in Fig.1. Si evita in questo modo la necessità di smontare l'asta dalla barriera.
- 3) Procedere al fissaggio delle luci sull'asta come indicato in Fig. 1 praticando per ogni luce due fori da Ø 2,75 mm (utilizzando la dima Fig.3). Disporre le luci (massimo 5) in modo da distribuirle uniformemente sulla lunghezza dell'asta. La prima luce deve essere al minimo a 350 mm dalla fine dell'asta (Fig. 1B).
- 4) Praticare un foro da 4,25 mm e inserire l'aggancio O. Utilizzare la dima di Fig. 3. Bloccare il filo prima e dopo ogni luce con l'aggancio O (Fig.1 C).
- 5) Effettuare il cablaggio delle luci alla scheda di ALI-ML come indicato nello schema Fig. 2, utilizzando esclusivamente il cavo fornito in dotazione. L'alimentazione della scheda avviene collegando i morsetti 1-2 sull'uscita 24Va.c. - alimentazione accessori - presente sul quadro comando. Per il passaggio dei cavi utilizzare il passacavo previsto sulla scatola del quadro elettrico e l'apposito foro dotato di passacavo posto sotto il fissaggio asta (Fig.2 "P").
- 6) Infilare nell'apposita sede il profilo di protezione opportunamente tagliato (Fig.1 "P"). Quindi chiudere il profilo con il coperchio non forato (Fig.1 "C2").

Note importanti:

- La scheda ALI-ML può alimentare un massimo di 5 luci.
- E' indispensabile ponticellare i morsetti di uscita dell'ultima luce collegata.
- Il cavo di alimentazione luci non deve subire torsioni o tensioni durante l'apertura e la chiusura dell'asta. Eseguire alcune manovre di verifica.
- Il profilo di protezione Moovi-PCA può essere installato indipendentemente dalla presenza del Kit luci Moovi-light. Infatti oltre a migliorare l'estetica dell'asta, il profilo in gomma funge da costa passiva.

Le descrizioni e le illustrazioni del presente manuale non sono impegnative. Lasciando inalterate le caratteristiche essenziali del prodotto, la Ditta si riserva di apportare in qualunque momento le modifiche che essa ritiene convenienti per migliorare tecnicamente - costruttivamente e commercialmente il prodotto, senza impegnarsi ad aggiornare la presente pubblicazione.

1) GENERAL OUTLINE

The Moovi-LIGHT kit must be installed on the upper boom contour. The Moovi-PCA protection contour can be fitted either to the upper section of the boom only, to protect the lights, or to both the upper and lower sections.

2) INSTALLATION

- 1) Open the barrier box and the control panel box, then fix the ALI-ML board inside the box by means of screw "A" (provided) as illustrated in Fig. 1.
- 2) Remove closing element "T" placed at the end of the boom, and position cover "C1" ready for the Moovi-PCA kit cable to pass through, making it slide along the entire boom, as indicated in Fig. 1. This way there is no need to disassemble the barrier boom.
- 3) Proceed to fixing the lights to the boom as indicated in Fig. 1, drilling two Ø 2.75 mm holes (using template Fig.3). Arrange the lights (maximum 5) so that they are evenly distributed over the boom length. The first light must be at least 350 mm away from the end of the boom (Fig. 1B).
- 4) Make a 4.25 mm hole and insert fastener O. Use the template in Fig. 3. Secure the wire before and after each light by means of fastener O (Fig.1 C).
- 5) Wire the lights to the ALI-ML board as indicated in the diagram in Fig. 2, exclusively using the cable supplied by us. To supply the board with power, connect terminals 1-2 to the 24Va.c. output - power supply for accessories - present on the control panel. To pass the cables through, use the cable-holder provided on the electric panel box and the appropriate hole with a cable-holder placed under the boom fixing area.
- 6) Insert the protection contour cut to the right size in the appropriate seat (Fig. 1 "P"). Then close the contour using the cover without a hole (Fig. 1 "C2").

Important notes:

- The ALI-ML board can supply power to maximum 5 lights.
- It is indispensable to bridge the output terminals of the last light connected.
- The cable which supplies power to the lights must not be twisted or stretched during boom opening and closing. Carry out a few checking manoeuvres.
- The Moovi-PCA protection contour can be fitted whether or not the Moovi-light kit is installed. In fact, besides improving the appearance of the boom, the rubber contour acts as a passive edge.

The descriptions and illustrations contained in the present manual are not binding. The Company reserves the right to make any alterations deemed appropriate for the technical, manufacturing and commercial improvement of the product, while leaving the essential product features unchanged, at any time and without undertaking to update the present publication.

1) GENERALITÉS

Le kit lumières Moovi-LIGHT doit être appliqué sur le profil supérieur de la lisse. Le profil de protection Moovi-PCA peut être appliqué individuellement sur le seul profil supérieur de la lisse pour protéger les lumières ou bien sur les deux profils.

2) INSTALLATION

- 1) Ouvrir le caisson de la barrière et la boîte de la centrale de commande, puis fixer la carte ALI-ML à l'intérieur de la boîte en utilisant la vis "A" (fournie en dotation) comme illustré à la Fig. 1.
- 2) Enlever le couvercle "T" situé à la fin de la lisse et placer le couvercle "C1" prédisposé pour le passage du câble du kit Moovi-PCA, en le faisant coulisser sur toute la lisse, comme indiqué à la Fig. 1. L'on évite de cette façon de démonter la lisse de la barrière.
- 3) Fixer les lumières sur la tige comme indiqué à la Fig. 1 en exécutant deux trous de Ø 2,75 mm (en utilisant le gabarit Fig.3). Placer les lumières (maximum 5) en les distribuant uniformément sur la longueur de la tige. La première lumière devra être placée à 350 mm minimum de la fin de la tige (Fig. 1B).
- 4) Pratiquer un trou de 4,25 mm et introduire le dispositif d'accrochage O. Utiliser le gabarit de la Fig. 3. Bloquer le fil avant et après chaque lumière à l'aide du dispositif d'accrochage O (Fig.1 C).
- 5) Effectuer le câblage des lumières à la carte ALI-ML comme indiqué dans le schéma Fig. 2, en utilisant exclusivement le câble fourni en dotation. L'alimentation de la carte se fait en connectant les bornes 1-2 sur la sortie 24Va.c. - alimentation des accessoires - située sur la centrale de commande. Pour le passage des câbles, utiliser le passe-câble prévu sur la boîte de l'armoire électrique et le trou spécial doté de passe-câble situé sous la fixation de la lisse.
- 6) Introduire dans le logement spécial le profil de protection opportunément découpé (Fig. 1 "P"), puis fermer le profil avec le couvercle non perforé (Fig. 1 "C2").

Remarques importantes:

- La carte ALI-ML peut alimenter un maximum de 5 lumières.
- Il est indispensable de shunter les bornes de sortie de la dernière lumière connectée.
- Le câble d'alimentation des lumières ne doit pas subir des torsions ou des tensions pendant l'ouverture et la fermeture de la lisse. Effectuer quelques manœuvres de contrôle.
- Le profil de protection Moovi-PCA peut être installé indépendamment de la présence du Kit lumières Moovi-light. Outre à améliorer l'aspect de la lisse, le profil en caoutchouc sert en effet de barre palpeuse passive.

Les descriptions et les figures de ce manuel n'engagent pas le constructeur. En laissant inaltérées les caractéristiques essentielles du produit, la Société se réserve le droit d'apporter à n'importe quel moment les modifications qu'elle juge opportunes pour améliorer le produit du point de vue technique, commercial et de construction, sans s'engager à mettre à jour cette publication.

1) ÜBERSICHT

Der Leuchtsatz Moovi-LIGHT muß auf dem oberen Schrankenbaumprofil angebracht werden.

Das Schutzprofil Moovi-PCA kann zum Schutz der Leuchten auf dem oberen Profil des Schrankenbaums einzeln angebracht werden oder paarweise auf beiden Profilen.

2) INSTALLATION

- 1) Das Schrankegehäuse und den Schaltkasten öffnen, dann die Karte ALI-ML mit der Schraube "A" (beiliegend) im Schaltkasten befestigen, wie in Abb. 1 dargestellt.
- 2) Den Verschluß "T" am Ende des Schrankenbaums entfernen und den Deckel "C1" entlang des gesamten Baums schieben, wie in Abb. 1 gezeigt. Der Deckel dient als Führung für das Kabel des Kits Moovi-PCA. Auf diese Weise wird vermieden, den Baum von der Schranke abbauen zu müssen.
- 3) Um die Leuchten auf dem Schrankenbaum zu befestigen, werden - wie in Abb. 1 gezeigt - für jede Leuchte zwei Löcher Ø 2,75 mm gebohrt (unter Verwendung der Schablone Abb. 3). Die Leuchten sind so anzuordnen (höchstens 5), daß sie sich gleichmäßig auf die Baumlänge verteilen. Die erste Leuchte muß mindestens 350 mm vom Schrankenbaumende entfernt sein (Abb. 1B).
- 4) Ein Loch mit Ø 4,25 mm bohren und die Befestigungsvorrichtungen O einfügen. Verwenden Sie die Schablone aus Abb. 3. Befestigen Sie den Draht vor und nach jeder Leuchte mit der Befestigungsvorrichtung O (Fig.1 C).
- 5) Nun werden die Kabel von den Leuchten zur Karte ALI-ML gelegt, wie im Schema Abb. 2 gezeigt. Zu verwenden ist das mitgelieferte Kabel. Gespeist wird die Karte, indem man die Klemmen 1-2 an den Ausgang 24Va.c. - Zubehörspeisung - anlegt, der sich am Steuerkasten befindet. Verlegt werden die Kabel durch die Kabelführung auf dem Schaltkasten und die entsprechende Öffnung unter der Schrankenbaumbefestigung, die eine Kabelführung besitzt.
- 6) Das zugeschnittene Schutzprofil wird in die Aufnahme eingeschoben (Abb. 1 "P"). Dann das Profil mit dem ungelochten Deckel verschließen (Abb. 1 "C2").

Wichtige Anmerkungen:

- Mit der Karte ALI-ML lassen sich bis zu 5 Leuchten speisen.
- Die Ausgangsklemmen der letzten angeschlossenen Leuchte müssen überbrückt werden.
- Das Versorgungskabel für die Leuchten darf nicht beim Öffnen oder Schließen des Schrankenbaums verdreht oder gespannt werden. Führen Sie probeweise einige Betriebsvorgänge durch.
- Das Schutzprofil Moovi-PCA kann unabhängig davon eingebaut werden, ob der Leuchtsatz Moovi-light vorhanden ist. Es verbessert nämlich nicht nur die Optik des Schrankenbaums, sondern wirkt auch als passive Sicherheitsleiste.

Die Beschreibungen und bildlichen Darstellungen in diesem Handbuch sind unverbindlich. Der Hersteller behält sich - ohne auch zur Aktualisierung dieser Unterlagen verpflichtet zu sein - jederzeit vor, Änderungen vorzunehmen, wenn er diese für technische oder bauliche Verbesserungen als notwendig erachtet und die wesentlichen Produkteigenschaften unverändert bleiben.

1) DATOS GENERALES

El kit de luces Moovi-LIGHT debe aplicarse al perfil superior del asta. El perfil de protección Moovi-PCA puede aplicarse solo, únicamente sobre el perfil superior del asta para proteger las luces, o bien en pareja en ambos perfiles.

2) INSTALACION

Hay que realizar lo siguiente:

- 1) Abrir el cajón de la barrera y la caja del cuadro de mandos y, a continuación, fijar la tarjeta ALI-ML dentro de la caja, utilizando el tornillo "A" (asignado) como se ilustra en la Fig. 1.
- 2) Quitar el cierre "T" montado al final del asta y colocar la tapa "C1" predispueta para la fijación del cable del kit Moovi-PCA, haciéndolo deslizar a lo largo de toda el asta, como se indica en la Fig. 1. De esta manera, se evita la necesidad de desmontar el asta de la barrera.
- 3) Fijar las luces en el asta como se ilustra en la Fig. 1, realizando, para cada luz, dos agujeros de \varnothing 2,75 mm (utilizando la plantilla de la Fig. 3). Disponer las luces (máximo 5), distribuyéndolas uniformemente sobre la longitud del asta. La primera luz debe encontrarse al menos a 350 mm del final del asta (Fig. 1B).
- 4) Realizar un agujero de 4,25 mm e introducir la pieza de enganche O. Utilizar la plantilla de la Fig. 3. Bloquear el hilo antes y después de cada luz con la pieza de enganche O (Fig. 1C).
- 5) Efectuar el cableado de las luces a la tarjeta de ALI-ML, como se indica en el esquema de la Fig. 2, utilizando exclusivamente el cable asignado en el equipamiento base. La alimentación de la tarjeta se produce conectando los bornes 1-2 a la salida 24 V c.a. - alimentación de los accesorios - presente en el cuadro de mandos. Para pasar los cables, hay que utilizar el pasacables previsto en la caja del cuadro eléctrico y el agujero provisto de pasacables colocado debajo de la fijación del asta. 6) Insertar en el alojamiento expresamente previsto el perfil de protección oportunamente cortado (Fig. 1 "P"). Seguidamente, cerrar el perfil con la tapa no agujereada (Fig. 1 "C2").

Notas importantes:

- La tarjeta ALI-ML puede alimentar a un máximo de 5 luces.
- Es indispensable puentear los bornes de salida de la última luz conectada.
- El cable de alimentación de las luces no debe sufrir torsiones o tensiones durante la apertura y el cierre del asta. Es preciso efectuar algunas maniobras de control.
- El perfil de protección Moovi-PCA puede instalarse independientemente de la presencia del Kit de luces Moovi-light. Efectivamente, además de mejorar la estética del asta, el perfil de goma actúa de barra pasiva.

Las descripciones y las ilustraciones del presente manual tienen un carácter puramente indicativo. Dejando inalteradas las características esenciales del producto, la Empresa se reserva la posibilidad de aportar, en cualquier momento, las modificaciones que considere convenientes para mejorar técnica, constructiva y comercialmente el producto, sin la obligación de poner al día esta publicación.

1) GENERALIDADES

O kit de luzes Moovi-LIGHT deve ser aplicado no perfil superior da haste. O perfil de protecção Moovi-PCA, pode ser aplicado singularmente, somente no perfil superior da haste como protecção das luzes, ou então um par em ambos os perfis.

2) INSTALAÇÃO

- 1) Abra a caixa metálica da barreira e a caixa do quadro de comandos e, em seguida fixe a placa ALI-ML dentro da caixa, utilizando o parafuso "A" (fornecido) tal como ilustrado na Fig. 1.
- 2) Remova a tampa "T" que se encontra no fim da haste e coloque a tampa "C1" predisposta para a passagem do cabo do kit Moovi-PCA, fazendo-o deslizar ao longo de toda a haste, tal como indicado na Fig. 1. Desta maneira, não é necessário desmontar a haste da barreira.
- 3) Fixar as luzes na haste como está ilustrado na Fig. 1, efectuando, para cada luz, dois furos com \varnothing de 2,75 mm (utilizando o gabarito Fig.3). Dispos as luzes (máximo 5) distribuindo-as uniformemente ao longo do comprimento da haste. A primeira luz deve estar ao mínimo a 350 mm do fim da haste (Fig. 1B).
- 4) Efectuar um furo de 4,25 mm e introduzir o gancho O. Utilizar o gabarito de Fig. 3. Bloquear o fio antes e depois de cada luz com o gancho O (Fig. 1 C).
- 5) Efectue a cablagem das luzes na placa de ALI-ML, tal como indicado no esquema Fig. 2, utilizando exclusivamente o cabo fornecido com o equipamento base. A alimentação da placa é executada ligando os terminais 1-2 na saída 24Va.c. - alimentação acessórios - presente no quadro de comandos. Para a passagem dos cabos utilize o passa-fios instalado na caixa do quadro eléctrico e o específico furo provido de passa-fios colocado por baixo da fixação da haste.
- 6) Introduza no respectivo alojamento o perfil de protecção correctamente cortado (Fig. 1 "P"). Em seguida, feche o perfil com a tampa não furada (Fig. 1 "C2").

Notas importantes:

- A placa ALI-ML pode alimentar um máximo de 5 luzes.
- É indispensável ligar a ponte os terminais de saída da última luz ligada.
- O cabo de alimentação das luzes não deve sofrer torções ou tensões durante a abertura e o fecho da haste. Execute algumas manobras de verificação.
- O perfil de protecção Moovi-PCA pode ser instalado independentemente da presença do Kit luzes Moovi-light. De facto, além de melhorar a estética da haste, o perfil de borracha funciona com perfil passivo.

As descrições e as ilustrações deste manual não constituem um compromisso. Mantendo inalteradas as características essenciais do produto, a Empresa reservase o direito de efectuar em qualquer momento as modificações que julgar convenientes para melhorar as características técnicas, de construção e comerciais do produto, sem comprometerem em actualizar esta publicação.

Fig. 1

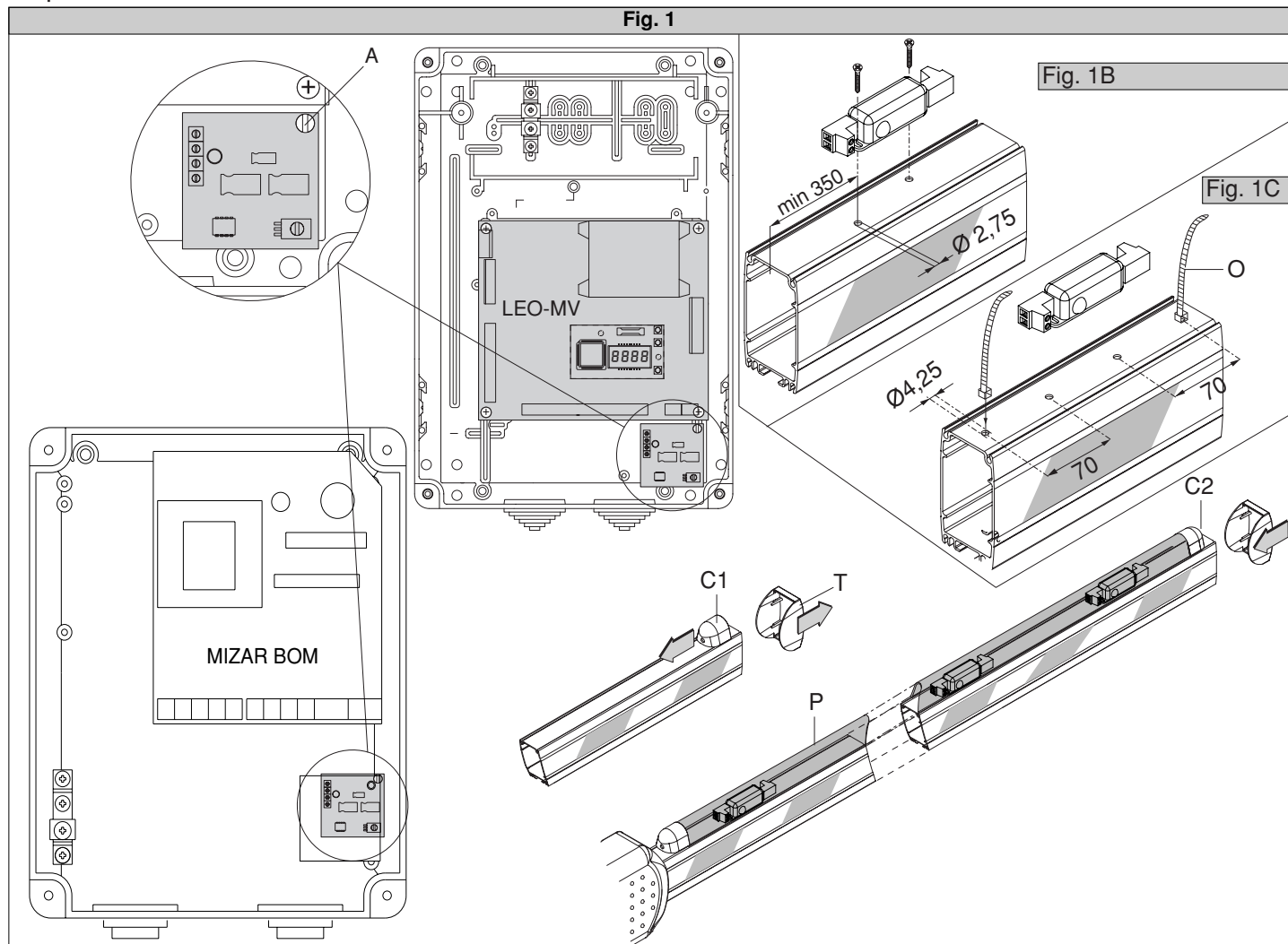


Fig. 2

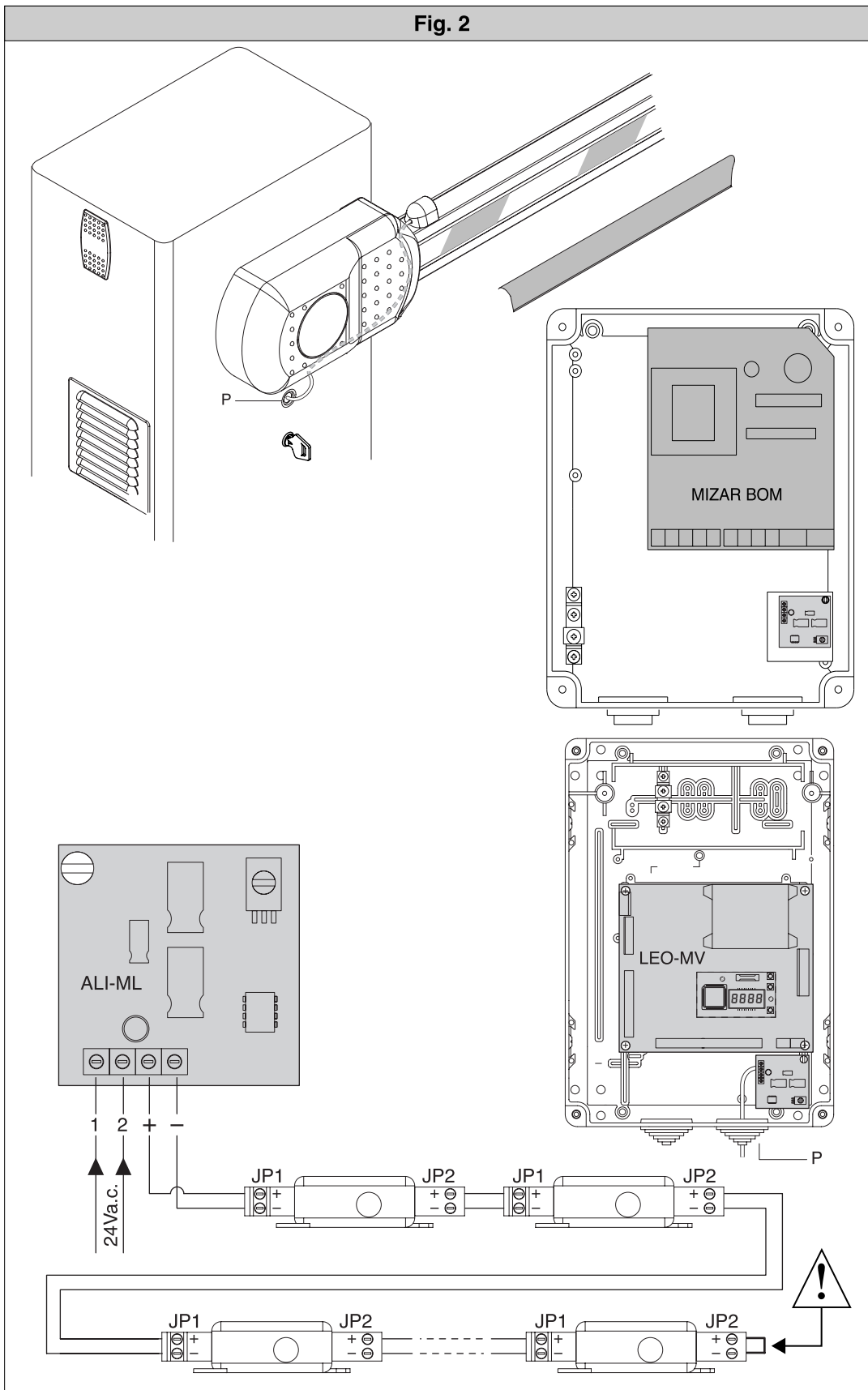
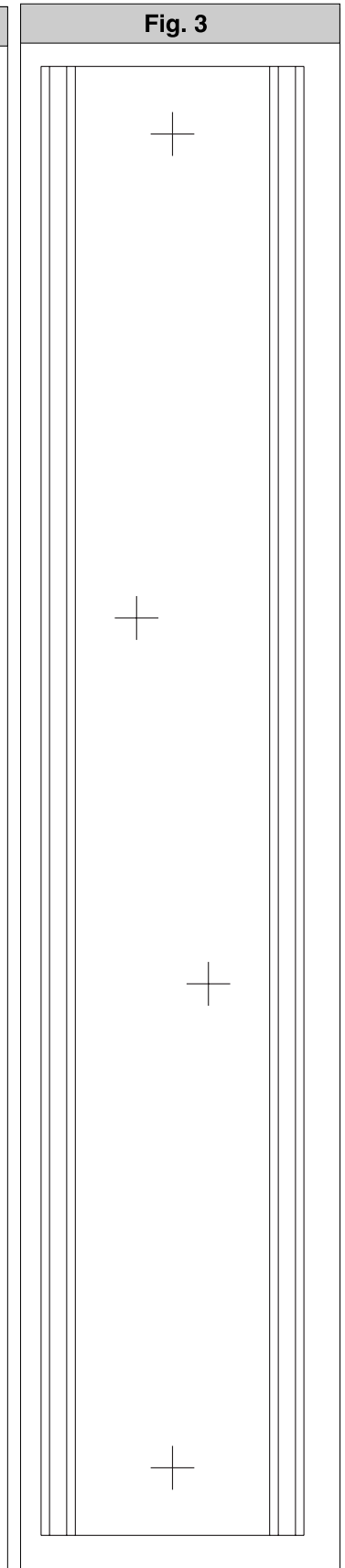


Fig. 3



D811403_02

BFT FRANCE
AUTOMATISMES BFT FRANCE
 13 Bid E. Michelet, 69008 Lyon
 e-mail: infofrance@bft.it

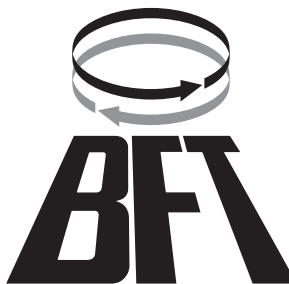
Tel. (0033) 0478760988
 Fax (0033) 0478769223

BFT DEUTSCHLAND
BFT Torantriebssysteme GmbH
 Hintere Str. 100, 90768 Fürth
<http://www.bft-torantriebe.de>

Tel. 0911-7660090
 Fax 0911-7660099

BFT S.p.a.

ITALIA



Via Lago di Vico, 44
 36015 Schio (VI)
 Tel.naz. 0445 696511
 Tel.int. +39 0445 696533
 Fax 0445 696522
 Internet: www.bft.it
 E-mail: sales@bft.it